

総合カタログ

# デジタルリニアゲージ

ONOSOKKI



# CONTENTS

アプリケーション	4,5	
システム構成	6,7	
<b>リニアゲージセンサー</b>		
BSシリーズ	ベビーゲージセンサー	8
GS-3800Bシリーズ	高分解能タイプ	9
GS-1700A/1800Aシリーズ	ベーシックタイプ	10
GS-6700A/6800Aシリーズ	耐振動タイプ	11
GS-4700A/4800Aシリーズ	ロングライフタイプ	12
GS-5050A/5100Aシリーズ	ロングストロークタイプ	13
<b>デジタルゲージカウンター</b>		
DG-5100	0.1 μm分解能デジタルゲージカウンター	14, 15
DG-4320/4340	小型汎用型	16, 17
DG-2310	2ch和差演算機能付き	18, 19
<b>関連機器</b>		
DG-0010/0020	出力変換ボックス	20
<b>センサー関係アクセサリ</b>		
レリーズ・フィンガーリフト		21
エアリフター		21
延長スピンドル		21
測定子		22
測定子アダプター		22
取り付け金具		23
防塵ゴム		23
ゲージスタンド		24
スタンドブッシュ		24
<b>カウンター関係アクセサリ</b>		
ケーブル		25
端子台カバー/コネクタ/パネル取り付け金具		25
プリンター用消耗品		25
<b>技術資料</b> リニアゲージセンサー		
検出原理		26
出力回路		26
計測用語		26
指示精度と分解能		27
測定力		27
デジタル信号を利用し測定値を読み取る場合		27
アナログ出力信号を利用し測定値を読み取る場合		27
コンパレータ出力信号による制御を行う場合		28
リニアゲージセンサーの取り付け方法		28
<b>品質保証</b>		29

## 現場の **知りたい・分からない** を解決する 小野測器のデジタルリニアゲージ



小野測器のリニアゲージセンサーは光学式を利用して物の寸法、変位を計測します。  
完成品の寸法計測はもちろん、ラインでの不良品検査、剛性試験、ステージ等の位置決めといった現場の様々な要求に応えます。

### 豊富なラインアップ

小野測器では、用途に合わせたリニアゲージセンサーを豊富にご用意しております。測定範囲は10 mm (BSシリーズ)～100 mm (GS-5000Aシリーズ)まで、分解能は0.1 μm (GS-3800Bシリーズ)～10 μmまでと、測定物の大小や希望の分解能に合わせてお選びいただけます。  
また汎用タイプ以外にも、耐衝撃タイプや防油性も備えたロングライフ(タフゲージ)タイプ、小型タイプなどお客様が必要とする性能に合わせたリニアゲージセンサーをご提供いたします。  
(リニアゲージセンサーラインアップはP.6、7へ)

### ノイズに強い高分解能タイプ

小野測器でご用意している分解能0.1 μmの高分解能タイプ(GS-3800Bシリーズ)は90°位相差差動方式(ラインドライバー出力方式)を採用しています。通常よりノイズに強い方式を採用することで、高分解能な計測においてもより正確で誤差の少ない計測を実現します。  
(高分解能タイプのリニアゲージセンサーはP.9へ)

アプリケーションの詳しい例は、P.4、5をご参照ください。 ➡  
リニアゲージセンサーの詳しい説明については、P.26～をご参照ください。 ➡

## デジタルゲージカウンター

リニアゲージセンサーからの信号を入力し、寸法・変位を精密に計測・表示します。演算機能、コンディション保存機能、豊富な外部出力により、PLCや、PC※1、レコーダー※1等に接続出来ますので、測定データの記録・管理も容易に行えます。(※1：DG-5100、DG-2310のみ対応：別途オプションカードが必要です。)



小型汎用型  
DG-4320/DG-4340



高分解能型  
DG-5100



2ch和差演算機能付き  
DG-2310

**● 部品の段差測定・選別**

デジタルゲージカウンター: DG-2310

**● 成型品の穴深さ測定**

デジタルゲージカウンター: DG-4320/4340/5100

**● 回転軸の振れ測定**

デジタルゲージカウンター: DG-4320/4340/5100

**● 段差のある建築部材の平行度測定**

デジタルゲージカウンター: DG-2310

**● 材料の厚さ測定**

デジタルゲージカウンター: DG-2310

**● ゴルフボールのランク分け**

デジタルゲージカウンター: DG-4320/4340/5100

**● ベアリングの偏心率測定**

デジタルゲージカウンター: DG-4320/4340/5100

**● 円筒状の部品の直角度測定**

デジタルゲージカウンター: DG-2310

**● 建築、土木材料の強度試験** コンクリート・鉄  
木材・合板・樹脂 等

デジタルゲージカウンター: DG-4320/4340/5100

**● ミッションギアの平面度測定**

デジタルゲージカウンター: DG-4320/4340/5100

**● 偏心率測定**

径の違う最大ワークを回転させながらDG-2310で演算し、Aに対するBの最大偏心率を測定する

デジタルゲージカウンター: DG-2310

**● 平行度測定**

リニアゲージセンサーをスライドさせ、ワークの平行度 (MAX値) を測定し合格判定する

デジタルゲージカウンター: DG-4320/4340/5100

**● シリコンウェハーの厚み測定**

専用デジタルゲージカウンター: DG-5100

**● XYステージ等の位置決め測定**





















専用デジタルゲージカウンター: DG-5100

**● 大型成型品の荷重変位測定**

自動車のボディやドアに、ある一定の荷重を徐々に加え、その時の測定点の変位を多チャンネルで測定する  
荷重-変位の関係からボディの強度がわかります

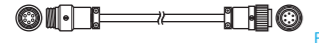
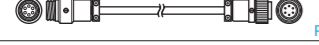
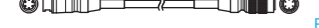
出力変換ボックス: DG-0010/0020

## リニアゲージセンサー





特長	分解能	測定範囲				
		10 mm	13 mm	30 mm	50 mm	100 mm
汎用タイプ 保護構造IP64	10 μm		GS-1713A  P.10	GS-1730A  P.10		
	1 μm		GS-1813A  P.10	GS-1830A  P.10		
耐振・耐衝撃 タイプ*1 保護構造IP64	10 μm		GS-6713A  P.11	GS-6730A  P.11		
	1 μm		GS-6813A  P.11	GS-6830A  P.11		
耐振・防油 ロングライフ タイプ*2 保護構造IP66G	10 μm		GS-4713A  P.12	GS-4730A  P.12		
	1 μm		GS-4813A  P.12	GS-4830A  P.12		
小型タイプ 保護構造IP66	10 μm	BS-1210  P.8				
	1 μm	BS-1310  P.8				
ロング ストローク タイプ 保護構造IP5X	10 μm			GS-5050A  P.13	GS-5100A  P.13	
	1 μm			GS-5051A  P.13	GS-5101A  P.13	
高分解能 タイプ 保護構造IP66G	0.1 μm		GS-3813B  P.9	GS-3830B  P.9		

\*1 耐振動・耐衝撃タイプとは規定の衝撃振動が加わってもリニアゲージセンサーが破損しないということです。振動衝撃下で正常に計測ができることは保証しません。  
\*2 当社従来品に比べて摺動寿命が3倍です。

### 延長信号ケーブル

型名	延長点
AA-8801~8804  P.25	①
AA-8811~8814 (耐屈曲タイプ)  P.25	①
AA-8901~8904  P.25	②

## デジタルゲージカウンター

機能	表示			DIN 標準 サイズ	機能						出力			
	LCD	LED	蛍光灯		2ch 和差 演算	オフ セット	MAX ホールド	MIN ホールド	レンジ (MAX-MIN) 表示	乗数 設定	RS- 232C	アナログ	BCD	コンパ レーター
型名 DG-4320  P.16	○	—	—	72 × 72	—	○	○	○	○	○	—	—	○	—
DG-4340  P.16	○	—	—	72 × 72	—	○	○	○	○	○	—	—	○	○
DG-2310  P.18	—	○	—	144 × 72	○	○	○	○	—	○	○	○	○	○
DG-5100  P.14	—	—	○	96 × 48	—	○	○	○	○	△*3	△*4	△*5	△*6	

\*3 RS-232Cカードオプション TM-0350が必要です。  
\*4 アナログ出力オプション DG-0530が必要です。  
\*5 BCDオプション DG-0522が必要です。  
\*6 コンパレーター出力オプション TM-0340が必要です。  
\*7 接続変換ケーブル AA-8910が必要です。

### 出力変換ボックス

型名	機能	出力方式	出力コネクター
DG-0010  P.20		オープン コレクター	R03-R6M
DG-0020  P.20		ライン ドライバー	R03-R6M

### オプション

#### リリース・フィンガーリフト/エアリフター⇒P.21

リニアゲージセンサーのスピンドルの上下動作を行う補助アクセサリです。



#### 延長スピンドル⇒P.21

小穴の深さ測定など標準のスピンドルのみでは届かない場所の測定に有効です。

#### 測定子⇒P.22

測定用途によってご希望の測定子をお選びいただくことが可能です。平型測定子やライン上で使用できるローラ型測定子もご用意しております。

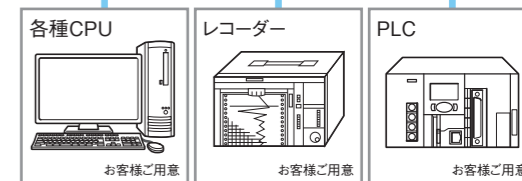
#### 防塵ゴム⇒P.23

#### 取り付け金具⇒P.23

リニアゲージセンサーを取り付けるための金具(耳金)です。

#### ゲージスタンド⇒P.24

リニアゲージセンサーを固定する測定用ゲージスタンドは3種類ご用意しております。お使いのリニアゲージセンサーのステム径によってお選びください。ステム径の異なるリニアゲージセンサーをお使いの方にはステム径変更用のスタンドブッシュもご用意しております。



リニアゲージセンサー

BSシリーズ(ベビーゲージセンサー)



BS-1210/1310

- 各種寸法、変位、移動量を検出する小型な検出器
- 保護構造IP66
- 優れた耐久性、耐振動・衝撃性をコンパクトに実現

BS-1210 ¥62,000(税抜き)  
BS-1310 ¥87,000(税抜き)

仕様

項目	型名	BS-1210	BS-1310
測定範囲		10 mm	
分解能		10 μm	1 μm
指示精度(+20 °Cにおいて)		3 μm	
最大応答速度*1		1(4) m/s	0.3(1.2) m/s
測定力(下向き)*2		1.47 N以下	
摺動回数(当社条件による)		3000万回	
保護等級(コネクタ部分を除く)		IP66(JIS)	
ステム径		φ8 <sup>+0</sup> <sub>-0.03</sub> mm	
供給電源		DC4.5~5.5 V	
消費電流(DC5 V入力時)		30 mA以下	50 mA以下
信号出力(DC5 V供給時)		2相方形波信号 位相差90°±20° 出力電圧 Hi:+4.5 V以上、Lo:+0.4 V以下	
出力インピーダンス		約33 Ω(PTCサーミスタ at25 °C)	
耐振動(非通電)*3		98 m/s <sup>2</sup> 3軸各方向(各150分)、10~150 Hz スイープ、20サイクル	
耐衝撃(非通電)*3		980 m/s <sup>2</sup> 3軸各方向各向き±X/Y/Z各3回(合計18回)、正弦半波、作用時間6 ms	
使用温度範囲		0~+50 °C	
保存温度範囲		-10~+65 °C	
ケーブル長		リニアゲージセンサー~デジタルゲージカウンター間 約 1.9 m	
質量(ケーブルを含む)		約 110 g	
付属品		取扱説明書	

\*1 当社デジタルゲージカウンター使用の時、( )内はDG-4320/4340/5100で使用時の電気的応答速度です。  
\*2 ご使用方法によっては、まれにスピンドルの可動範囲異常が発生する場合があります。異常発生時は、手動にてスピンドルをフルストローク可動してください。  
\*3 測定中での機械的仕様の耐振動および耐衝撃は保証しておりません。  
\*4 信号ケーブルの途中切断、改造の場合CEマーキング非適合になります。

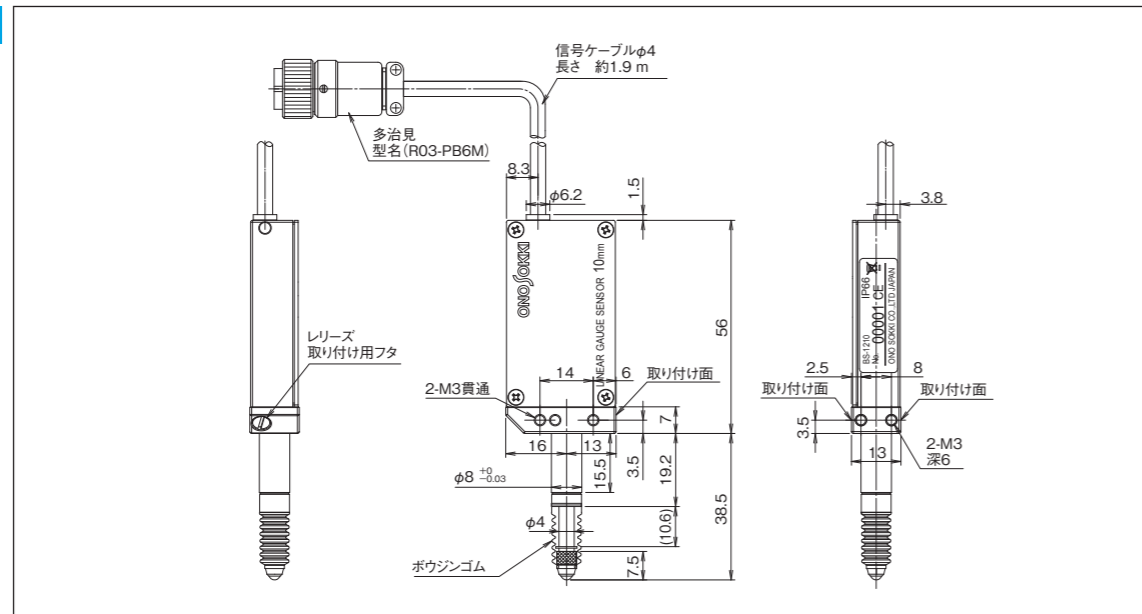
オプション

機械式レリーズ*5	AA-813
ゲージスタンド	ST-022
取り替え用防塵ゴム	AA-973
測定子*6	各種
延長スピンドル	AA-844(30 mm)、AA-845(50 mm)
延長ケーブル	各種

\*5 レリーズ使用の場合は、IP66は保証されません。  
\*6 各種測定子を使用する場合は防塵ゴムを外しての装着になりますので、IP66は保証されません。

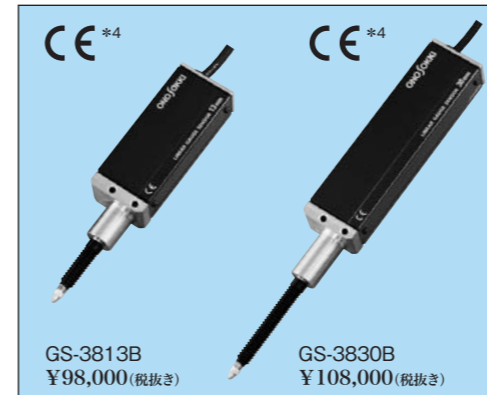
外形寸法図

(単位: mm)



リニアゲージセンサー

GS-3800Bシリーズ(高分解能タイプ)



GS-3813B/3830B

- 分解能0.1 μmの高分解能
- 保護構造IP66G  
防塵、防水のみならず耐油性も実現
- 軸受寿命と耐環境性能を大幅に向上し、  
高分解能タイプながら自動機での使用にも対応可能

GS-3813B ¥98,000(税抜き)  
GS-3830B ¥108,000(税抜き)

仕様

項目	型名	GS-3813B	GS-3830B
測定範囲		13 mm	30 mm
適応デジタルゲージカウンター		DG-5100	
分解能		0.1 μm	
指示精度(+20 °Cにおいて)		1 μm	
最大応答速度*1		0.3 m/s(1.2 m/s)	
測定力(下向き)*2		2.3 N以下	2.7 N以下
摺動回数(当社条件による)		1500万回	
保護等級(コネクタ部分を除く)		IP66G	
ステム径		φ15 <sup>+0</sup> <sub>-0.009</sub> mm	
供給電源		DC4.5~DC5.5 V	
消費電流(DC5 V供給時)		150 mA以下	
信号出力(DC5 V供給時)		90°位相差差動方形波 RS422A適合ラインドライバ出力(26C31相当品)	
耐振動(非通電)*3		196 m/s <sup>2</sup> 3軸各方向(各75分)10 Hzから150 Hzスイープ 10サイクル	
耐衝撃(非通電)*3		1960 m/s <sup>2</sup> 3軸各方向各向き ±X、Y、Z各3回 正弦半波 作用時間6 ms	
使用温度範囲		0~+40 °C	
保存温度範囲		-10~+55 °C	
ケーブル長		約4.9 m	
質量(ケーブル、コネクタを含む)		約350 g	約420 g
付属品		取扱説明書、スパナ	

\*1 ( )内は、当社デジタルゲージカウンターDG-5100使用時の電気的応答速度です。  
\*2 上向き使用では、スピンドルが完全に戻らない場合があります。測定力軽減が必要な場合、GS-3813Bで上向き使用の場合は、測定力改造(有料オプション)が必要です。GS-3830Bの上向き使用での測定力改造は、対応しておりません。  
\*3 測定中の耐振動・耐衝撃は表記値を保証しません。  
\*4 信号ケーブルの途中切断、改造の場合CEマーキング非適合になります。

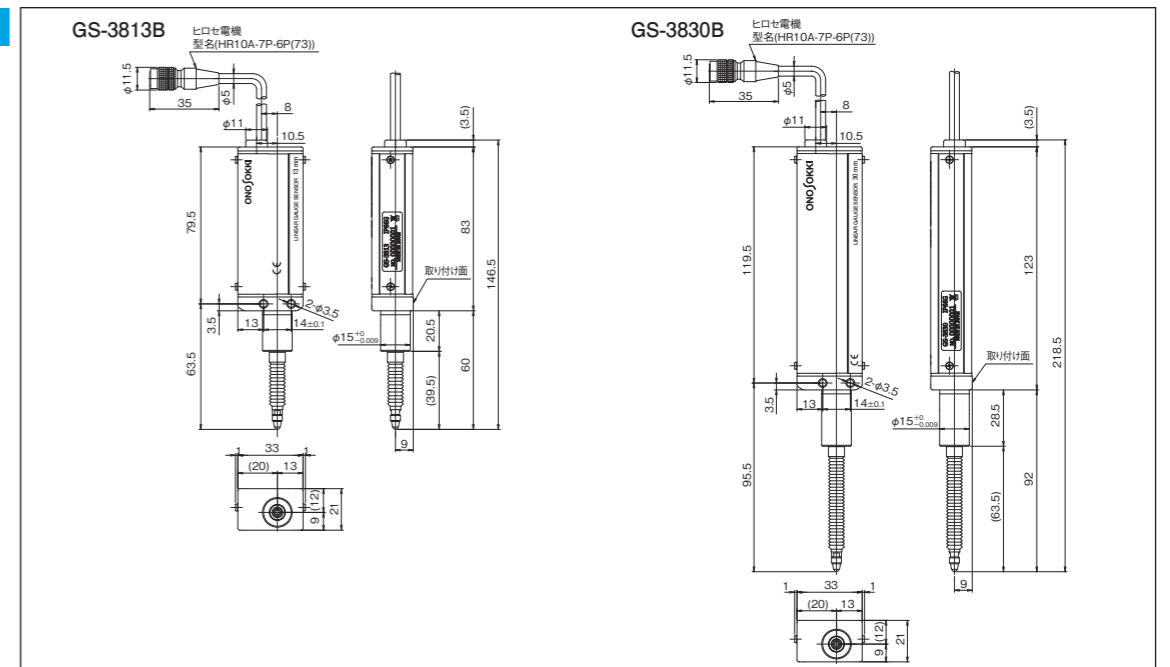
オプション

フィンガーリフト	AA-969
ゲージスタンド	ST-0230
取り替え用防塵ゴム	AA-4104(13 mm)、AA-4105(30 mm)*5
延長スピンドル	AA-844(30 mm)、AA-845(50 mm)
測定子	各種
取り付け金具	AA-3310
延長ケーブル	AA-8901(5 m)、AA-8902(10 m)、AA-8903(20 m)、AA-8904(30 m)

\*5 取り替え用防塵ゴムは有償引き取り交換です。

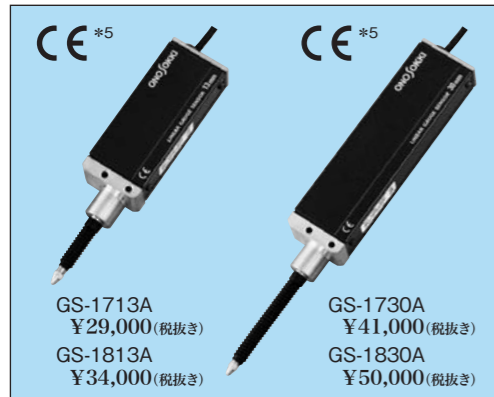
外形寸法図

(単位: mm)



リニアゲージセンサー

GS-1700A/1800Aシリーズ(ベーシックタイプ)



GS-1713A/1730A  
GS-1813A/1830A

- 小野測器リニアゲージセンサーの標準器
- 保護構造IP64
- ボールベアリング採用で安定した動作が長続き

GS-1713A ¥29,000(税抜き)  
GS-1813A ¥34,000(税抜き)  
GS-1730A ¥41,000(税抜き)  
GS-1830A ¥50,000(税抜き)

仕様

項目	型名	GS-1713A	GS-1730A	GS-1813A	GS-1830A
測定範囲		13 mm	30 mm	13 mm	30 mm
分解能		10 μm		1 μm	
指示精度(+20 °Cにおいて)		3 μm		2 μm	3 μm
最大応答速度*1		1(4) m/s		0.3(1.2) m/s	
測定力(下向き)*2		1.3 N以下	1.9 N以下	1.3 N以下	1.9 N以下
測定力変更範囲(オプション)*3		約0.6~1.3 N	約0.7~1.9 N	約0.6~1.3 N	約0.7~1.9 N
摺動回数(当社条件による)		650万回			
保護等級(コネクタ部分を除く)		IP64			
ステム径		φ15 <sup>+0.009</sup> mm			
供給電源		DC4.5~5.5 V			
消費電流(DC5 V供給時)		120 mA以下			
信号出力(DC5 V供給時)		2相方形波信号、位相差90°±20°、出力電圧 Hi:+4.5 V以上 Lo:+0.4 V以下			
出力インピーダンス		約22 Ω			
耐振動(非通電時)*4		98 m/s <sup>2</sup> 3軸各方向(各75分)10 Hzから150 Hzスイープ 10サイクル			
耐衝撃(非通電時)*4		980 m/s <sup>2</sup> 3軸各方向各向き ±X,Y,Z各3回 正弦半波 作用時間6 ms			
使用温度範囲		0~+40 °C			
保存温度範囲		-10~+55 °C			
ケーブル長		約1.9 m			
質量(ケーブル、コネクタを含む)		約250 g	約310 g	約250 g	約310 g
付属品		取扱説明書、スパナ			

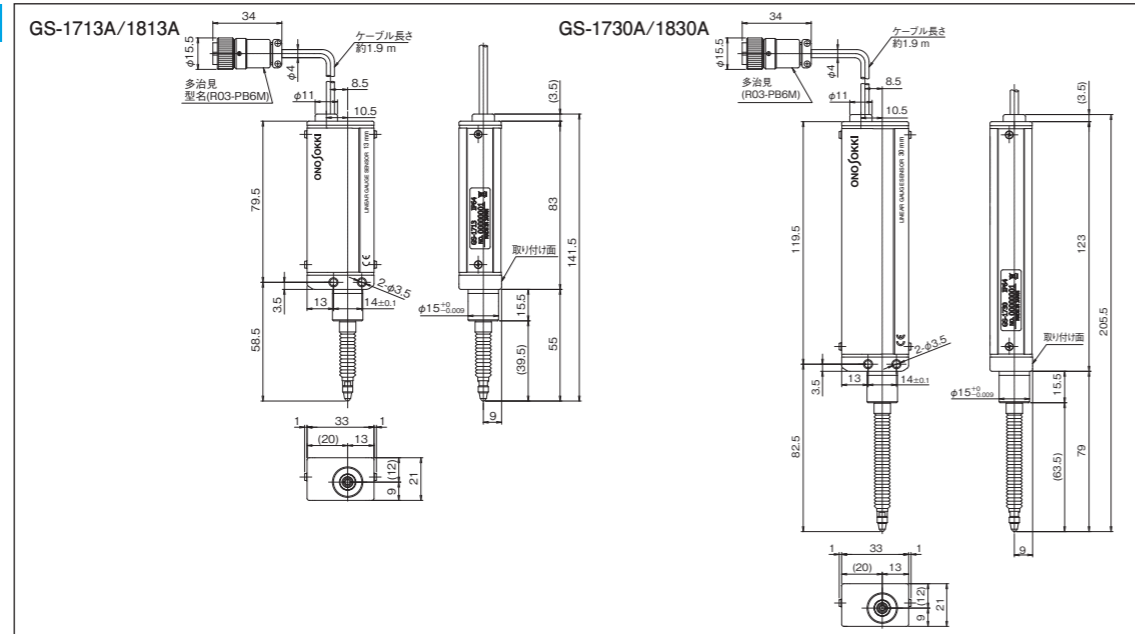
\*1 当社デジタルゲージカウンター使用の時、( )内はDG-4320/4340/5100で使用時の電氣的応答速度です。  
\*2 上向き使用では、スピンドルが完全に戻らない場合があります。上向き使用の場合、測定力軽減が必要な場合は測定力改造(有料オプション)が必要です。  
\*3 下向き使用時の値。測定力を変更した場合、横向き、上向き使用ではスピンドルが完全に戻らない場合があります。  
\*4 測定中の耐振動・耐衝撃は、表記値を保証しません。  
\*5 信号ケーブルの途中切断、改造の場合、CEマーキング非適合になります。

オプション

フィンガーリフト	AA-969
ゲージスタンド	ST-0230
取り替え用防塵ゴム	AA-4102(13 mm)、AA-4103(30 mm)
延長スピンドル	AA-844(30 mm)、AA-845(50 mm)
測定子	各種
取り付け金具	AA-3310
延長ケーブル	AA-8801(5 m)、AA-8802(10 m)、AA-8803(20 m)、AA-8804(30 m)

外形寸法図

(単位: mm)



リニアゲージセンサー

GS-6700A/6800Aシリーズ(耐振動タイプ)



GS-6713A/6730A  
GS-6813A/6830A

- 小野測器標準器のGS-1700A/1800Aシリーズに比べ、耐振動、耐衝撃性を1.5倍に強化
- 保護等級IP64
- 自動機に取り付けての使用に最適

GS-6713A ¥35,000(税抜き)  
GS-6813A ¥41,000(税抜き)  
GS-6730A ¥47,000(税抜き)  
GS-6830A ¥56,000(税抜き)

仕様

項目	型名	GS-6713A	GS-6730A	GS-6813A	GS-6830A
測定範囲		13 mm	30 mm	13 mm	30 mm
分解能		10 μm		1 μm	
指示精度(+20 °Cにおいて)		3 μm		2 μm	3 μm
最大応答速度*1		1(4) m/s		0.3(1.2) m/s	
測定力(下向き)*2		1.3 N以下	1.9 N以下	1.3 N以下	1.9 N以下
測定力変更範囲(オプション)*3		約0.6~1.3 N	約0.7~1.9 N	約0.6~1.3 N	約0.7~1.9 N
摺動回数(当社条件による)		650万回			
保護等級(コネクタ部分を除く)		IP64			
ステム径		φ15 <sup>+0.009</sup> mm			
供給電源		DC4.5~5.5 V			
消費電流(DC5 V供給時)		120 mA以下			
信号出力(DC5 V供給時)		2相方形波信号、位相差90°±20°、出力電圧 Hi:+4.5 V以上 Lo:+0.4 V以下			
出力インピーダンス		約22 Ω			
耐振動(非通電時)*4		147 m/s <sup>2</sup> 3軸各方向(各75分)10 Hzから150 Hzスイープ 10サイクル			
耐衝撃(非通電時)*4		1470 m/s <sup>2</sup> 3軸各方向各向き ±X,Y,Z各3回 正弦半波 作用時間6 ms			
使用温度範囲		0~+40 °C			
保存温度範囲		-10~+55 °C			
ケーブル長		約1.9 m			
質量(ケーブル、コネクタを含む)		約250 g	約310 g	約250 g	約310 g
付属品		取扱説明書、スパナ			

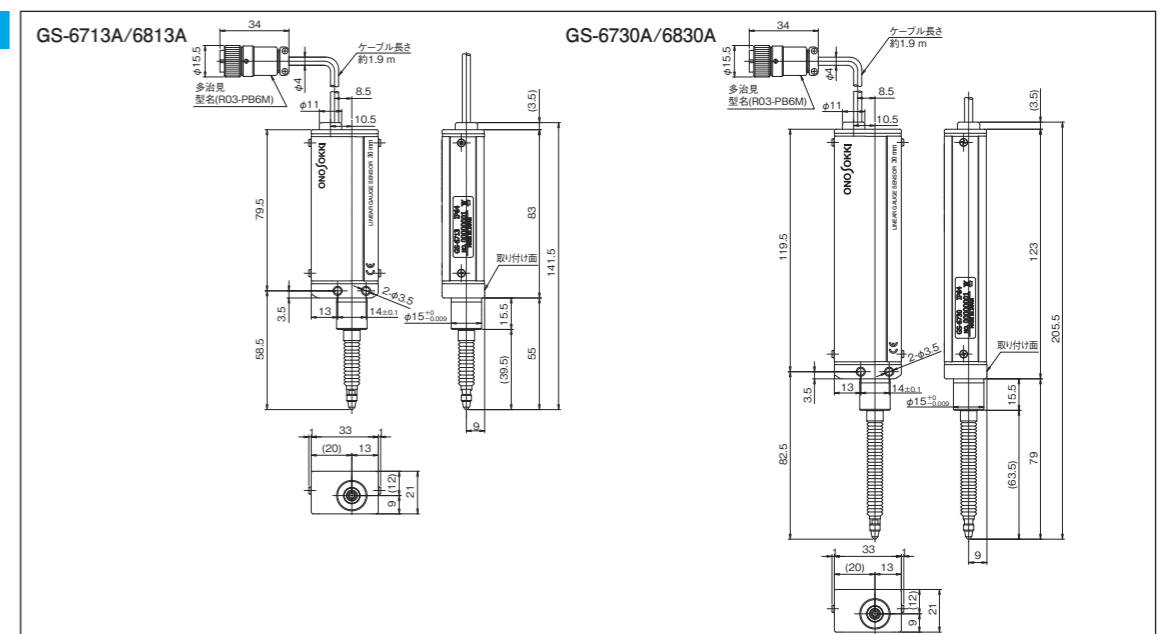
\*1 当社デジタルゲージカウンター使用の時、( )内はDG-4320/4340/5100で使用時の電氣的応答速度です。  
\*2 上向き使用では、スピンドルが完全に戻らない場合があります。上向き使用の場合、測定力軽減が必要な場合は、測定力改造(有料オプション)が必要です。  
\*3 下向き使用時の値。測定力を変更した場合、横向き、上向き使用ではスピンドルが完全に戻らない場合があります。  
\*4 測定中の耐振動・耐衝撃は、表記値を保証しません。  
\*5 信号ケーブルの途中切断、改造の場合、CEマーキング非適合になります。

オプション

フィンガーリフト	AA-969
ゲージスタンド	ST-0230
取り替え用防塵ゴム	AA-4102(13 mm)、AA-4103(30 mm)
延長スピンドル	AA-844(30 mm)、AA-845(50 mm)
測定子	各種
取り付け金具	AA-3310
延長ケーブル	AA-8801(5 m)、AA-8802(10 m)、AA-8803(20 m)、AA-8804(30 m)

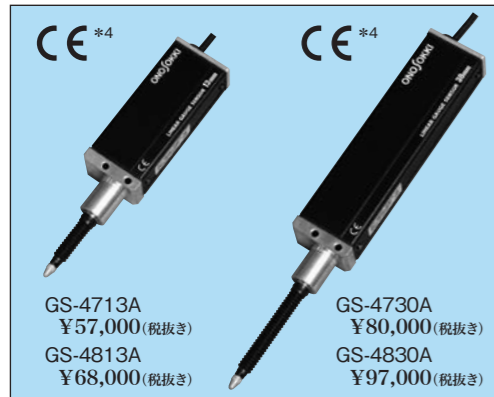
外形寸法図

(単位: mm)



リニアゲージセンサー

GS-4700A/4800Aシリーズ(ロングライフタイプ)



GS-4713A/4730A  
GS-4813A/4830A

- 小野測器標準器のGS-1700A/1800Aに比べて軸受け寿命が2倍以上に向上
- 保護等級IP66G
- 長寿命と高い耐環境性を持ち合わせたタフゲージ

GS-4713A ¥57,000(税抜き)  
GS-4813A ¥68,000(税抜き)  
GS-4730A ¥80,000(税抜き)  
GS-4830A ¥97,000(税抜き)

仕様

項目	型名	GS-4713A	GS-4730A	GS-4813A	GS-4830A
測定範囲		13 mm	30 mm	13 mm	30 mm
分解能		10 μm		1 μm	
指示精度(+20℃において)		3 μm		2 μm	3 μm
最大応答速度*1		1(4) m/s		0.3(1.2) m/s	
測定力(下向き)*2		1.8 N以下	2.4 N以下	1.8 N以下	2.4 N以下
摺動回数(当社条件による)		1500万回			
保護等級(コネクタ部分を除く)		IP66G			
ステム径		φ15 <sup>+0.009</sup> mm			
供給電源		DC4.5~5.5 V			
消費電流(DC5 V供給時)		120 mA以下			
信号出力(DC5 V供給時)		2相方形波信号、位相差90°±20°、出力電圧 Hi:+4.5 V以上 Lo:+0.4 V以下			
出力インピーダンス		約22 Ω			
耐振動(非通電時)*3		196 m/s <sup>2</sup> 3軸各方向(各75分) 10 Hzから150 Hzスイープ 10サイクル		196 m/s <sup>2</sup> 3軸各方向各向き ±X,Y,Z各3回 正弦半波 作用時間6 ms	
耐衝撃(非通電時)*3		1960 m/s <sup>2</sup> 3軸各方向各向き ±X,Y,Z各3回 正弦半波 作用時間6 ms			
使用温度範囲		0~+40℃			
保存温度範囲		-10~+55℃			
ケーブル長		約4.9 m			
質量(ケーブル、コネクタを含む)		約325 g	約385 g	約325 g	約385 g
付属品		取扱説明書、スパナ			

\*1 当社デジタルゲージカウンター使用の時、( )内はDG-4320/4340/5100使用時の電氣的応答速度です。  
\*2 上向き使用では、スピンドルが完全に戻らない場合があります。上向き使用の場合、測定力軽減が必要な場合は、測定力改造(有料オプション)が必要です。  
\*3 測定中の耐振動・耐衝撃は、表記値を保証しません。  
\*4 信号ケーブルの途中切断、改造の場合、CEマーキング非適合になります。

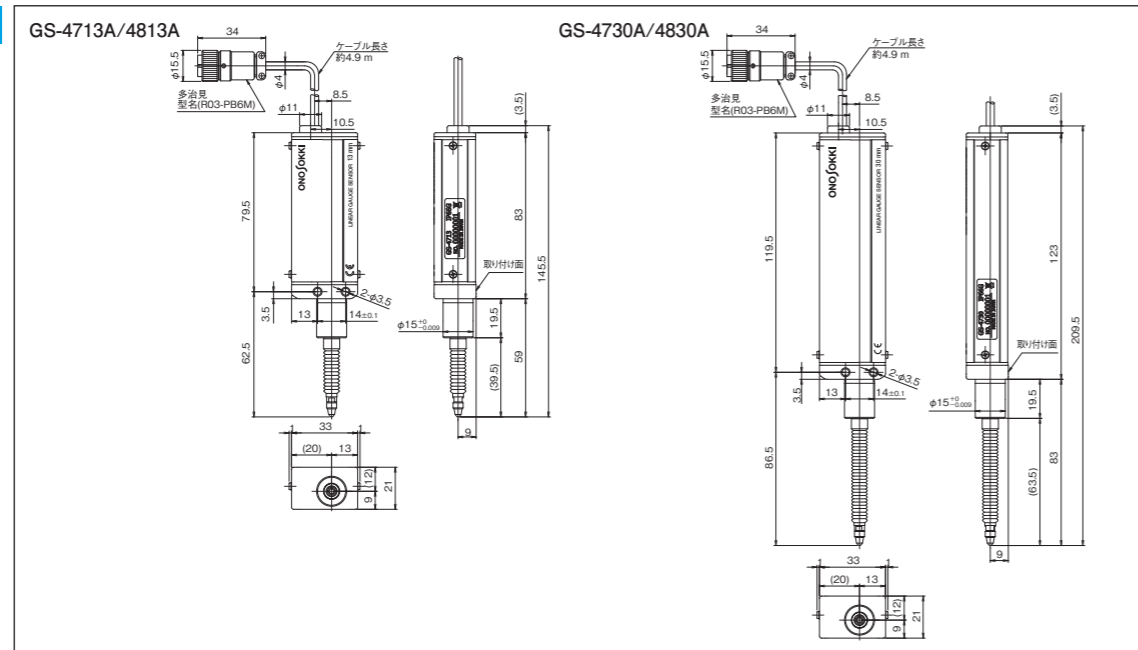
オプション

フィンガーリフト	AA-969
ゲージスタンド	ST-0230
取り替え用防塵ゴム	AA-4104(13 mm)、AA-4105(30 mm)*5
延長スピンドル	AA-844(30 mm)、AA-845(50 mm)
測定子	各種
取り付け金具	AA-3310
延長ケーブル	AA-8801(5 m)、AA-8802(10 m)、AA-8803(20 m)、AA-8804(30 m)

\*5 シリコンゴム装着タイプ(E)もご用意しております。シリコンゴム装着タイプ(E)は保護等級IP64になります。通常タイプの取り替え用防塵ゴムは、有償引き取り交換です。(シリコンゴム装着タイプ除く)

外形寸法図

(単位: mm)



リニアゲージセンサー

GS-5050A/5100Aシリーズ(ロングストロークタイプ)



GS-5050A/5100A  
GS-5051A/5101A

- 測定範囲50 mm、100 mmのロングストロークタイプ
- 保護等級IP5X
- 建材や大型成形品といった大きな対象物の変位計測も高精度に計測可能

GS-5050A ¥93,000(税抜き)  
GS-5051A ¥121,000(税抜き)  
GS-5100A ¥108,000(税抜き)  
GS-5101A ¥152,000(税抜き)

仕様

項目	型名	GS-5050A	GS-5100A	GS-5051A	GS-5101A
測定範囲		50 mm	100 mm	50 mm	100 mm
分解能		10 μm		1 μm	
指示精度(+20℃において)		10 μm		4 μm	5 μm
最大応答速度*1		1(4) m/s		0.3(1.2) m/s	
測定力(下向き)*2		2.9 N以下	5.2 N以下	2.9 N以下	5.2 N以下
測定力変更範囲(オプション)*3		約1.8~2.9 N	約3.4~5.2 N	約1.8~2.9 N	約3.4~5.2 N
摺動回数(当社条件による)		1500万回			
保護等級(コネクタ部分を除く)		IP5X			
ステム径		φ15 <sup>+0.009</sup> mm			
供給電源		DC4.5~5.5 V			
消費電流(DC5 V供給時)		120 mA以下			
信号出力(DC5 V供給時)		2相方形波信号、位相差90°±20°、出力電圧 Hi:+4.5 V以上 Lo:+0.4 V以下			
出力インピーダンス		約22 Ω			
耐振動(非通電時)*4		147 m/s <sup>2</sup> 3軸各方向(各75分) 10 Hzから150 Hzスイープ 10サイクル		1470 m/s <sup>2</sup> 3軸各方向各向き ±X,Y,Z各3回 正弦半波 作用時間6 ms	
耐衝撃(非通電時)*4		1470 m/s <sup>2</sup> 3軸各方向各向き ±X,Y,Z各3回 正弦半波 作用時間6 ms			
使用温度範囲		0~+40℃			
保存温度範囲		-10~+55℃			
ケーブル長		約4.9 m			
質量(ケーブル、コネクタを含む)		約570 g	約655 g	約570 g	約655 g
付属品		取扱説明書			

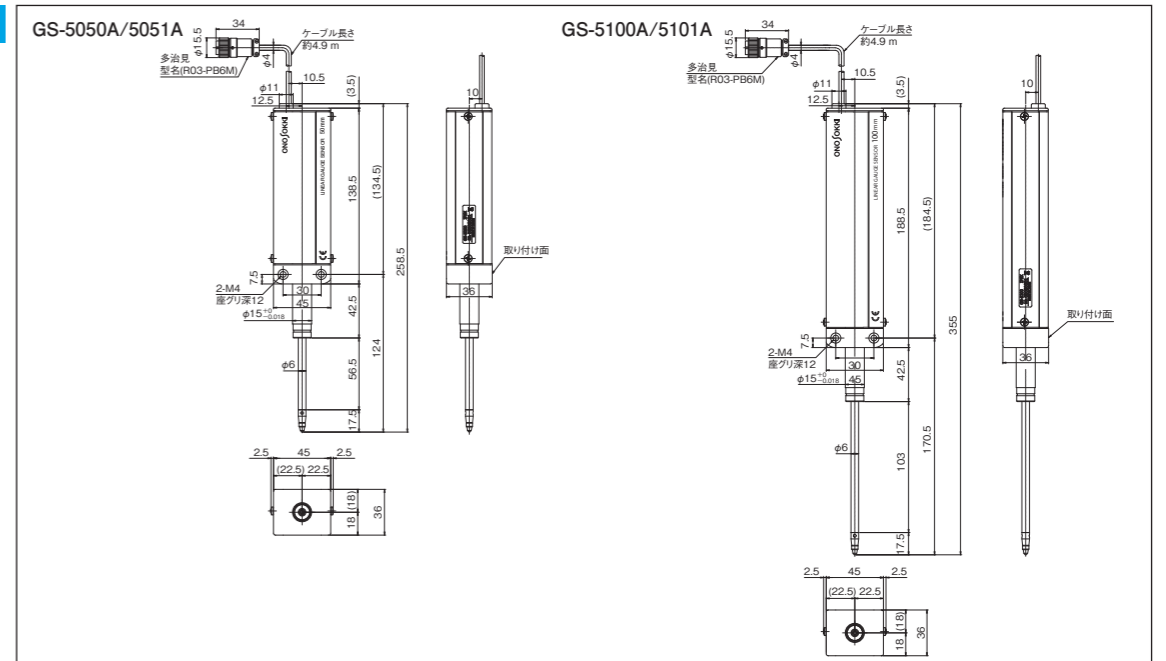
\*1 当社デジタルゲージカウンター使用の時、( )内はDG-4320/4340/5100で使用時の電氣的応答速度です。  
\*2 上向き使用では、スピンドルが完全に戻らない場合があります。上向き使用の場合、測定力軽減が必要な場合は、測定力改造(有料オプション)が必要です。  
\*3 下向き使用時の値。測定力を変更した場合、横向き、上向き使用では、スピンドルが完全に戻らない場合があります。  
\*4 測定中の耐振動・耐衝撃は、表記値を保証しません。  
\*5 信号ケーブルの途中切断、改造の場合、CEマーキング非適合になります。

オプション

フィンガーリフト	AA-969
ゲージスタンド	ST-0230/044B
延長スピンドル	AA-844(30 mm)、AA-845(50 mm)
測定子	各種
取り付け金具	AA-8560
延長ケーブル	AA-8801(5 m)、AA-8802(10 m)、AA-8803(20 m)、AA-8804(30 m)

外形寸法図

(単位: mm)



# デジタルゲージカウンター

## DG-5100 (0.1 μm分解能デジタルゲージカウンター)



### DG-5100

- 0.1 μm分解能のリニアゲージセンサーに対応
- 計測機能の高速化  
高分解能でも1 μm分解能リニアゲージセンサー相当のスピンドル速度を確保
- BCD出力、アナログ出力、コンパレータ出力など必要な機能を自由に選択して搭載可能

### 仕様

項目	型名	DG-5100
適応リニアゲージセンサー* 1</td <td></td> <td>GS、BSシリーズ</td>		GS、BSシリーズ
表示方式		蛍光管 7桁
表示範囲*2		0.0000~±999.9999 / 0.000~±9999.999 / 0.00~±99999.99 mm
演算機能		最大値(MAX)/最小値(MIN)/最大値-最小値(RANGE)ホールド機能、係数補正機能、オフセット値設定、パネルコンディション保存機能
入力信号		90°位相差方形波信号 ラインドライバーもしくは電圧出力
外部制御入力信号		ホールド、リセット
電源		AC100~240 V(50/60 Hz) 30 VA以下
使用温度範囲		0~+50 °C
保存温度範囲		-10~+60 °C
外形寸法		96(W)×48(H)×148(D) mm
質量		約370 g
付属品		取扱説明書、MC1.5/3-ST3.5(IN PUT用コネクタ)、取り付け金具*3
DG-0522 BCD出力カード		BCDデータ(更新時間:約10 ms)をオープンコレクター方式で出力 ¥33,000(税抜き)
DG-0530 アナログ出力カード		出力方式 : 電圧、電流選択方式 変換方式 : 12 bit D/A方式 出力電圧 : -10~+10 V/F.S. (F.S.は任意設定) 出力電流 : 0~16 mAもしくは4~20 mA/F.S. (F.S.は任意設定) 負荷抵抗 : 電圧出力時:100 kΩ以上、電流出力時:500 Ω以下 直線性誤差 : ±0.3 %/F.S. ¥33,000(税抜き)
オプション TM-0301 DC電源カード		電源電圧をDC12~24 Vに変更 ¥28,000(税抜き)
オプション TM-0340 コンパレータ出力カード		出力仕様 : 1メーク接点出力(機械式リレー)、COMP1、COMP2、COMP3の出力 コンパレータ対象は、計測値もしくは表示値を選択可能 最大接点容量 : DC30 V/1 A、AC250 V/1 A ¥42,000(税抜き)
オプション TM-0350 RS-232C通信機能カード		RS-232C機能 通信方法 : シリアル通信(調歩同期式) 伝送速度(ボーレート) : 9600 bps、19200 bpsから選択設定 測定データの読み出し、パラメータの設定・読み出し 接続端子台 : MC1.5/10-ST3.5 フェニックスコンタクト製 ¥33,000(税抜き)
AX-2050N		圧着端子付き電源ケーブル(3 m) ¥7,000(税抜き)

\*1 GS-3813B/3830B以外のリニアゲージセンサーを使用する場合は、接続変換ケーブルAA-8910が必要です。  
\*2 最大カウント量は、±400,000カウントです。  
\*3 電源ケーブルは付属しません。

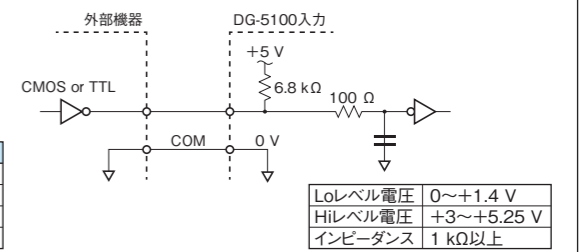
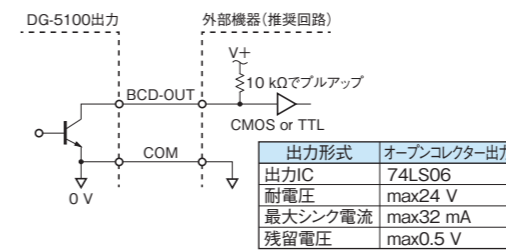
### BCD入出力

出力形態	ピン	信号	ピン	信号
出力形態 : 7桁パラレル出力	1	1×10 <sup>0</sup>	29	演算スタート
出力形式 : オープンコレクター	2	2×10 <sup>0</sup>	30	演算ストップ
シンク電流 : max 32 mA	3	4×10 <sup>0</sup>	31	NC
出力耐電圧 : max 24 V	4	8×10 <sup>0</sup>	32	COMP出力1
出力論理 : 正論理、負論理	5	1×10 <sup>1</sup>	33	COMP出力2
データ更新時間 : 約10 ms	6	2×10 <sup>1</sup>	34	COMP出力3
本体側レセプタクル : HDR-EC50LFD1-SLE+	7	4×10 <sup>1</sup>	35	NC
適応プラグ : HDR-E50MAG1+	8	8×10 <sup>1</sup>	36	極性出力+
プラグケース : HDR-E50LPA5-LS	9	1×10 <sup>2</sup>	37	極性出力-
	10	2×10 <sup>2</sup>	38	NC
	11	4×10 <sup>2</sup>	39	DP1
	12	8×10 <sup>2</sup>	40	DP2
	13	1×10 <sup>3</sup>	41	DP3
	14	2×10 <sup>3</sup>	42	DP4
	15	4×10 <sup>3</sup>	43	NC
	16	8×10 <sup>3</sup>	44	NC
	17	1×10 <sup>4</sup>	45	ホールド入力
	18	2×10 <sup>4</sup>	46	リセット入力
	19	4×10 <sup>4</sup>	47	プリントコマンド
	20	8×10 <sup>4</sup>	48	エラー出力
	21	1×10 <sup>5</sup>	49	NC
	22	2×10 <sup>5</sup>	50	COM
	23	4×10 <sup>5</sup>		
	24	8×10 <sup>5</sup>		
	25	1×10 <sup>6</sup>		
	26	2×10 <sup>6</sup>		
	27	4×10 <sup>6</sup>		
	28	8×10 <sup>6</sup>		

### 外部信号の入出力

#### ●推奨インターフェース

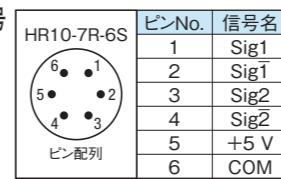
- 出力信号に接続する外部機器側には下記の回路を推奨します。(エラー、プリントコマンド出力)
- 入力信号用のインターフェースとして下記の回路を推奨します。(スタート/ストップ、ホールド、リセット)



### 入出力信号

#### ●リニアゲージセンサー入力信号

90°位相差方形波信号  
ラインドライバー方式  
RS422A相当  
(変換ケーブル AA-8910  
を利用することで電圧信号  
にも対応できます)



#### ●RS-232C通信機能

RS-232C接続  
通信方法 : シリアル通信(調歩同期式)  
伝送速度(ボーレート) : 9600 bps、19200 bpsから選択設定  
ゲート端子接続  
コントロール機能 : スタート、ストップ、リセット

#### ●アナログ出力

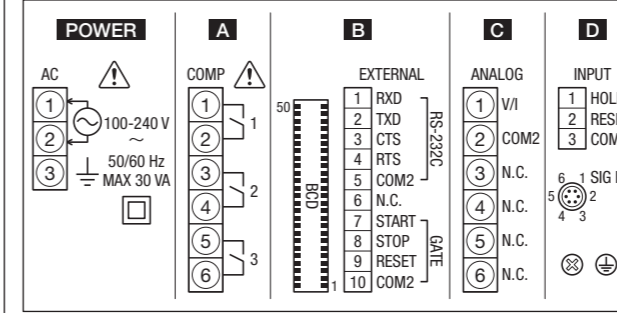
出力信号	電圧または電流選択設定
出力方式	12 bit D/A変換方式 (設定値によって分解能が変化します)
出力レンジ	電圧レンジ : -10~0~+10 V 電流レンジ : 4~20 mA、0~16 mA
負荷抵抗	電圧出力 : 100 kΩ以上 電流出力 : 500 Ω以下
ゼロドリフト	±0.3 %/フルスケール
スバンドリフト	±0.05 %/フルスケール/°C
出力更新時間	約10 ms
接続端子台	M3

### コンパレータ機能

COMP1、COMP2、COMP3の3出力。リレーON/OFFを設定により切り替えることが可能です。

- モード1** : UPPER、LOWER出力が各コンパレータ毎に設定できます。  
UPPER設定 7桁数値入力、UPPER≦計数値(表示値)の時リレー動作  
LOWER設定 7桁数値入力、LOWER≧計数値(表示値)の時リレー動作
- モード2** : 各コンパレータ毎に上限値と下限値を設定できます。表示値が上下限値の間にある時に動作します。
- (WINDOW)** LOWER設定値≦計数値(表示値)≦UPPER設定値の時リレー動作
- 自動復帰** : コンパレータが動作し、接点ONになった後、再び表示値が判定レベルを下回った(上回った)場合、接点OFF(復帰)します。
- 接続端子台** : M3

### 背面パネル



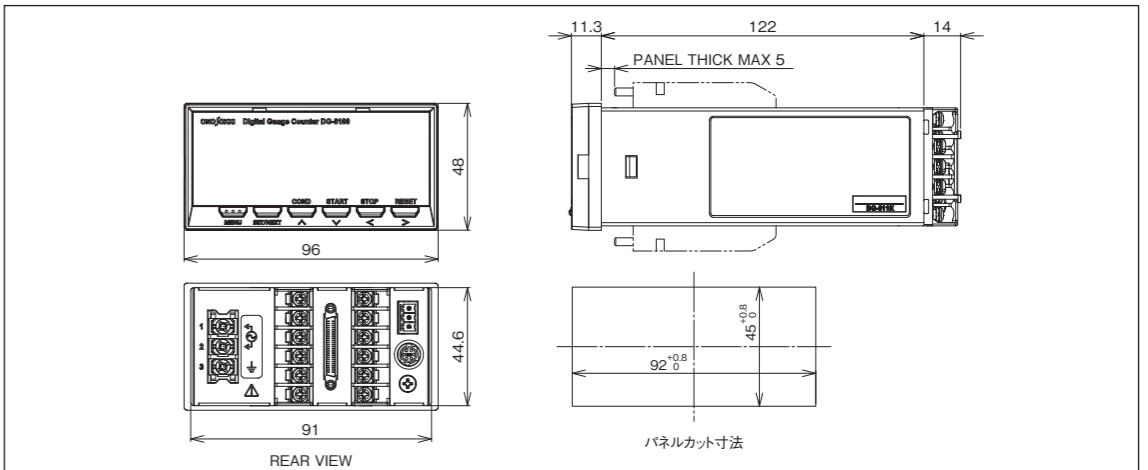
#### ●スロットの機能説明

スロット名	機能	型名
POWER	AC電源:AC100~240 V(50/60 Hz) DC電源: DC12~24 V±5 %	標準 オプション TM-0301
Aスロット	コンパレータ出力 : 3出力	オプション TM-0340
Bスロット*3	BCD出力 : オープンコレクター 7桁パラレル出力	オプション DG-0522
Cスロット	アナログ出力 : 電圧・電流切り替え	オプション TM-0350
Dスロット	信号入力ラインドライバー、電圧信号(変換ケーブル使用)に対応、リニアゲージセンサー用電源5 V	標準

\*3 Bスロットの「DG-0522 BCD出力」と「TM-0350 RS-232C通信機能」は、どちらか一方のみの選択となります。

### 外形寸法図

(単位 : mm)



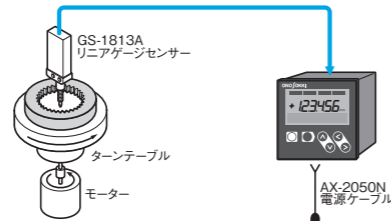
# DG-4320/4340(小型汎用型)



## DG-4320/4340

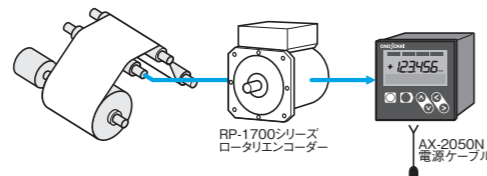
- 小野測器全てのリニアゲージセンサーに対応(GS-3800Bシリーズ除く)
- 通倍切り替え、パネルコンディションメモリ、MAX,MIN,RANGE演算など多様な機能

### <計測例1> RANGE機能による平面度計測と合否判定



リニアゲージセンサーを対象物に当てて1回転させます。計測値のRANGE値(MAX-MIN値)を見ることで、簡単に平面度を計測することが出来ます。また、DG-4340のコンパレーター機能を使用すれば、平面度の合否判定を行うことも可能です。

### <計測例2> パルスカウンター機能による長さ計測



接続センサーとしてエンコーダーを選択することによりパルスカウンターとして使用することができます。1相のパルス信号を2通倍することも可能です。

- 12 V電源センサーにも対応可能(オプション)  
回転検出器などの1相パルス信号やエンコーダーからの信号もカウント
- 3chコンパレーター機能搭載により部品や製品の合否判定が可能(DG-4340)  
コンパレーターが動作すると表示画面のバックライトが赤に変わり分かりやすくお知らせ

## 仕様

項目	型名	DG-4320	DG-4340
表示		LCD表示 セグメント、ドットマトリクス複合表示、2色バックライト付き 6桁表示 表示範囲 0~±199999(0.5 μm分解能選択時、1桁目は0または5のみを表示します)	
適応センサー		当社リニアゲージセンサー(GS-3800Bシリーズを除く)*1 2相及び1相矩形波電圧出力タイプの当社センサー(エンコーダー等)	
センサー用電源		DC5 V 200 mA、DC12 V 150mA(オプション DG-0430装着時)	
入力信号		2相相対矩形波、1相矩形波(内部設定切り替えで対応)	
分解能切り替え		0.5 μm、1 μm、10 μmから選択(入力センサーとしてエンコーダー選択時、単位は表示されません)	
表示数値タイプ		瞬時値、Max値、Min値、Max値-Min値(RANGE値)	
演算機能		オフセット機能、通倍切り替え機能、小数点位置変更機能、係数補正機能	
デジタル出力		BCD出力 更新時間 10 ms オープンコレクター出力(正負論理切り替え可能)	
コンパレーター			3段、半導体リレー方式 Upper、LowerコンパレーターとOK/NGコンパレーターを設定にて切り替え 動作時バックライトが赤色に変化
パネルコンディションメモリ機能		設定パラメーターをデジタルゲージカウンター内部に保存(4条件)	
外形寸法		72(W)×72(H)×114(D) mm	
質量		約320 g	
電源電圧		AC100~240 V(50/60 Hz) 6 VA以下(AC100 V時)	
使用温度範囲		0~+40 °C	
保存温度範囲		-10~+55 °C	
付属品		取扱説明書、パネル取り付け金具、端子台カバー*2	
オプション		DG-0430(12 V電源供給)¥43,000(税抜き)、AX-2050N(電源ケーブル 3 m)、AA-8107(BCDケーブル 片側オープン 3 m)	

\*1 DG-4300シリーズとBS-102シリーズ(販売終了)を接続して使用される場合は当社にお問い合わせください。  
\*2 電源ケーブルは付属しません。

## DG-0430センサー用12V電源供給オプション

接続コネクタ: R03R6F  
ピンアサイン: A-SIG1, B-SIG2, C-12V, D-N.C., E-COM, F-N.C.

センサー用の電源としてDC12 Vを供給します。12 V電源が必要なエンコーダーや回転検出器等と接続する場合は、DG-0430が必要です。\*1 \*2  
\*1: DG-0430を追加した場合、リニアゲージセンサーとの接続はできません。ご注意ください。  
\*2: 当社エンコーダーと接続するためのケーブル作成も可能です(接続ケーブルには当社標準のD5ULケーブルを使用)。

## BCD入出力

### ● BCD出力ピン番号配列

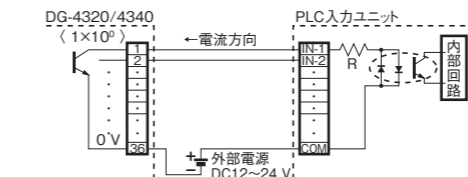
ピン番号	信号内容	ピン番号	信号内容
1	1×10 <sup>0</sup> BCD出力	19	4×10 <sup>4</sup>
2	2×10 <sup>0</sup>	20	8×10 <sup>4</sup>
3	4×10 <sup>0</sup>	21	スタート入力
4	8×10 <sup>0</sup>	22	ストップ入力
5	1×10 <sup>1</sup> BCD出力	23	表示切り替え入力1
6	2×10 <sup>1</sup>	24	表示切り替え入力2
7	4×10 <sup>1</sup>	25	極性出力+
8	8×10 <sup>1</sup>	26	極性出力-
9	1×10 <sup>2</sup> BCD出力	27	デシマルポイント出力1
10	2×10 <sup>2</sup>	28	デシマルポイント出力2
11	4×10 <sup>2</sup>	29	1×10 <sup>5</sup> BCD出力
12	8×10 <sup>2</sup>	30	エラー出力
13	1×10 <sup>3</sup> BCD出力	31	ホールド入力
14	2×10 <sup>3</sup>	32	リセット入力
15	4×10 <sup>3</sup>	33	ビジー入力
16	8×10 <sup>3</sup>	34	コンパレーターゲート入力
17	1×10 <sup>4</sup> BCD出力	35	プリントコマンド出力
18	2×10 <sup>4</sup>	36	コモン

本体側レセプタクル: DX10A-36S(ヒロセ電機)  
適応プラグ: DX40-36P(ヒロセ電機)  
プラグカバー: DX36-CV1(ヒロセ電機)

本体コネクタ図  
BCDケーブル(3 m)片側オープン AA-8107

### ● BCDデータとの接続(接続例)

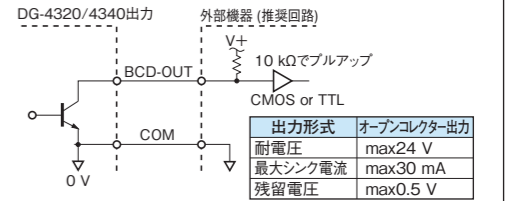
BCD出力は、オープンコレクター出力なのでPLCは、DC12~24 V(最大電流32 mA)入力ユニットを使用してください。



★極性の接続に注意! 逆に接続した場合、BCD出力回路が壊れます。

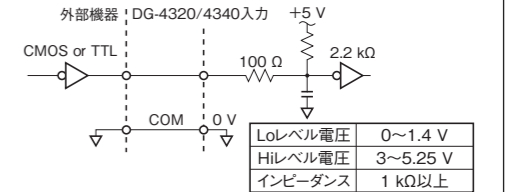
### ● 出力インターフェース

BCDデータ出力、極性出力、デシマルポイント出力、エラー出力、プリントコマンド出力はオープンコレクター方式です。定格電圧等に注意してご使用ください。



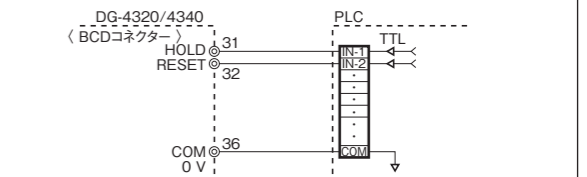
### ● 入力信号のインターフェース

スタート/ストップ入力、表示切り替え入力、ホールド入力、リセット入力、ビジー入力、コンパレーターゲート入力は外部接点入力によりコマンドを実行します。



### ● コントロール信号の接続(接続例)\*

ホールド/リセット信号を接続する場合、BCDコネクタの各ピンにTTL信号(Loレベル)を入力してください。



★ホールド信号が入力すると、BCD出力、コンパレーター出力、表示値(極性含む)、合否判定(液晶のバックライト)がホールドされます。  
\*HOLD/RESET信号は、電圧信号入力用になっていますので接続に注意してください。

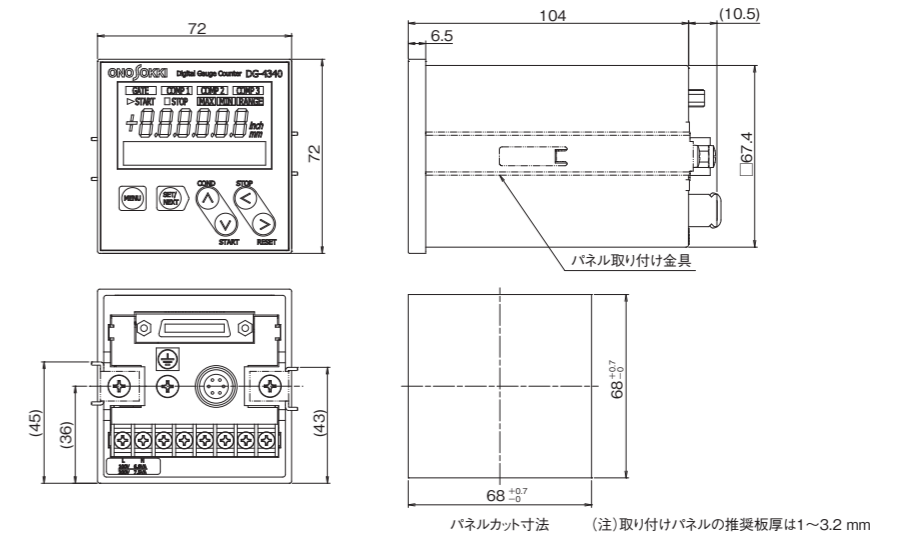
## コンパレーター機能(DG-4340)

判定データ	瞬時値/メインディスプレイ表示値(演算値)
出力形式	半導体リレー(各1メイク接点) COMP1/COMP2/COMP3の3点
出力条件	Upper UPPER設定値≤計数値にてON Lower LOWER設定値≥計数値にてON OK/NG LOWER設定値>計数値もしくはUPPER設定値<計数値にてON OFF コンパレーター設定を無効とする
最大接点容量	DC30 V/100 mA以下
出力形式	端子台: 6端子(M3)
出力更新時間	約10 ms
バックライト表示	OK: 緑色/NG: 赤色

DG-4340のコンパレーターは、3チャンネル。チャンネル毎にLower、Upper、OK/NG3種のモードから一つを選んで設定できます。OK/NGモードでは、一つのチャンネルにLower値、Upper値を設定できるため、3チャンネルのOK/NGコンパレーターが設定できます。  
OK/NGコンパレーターは、Lower>Upperの数値を入れることで、コンパレーターON/OFFの動作を逆にすることができます。

## 外形寸法図

(単位: mm)



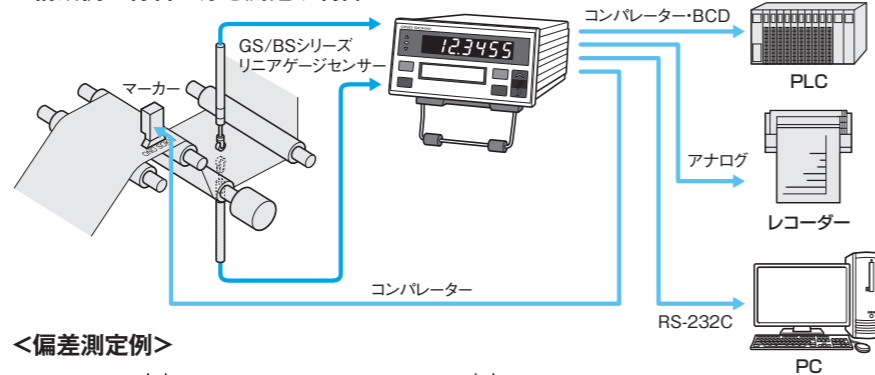
# DG-2310 (2ch 和差演算機能付き)



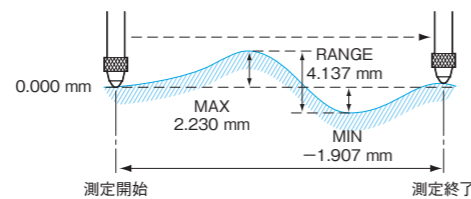
## DG-2310

- 最大2台のリニアゲージセンサーが接続できる2chタイプ
- 和差演算機能付きで段差測定や厚みの測定が可能

### <構成例> 材料の厚さ測定や制御



### <偏差測定例>



## 仕様

項目	型名	DG-2310
適応リニアゲージセンサー		GS/BSシリーズ リニアゲージセンサー (GS-3800Bシリーズは不適合)
表示方式		メイン表示部:赤色LED6桁 極性(-)、サブ表示部:LCD 16文字×2ライン
センサー入力数		2ch
入力信号 信号波形		90°位相差信号 (方形波) DC~100 kHz
外部制御 入力信号の形式		電圧入力 (Hi:+4~+5.25 V, Lo:0~+1 V)、無電圧接点入力
入力信号 入力信号の種類		リセット (オフセット)、キープロテクト、ピークホールド、ホールド
BCD入出力信号		出力信号 (BCD、極性、判定、エラー):オープンコレクター (耐電圧:MAX 30 V/32 mA)、更新時間:10 ms以内 入力信号 (リセット、ホールド):電圧入力 (Hi:+4~+5.25 V, Lo:0~+1 V)
アナログ出力信号		0~±10 V/F.S. (F.S.は任意設定可) 出力更新時間:10 ms以内 変換方式:12 bit D/A方式 更新時間:10 ms以内、直線性誤差:±0.3 % of F.S.、校正機能:ZERO/±FULL
RS-232C通信		ボーレート:2400/4800/9600 bps 機能:測定データの読み出し、パラメーターの設定・読み出し
コンバーター出力信号		設定範囲:0~±999999、出力項目:LOWER/GOOD/UPPER 出力形式:半導体リレー (各1メイク接点) 最大接点容量:DC30 V、0.1 A 更新時間10 ms以内
モード	演算	(A+B)ch、(A-B)ch、Ach、Bch
機能	ピークホールド	最大値 (MAX)、最小値 (MIN)、最大値-最小値 (RANGE)
	オフセット	設定範囲:0~±999999
	分解能切り替え	0.5 μm、1 μm、10 μm
電源		AC100~240 V (50/60 Hz) 30 VA以下
使用温度範囲		0~+40 °C
保存温度範囲		-10~+55 °C
外形寸法		144 (W) × 72 (H) × 180 (D) mm (突起部含まず)
質量		約1.3 kg
付属品		取扱説明書、電源ケーブル、パネル取り付け金具、スタンド足、端子台ソケット (10 pin×1, 5 pin×1)、ゴム足、単位シール
オプション		AX-5022B:RS-232Cケーブル (2 m)、AA-8107:BCDケーブル (3 m) (片側オープン)

## BCD IN/OUT (BCD信号ピン番号配列)

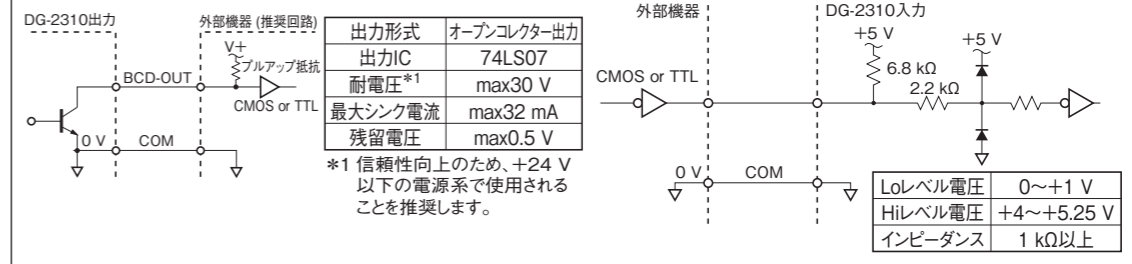
ピン番号	信号種類	IN/OUT	信号内容	ピン番号	信号種類	IN/OUT	信号内容
1	データ	OUT	1×10 <sup>0</sup>	19	データ	OUT	4×10 <sup>4</sup>
2			2×10 <sup>0</sup>	20			8×10 <sup>4</sup>
3			4×10 <sup>0</sup>	21			1×10 <sup>5</sup>
4			8×10 <sup>0</sup>	22			2×10 <sup>5</sup>
5			1×10 <sup>1</sup>	23			4×10 <sup>5</sup>
6			2×10 <sup>1</sup>	24			8×10 <sup>5</sup>
7			4×10 <sup>1</sup>	25			極性出力(+)
8			8×10 <sup>1</sup>	26			極性出力(-)
9			1×10 <sup>2</sup>	27	判定出力	OUT	LOWER出力
10			2×10 <sup>2</sup>	28			GOOD出力
11			4×10 <sup>2</sup>	29			UPPER出力
12			8×10 <sup>2</sup>	30	制御出力	OUT	エラー出力
13			1×10 <sup>3</sup>	31	制御入力	IN	ホールド入力
14			2×10 <sup>3</sup>	32			リセット入力
15			4×10 <sup>3</sup>	33			ピークホールド入力
16			8×10 <sup>3</sup>	34			
17			1×10 <sup>4</sup>	35	制御出力	OUT	プリントコマンド出力
18			2×10 <sup>4</sup>	36	COM	—	COM



## 外部信号の入出力 (BCD)

### ● 推奨インターフェース

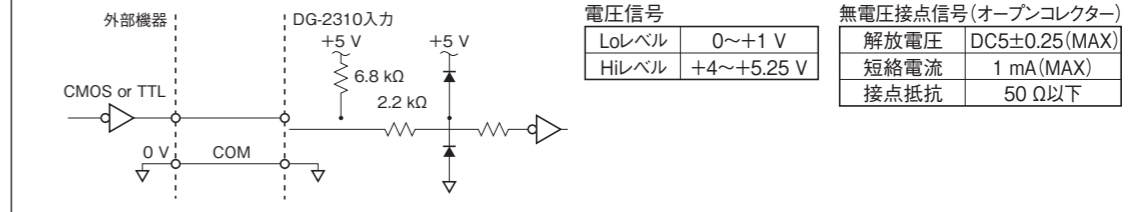
- ① 出力信号に接続する外部機器側には下記の回路を推奨します。(エラー、プリントコマンド出力)
- ② 入力信号用のインターフェースとして下記の回路を推奨します。(ホールド、リセット、ピークホールド入力)



## 外部信号の入力 (端子台)

### ● 推奨インターフェース

- 入力信号用のインターフェースとして下記の回路を推奨します。  
(リセット、ホールド、ピークホールド、キープロテクト入力)



## RS-232C

通信方法	非同期全二重モード
伝送速度 (ポートレート)	2400/4800/9600
キャラクター長	8ビット
パリティチェック	無
ストップビット長	1ビット
Xパラメーター制御	無効
ターミネータ	CR+LF
文字コード	ASCII

### ■ コネクター:ミニDIN8 pin (ヒロセ電機製)

ピンNo.	信号名	機能	入出力
1	FG (AA)	信号用接地	—
2	RxD (BB)	受信データ	入力
3	TxD (BB)	送信データ	出力
4	CTS (CB)	送信可	入力
5	RTS (CA)	送信要求	出力
6	DSR (CC)	Non Connect	*2
7	COM (AB)	信号用接地	—
8	DTR (CD)	データ端末レディ	*2

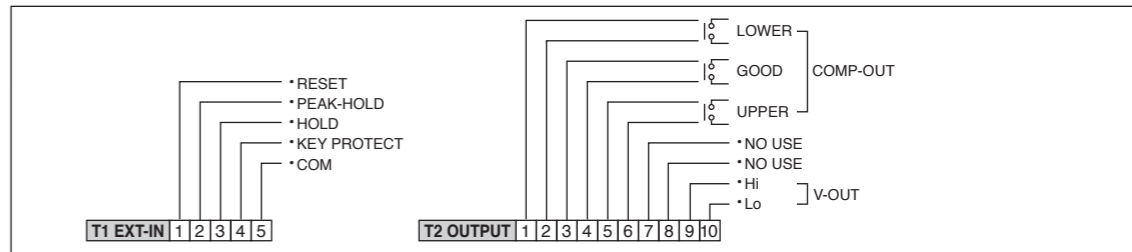
\*2 DSRとDTRは内部で接続 (短絡) されています。

## コンバーター機能 (設定および判定)

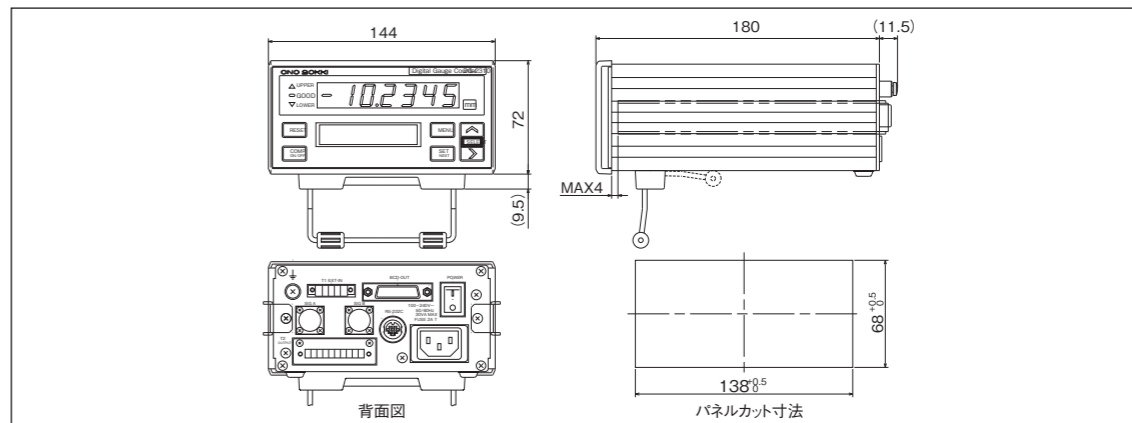
判定は下記ようになります。

判定基準	判定	判定結果の表示・出力
LOWER 設定値 ≥ 計数値	LOWER	●COMPARATOR表示灯のLOWERが赤色点灯 ●IN/OUTコネクター: LOWER出力 (ピン27) ON
LOWER 設定値 < 計数値 < UPPER 設定値	GOOD	●COMPARATOR表示灯のOKが緑色点灯 ●IN/OUTコネクター: GOOD出力 (ピン28) ON
UPPER 設定値 ≤ 計数値	UPPER	●COMPARATOR表示灯のUPPERが赤色点灯 ●IN/OUTコネクター: UPPER出力 (ピン29) ON

## 端子台図



## 外形寸法図 (単位: mm)



# DG-0010/0020(出力変換ボックス)



## DG-0010/0020

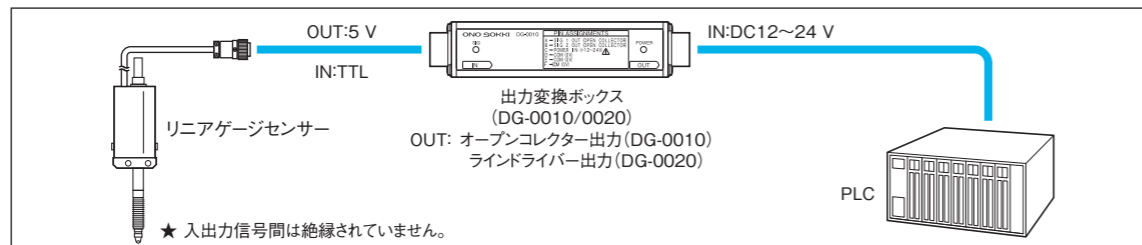
- 当社リニアゲージセンサーの出力をオープンコレクター方式(DG-0010)やラインドライバ方式(DG-0020)に変換するユニット
- PLCに多いDC12~24 V電源を当社リニアゲージセンサー仕様であるDC5 Vに変換可能
- 幅をとらないコンパクト設計
- DINレール取り付け可能(DINレール専用取り付け足が別途必要です)

DG-0010 ¥34,000(税抜き)  
 ※写真はDG-0010です。 DG-0020 ¥34,000(税抜き)

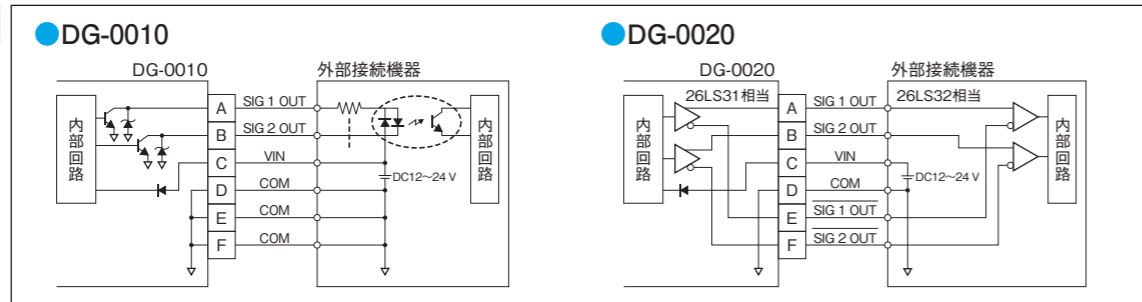
### 仕様

項目	型名	DG-0010(オープンコレクター出力)	DG-0020(ラインドライバ出力)
適応リニアゲージセンサー		GS/BSシリーズ リニアゲージセンサー(GS-3800Bシリーズは不適合)	
入力部	信号波形	方形波で90度位相差信号	
	入力レベル	Hiレベル +3~+5.25 V Loレベル 0~+1.4 V	
	周波数範囲	DC~300 kHz(小野測器製リニアゲージセンサー使用時)	
コネクタ(レセプタクル)		R03-R6F	
	適合コネクタ(プラグ)	R03-PB6M	
出力部	出力形式	オープンコレクター出力	ラインドライバ出力(RS-422A相当)
	耐電圧	max30 V	—
	シンク電流	max100 mA	—
	残留電圧	1 V以下	—
コネクタ(レセプタクル)		R03-R6M	
	適合コネクタ(プラグ)	R03-PB6FまたはR04-PB6F(防水タイプ)	
一般仕様	電源電圧	DC12~24 V	
	消費電流	80 mA以下(DC12 V時)	120 mA以下(DC12 V時)
	使用温度範囲	0~+40 °C	
	保存温度範囲	-10~+55 °C	
	外形寸法	23(W)×29(H)×90(D) mm(突起部含まず)	
	質量	約100 g	
	付属品	取扱説明書	
オプション	MX-7100シリーズ(オープンコレクター信号ケーブル)、受注生産(ラインドライバ信号ケーブル)		

### 接続例

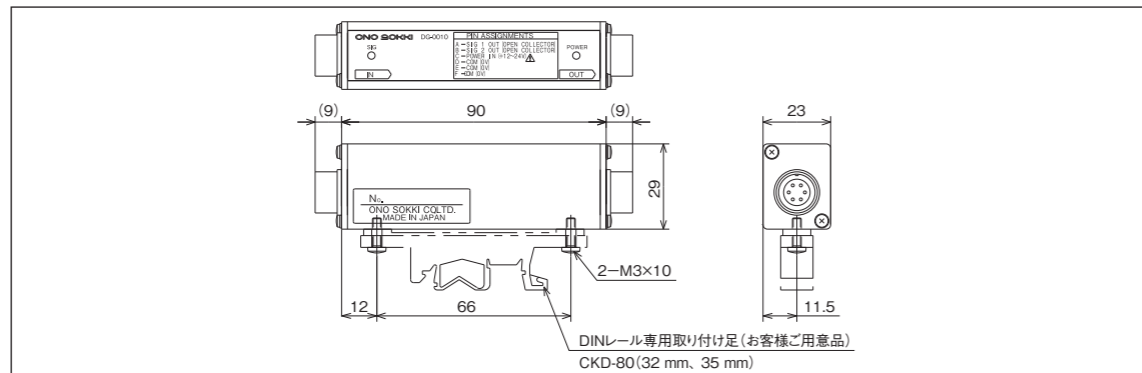


### 出力回路図



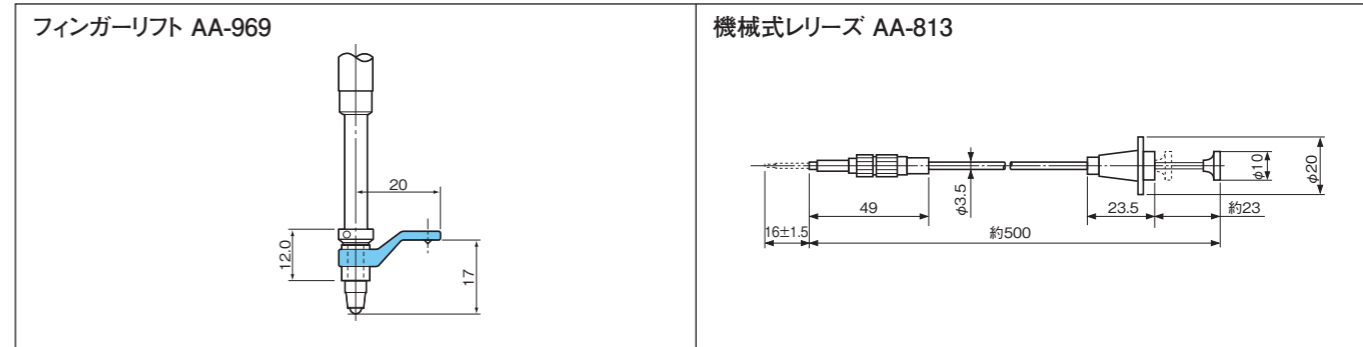
### 外形寸法図

(単位: mm)



# リリース・フィンガーリフト

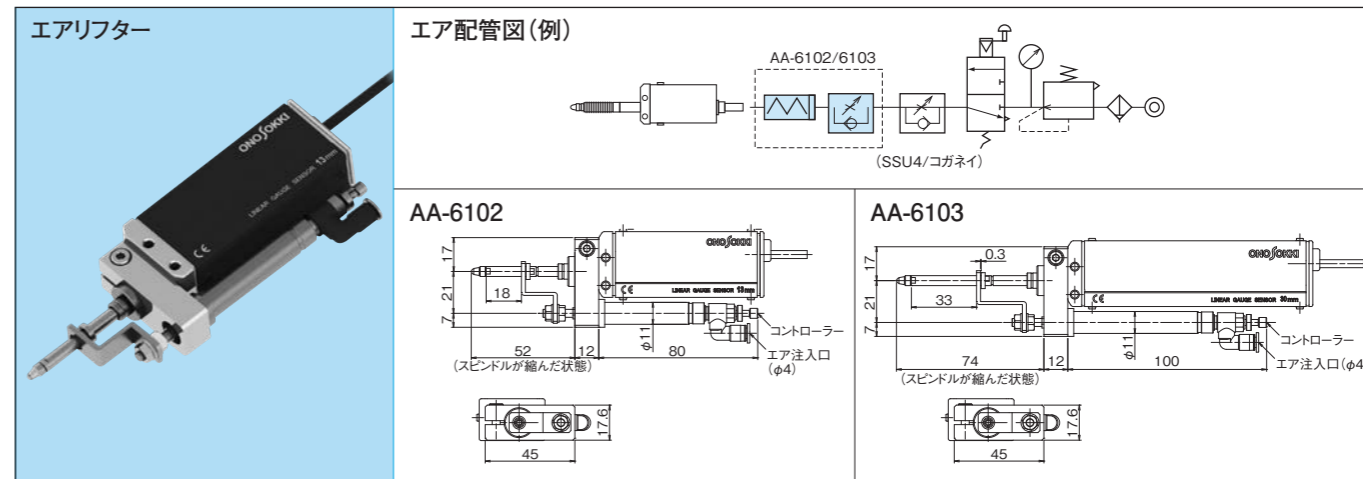
種類	型名	適用機種	価格
フィンガーリフト	AA-969	GS-1500A/1600A/1700A/1800Aシリーズ、GS-4500/4600/4700A/4800Aシリーズ、GS-6500/6600/6700A/6800Aシリーズ、GS-3800Bシリーズ、GS-503、GS-5011、GS-1000、GS-5050A/5100Aシリーズ、GS-102、GS-251/251W、DG-525H/825/925	¥3,000(税抜き)
機械式リリース	AA-813	DG-525H/825/925(リリースリフター AA-972と組み合わせて使用します)、GS-102、BS-102/112、BS-1210/1310、HS-3425	¥3,500(税抜き)



# エアリフター(エアの排気・供給により、リニアゲージセンサーのスピンドルが上昇・下降します)

型名	適応リニアゲージセンサー	測定範囲(mm)	使用空気圧(MPa)	質量(g)	価格
AA-6102*1 *2	GS-1713A/1813A/3813B/4713A/4813A/6713A/6813A	0~13	0.25~0.7	75	¥28,000(税抜き)
AA-6103*1 *2	GS-1730A/1830A/3830B/4730A/4830A/6730A/6830A	0~30		85	¥32,500(税抜き)

\*1 エアリフターAA-6102/6103(延長スピンドル付属)は延長スピンドルが必要なため、リニアゲージセンサーの全長がそれぞれ22 mm/37 mm長くなります。  
 \*2 エア配管、ON/OFF用電磁弁が別途必要です。リニアゲージセンサー取り付け面からスピンドルセンターまでの距離(9 mm)は変わりません。



# 延長スピンドル(深い小穴の深さ測定などに)

型名	AA-844	AA-845
材質	SUS303	
外形寸法図		
価格	¥6,000(税抜き)	¥6,500(税抜き)

測定子

型名	AA-0200 (標準測定子)*1	AA-0210	AA-0220*2	AA-0230
外形寸法図				
先端ボール材質	鋼球	SKS3	SKS3	SKS3
価格	¥2,500 (税抜き)	¥2,500 (税抜き)	¥3,200 (税抜き)	¥2,500 (税抜き)
型名	AA-0240*2	AA-0250*2	AA-827*3	AA-828*3
外形寸法図				
材質	SKS3	SKS3	SUJ2	SUJ2
価格	¥3,300 (税抜き)	¥3,700 (税抜き)	¥8,600 (税抜き)	¥10,800 (税抜き)
型名	AA-0320	AA-921	AA-0330*4	AA-0400
外形寸法図				
材質	SKS3	SKS3	先端ボール材質:超硬	先端ボール材質:ルビー
価格	¥2,500 (税抜き)	¥4,800 (税抜き)	¥12,000 (税抜き)	¥6,500 (税抜き)

\*1 BSシリーズに使われている測定子は、標準測定子 (AA-0200) 以外のものが使われています。  
 \*2 AA-0220/0240/0250 (平型測定子) を1 μm、10 μm単位のゲージに取り付ける場合は、測定台の面との平行度調整をお勧めします。この場合、ゲージスタンドとベアになります。平行度調整精度は、10 μm以下です (当社測定方法による)。平行度調整費: ¥15,000 (税抜き) (発送費別途必要)  
 \*3 AA-827/828などのローラ測定子を1/1000 mm (1 μm) 単位のゲージに取り付けると、規定の精度が得られないことがあります。AA-827/828はベアリングを使用していますが、すきまは除去していませんので±10 μmぐらいの誤差が出る可能性があります。  
 \*4 受注生産品

測定子アダプター  
(測定子交換用)

GS-102/251/503/1000, DG525H/825/925用

型名	AA-829*4
外形寸法図	
価格	¥4,700 (税抜き)

取り付け金具

型名	内容	価格
AA-3310	取り付け金具 (耳金) GS-1513A/1530A/1613A/1630A/4513/4530/4613/4630/6513/6530/6613/6630/1713A/1730A/1813A/1830A/3813B/3830B/4713A/4730A/4813A/4830A/6713A/6730A/6813A/6830A用	¥12,000 (税抜き)
AA-8560	取り付け金具 GS-5050A/5051A/5100A/5101A用	¥11,000 (税抜き)

**AA-3310**

**AA-8560**

**取り付け方法**

六角穴付きボルト M4×0.7 L=30  
M4用ベース (各2)

防塵ゴム (DG-525Hには使えません)

型名 (防塵ゴム)	適用ゲージ	L1 (mm)	カラー外径 (φmm)	ゴム外径 (φmm)	ステム径 (φmm)	材質*3	価格
AA-841*1	GS-1000	40.5	22	24	15	CR	¥13,000 (税抜き)
AA-973*1	BS-102/102W/112/112W/1210/1310	-	-	8	8	EPM	¥6,000 (税抜き)
AA-975*2	GS-5011	8.5	-	16	20	NBR	¥7,000 (税抜き)
受注生産品	GS-4513/4530/4613/4630	-	-	10	10	FKM	本体引き取り交換*4
AA-4102	GS-1713A/1813A/6713A/6813A	-	-	8	15	Si	¥2,800 (税抜き)
AA-4103	GS-1730A/1830A/6730A/6830A	-	-	8	15	Si	¥2,800 (税抜き)
AA-4104*5	GS-3813B/4713A/4813A	-	-	8	15	HNBR	本体引き取り交換*7 ¥3,200 (税抜き)
AA-4105*6	GS-3830B/4730A/4830A	-	-	8	15	HNBR	本体引き取り交換*7 ¥3,200 (税抜き)

**\*1 AA-841/973**

**AA-829**

防塵ゴムを装着し、特殊測定子と組み合わせる場合には、測定子アダプターAA-829 (GS-102/251/503/1000用) が必要です (外形寸法図はP.22を参照)。

**\*2 AA-975 (GS-5011用)**

特殊測定子と組み合わせる場合は、AA-975に付属の防塵ゴム用専用継手に直接装着してください。特殊測定子用の継手は、必要ありません。

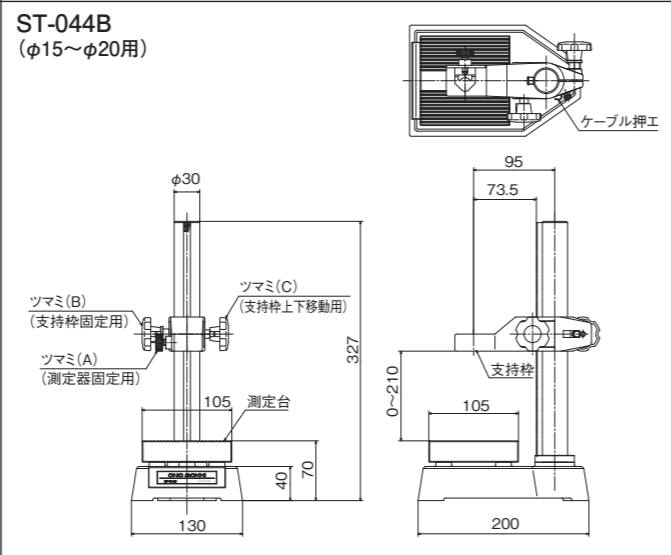
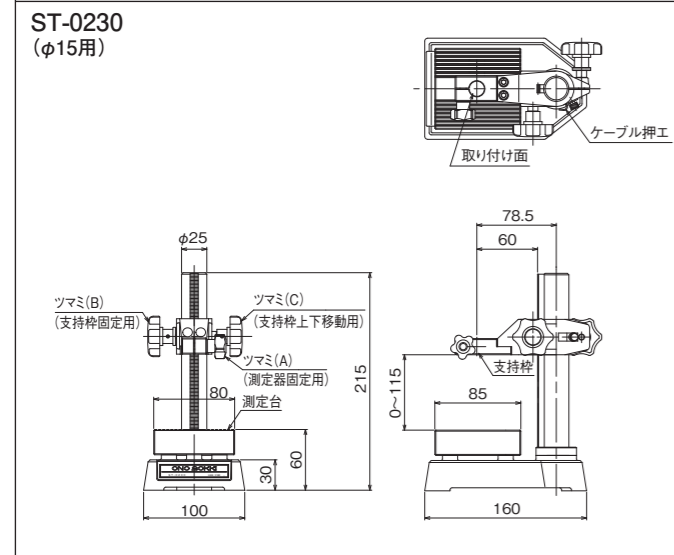
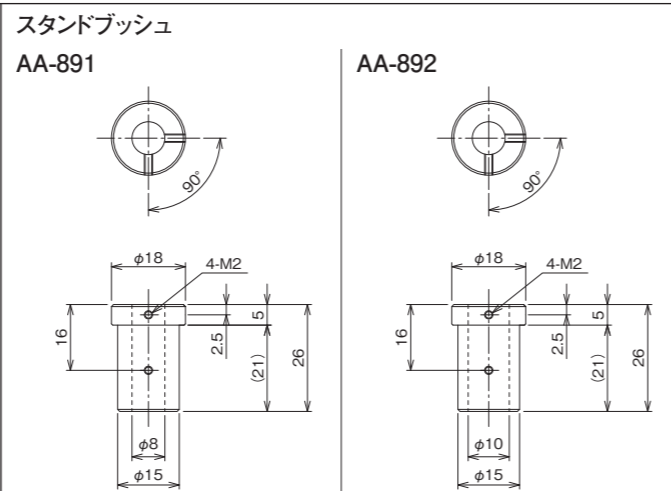
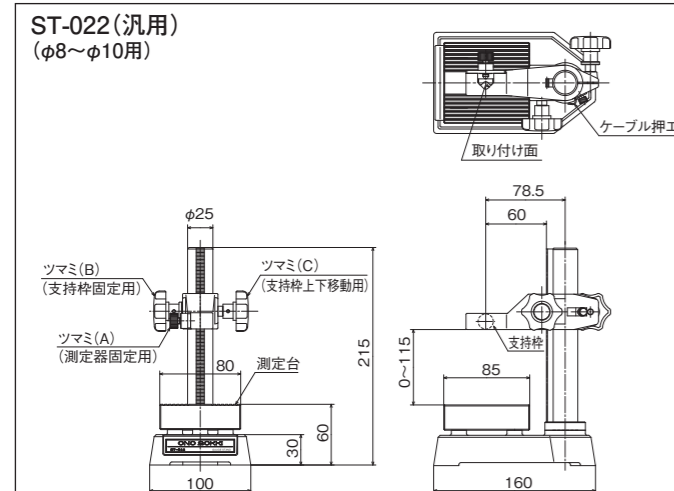
\*1 防塵ゴム専用測定子付きです。  
 \*2 防塵ゴム専用継手付きです。  
 \*3 CR:クロロブレンゴム, NBR:ニトリルゴム, EPM:エチレンプロピレンゴム, Si:シリコンゴム, HNBR:水素化ニトリルゴム, FKM:フッ素ゴム  
 \*4 発送費が別途必要です。  
 \*5 GS-4713A/4813Aは、シリコンゴム装着タイプ (E) もご用意しております。  
 \*6 GS-4730A/4830Aは、シリコンゴム装着タイプ (E) もご用意しております。  
 \*7 取付費¥3,000 (税抜き) が別途必要です。

ゲージスタンド

型名	ST-022	ST-0230	ST-044B
テーブル寸法	80×85 mm	80×85 mm	105×105 mm
適用ステム外径	φ8~φ10 mm	φ15 mm	φ15~φ20 mm
テーブル材質		セラミック(溝付き)	
測定面平面度		1 μm	
測定面表面粗さ		0.4 Sラップ仕上げ	
基台(幅×奥行)	100×160 mm	100×160 mm	130×200 mm
測れる奥行	約59 mm	約60 mm	約73.5 mm
測れる高さ	約115 mm	約115 mm	約210 mm
質量	約4.1 kg	約4.2 kg	約7.5 kg
適合リニアゲージ	BS-1210/1310	GS-1700A/1800A/3800B /4700A/4800A/5050A/5100A /6700A/6800Aシリーズ	GS-5050A/5100Aシリーズ
価格	¥92,000(税抜き)	¥108,000(税抜き)	¥155,000(税抜き)

スタンドブッシュ

型名	AA-891	AA-892
適用ステム外径	φ8mm	φ10mm
用途	ST-0230/ST-044Bと組合せて使用	
適合リニアゲージ	DG-825/925/GS-102/251 GS-1500/1600/6500/6600シリーズ	DG-525H/KG-850/GS-251W/503 GS-4500/4600/7000シリーズ
価格	¥23,000(税抜き)	¥23,000(税抜き)



ケーブル

型名	ケーブル長	価格	品名	用途	接続元	コネクタ	形状	コネクタ	接続先	備考
AA-8801	5 m	¥9,900 (税抜き)	延長信号ケーブル	リニアゲージセンサー信号延長用	BS/GSシリーズ リニアゲージセンサー	R03-JB6F (多治見無線製)		R03-PB6M (多治見無線)	DGシリーズ デジタルゲージ カウンター	リニアゲージセンサーからの最大延長ケーブルは30 m までです。
AA-8802	10 m	¥12,700 (税抜き)								
AA-8803	20 m	¥18,500 (税抜き)								
AA-8804	30 m	¥23,700 (税抜き)								
AA-8811	5 m	¥22,000 (税抜き)	耐屈曲延長信号ケーブル	リニアゲージセンサー信号延長用	BS/GSシリーズ リニアゲージセンサー	R03-JB6F (多治見無線製)		R03-PB6M (多治見無線)	DGシリーズ デジタルゲージ カウンター	リニアゲージセンサーからの最大延長ケーブルは30 m までです。
AA-8812	10 m	¥33,000 (税抜き)								
AA-8813	20 m	¥53,900 (税抜き)								
AA-8814	30 m	¥72,600 (税抜き)								
AA-8901	5 m	¥20,000 (税抜き)	延長信号ケーブル	リニアゲージセンサー信号延長用	GS-3813B/3830B リニアゲージセンサー	HR10A-7J-6S		HR10A-7P-6P	DG-5100 デジタルゲージ カウンター	
AA-8902	10 m	¥26,000 (税抜き)								
AA-8903	20 m	¥38,000 (税抜き)								
AA-8904	30 m	¥50,000 (税抜き)								
AA-8910	0.2 m	¥11,600 (税抜き)	接続変換ケーブル	信号変換用	BS/GSシリーズ リニアゲージセンサー (GS-3800Bシリーズを除く)	R03-JB6F (多治見無線製)		HR10A-7P-6P	DG-5100 デジタル ゲージカウンター	
AA-8101	3 m	¥18,700 (税抜き)	BCDケーブル	BCD信号用	DG-4320/4340 デジタルゲージカウンター	DX30A-36P*2 (ヒロセ電機製)		DX30A-36P*2 (ヒロセ電機製)	DA-4130 D/A変換器	
AA-8107	3 m	¥14,300 (税抜き)	〃	〃	DG-2310/4320/4340 デジタルゲージカウンター	DX30A-36P*2 (ヒロセ電機製)		片側 オープン		
AX-2050N	3 m	¥4,000 (税抜き)	電源ケーブル	AC100 V電源用	DG-4320/4340、 DG-5100 デジタルゲージカウンター	圧着端子M3		ACプラグ 3P	AC100 V 電源	電気用品 安全法適合
AX-5022B	2 m	¥18,700 (税抜き)	RS-232Cケーブル	PC接続用	DG-2310 デジタルゲージカウンター	HR212- 10P8PC(71) (ヒロセ電機製)		HDEB-9S (ヒロセ電機製)	PC	
MX-7105	5 m	¥8,300 (税抜き)	信号ケーブル	オープンコレクター出力用	DG-0010 出力変換ボックス	R04-PB6F		片側圧着端子		20 m~ 30 m (受注生産品)
MX-7110	10 m	¥11,000 (税抜き)								
MX-7115	15 m	¥13,700 (税抜き)								
MX-7120	20 m	¥16,400 (税抜き)								
MX-7230	30 m	¥26,000 (税抜き) 5 m延長ごと ¥3,000 (税抜き)	信号ケーブル	ラインドライバー出力用	DG-0020 出力変換ボックス	R03-PB6F		片側 オープン		(受注生産品)

\*1 0℃以下で保存、使用しないでください。(リニアゲージセンサーの保存温度と異なります。)

\*2 DX30A-36Pは圧接タイプのコネクタです。お客様自身で配線する場合は圧接タイプ用の工具が必要になります。コネクタをご購入の際は、ハンダ付けタイプのコネクタをお勧めいたします。

端子台カバー／コネクタ／パネル取り付け金具

型名	品名	用途	備考	価格
R03-PB6M	リニアゲージセンサー信号用コネクタ	信号ケーブル用		¥1,100(税抜き)
DX40-36P	36芯コネクタ(ケーブル用)	DG-4320/4340、DA-4130用	BCD信号用、ハンダ付け用(DX36CV1が必要)	¥1,200(税抜き)
DX36CV1	プラグカバー	DX40-36P用	DX40-36Pと組み合わせで使用	¥2,500(税抜き)
-	パネル取り付け金具	DG-4320/4340用(付属品)	2個1組	¥2,200(税抜き)
-	信号コネクタ	DG-2310用(付属品 5ピン)	入出力用	¥1,500(税抜き)
-	信号コネクタ	DG-2310用(付属品 10ピン)	入出力用	¥2,500(税抜き)
-	信号コネクタ	DG-5100用	外部制御用	¥1,000(税抜き)

プリンター用消耗品

型名	品名	用途	備考	価格
AA-5100	感熱記録紙	RQ-1410用	10巻一組	¥8,800(税抜き)
AA-5102	〃	RQ-2110用	〃	¥36,000(税抜き)

検出原理

デジタルリニアゲージはリニアゲージセンサー(検出器)とデジタルゲージカウンター(表示器)から構成されています。

リニアゲージセンサーの内部には、スピンドルと一体になって移動する移動スリットと一定位置に固定された2つの固定スリット(図1のA,B)が対向して配置されています。それぞれのスリットには一定間隔で明暗の目盛が印刷されています。計数にはスピンドルの移動方向(+,-方向)を判別する必要がありますため、A,Bの2つの固定スリットはAに対してBが1/4P(ピッチ)ずれた位置に配置されています。

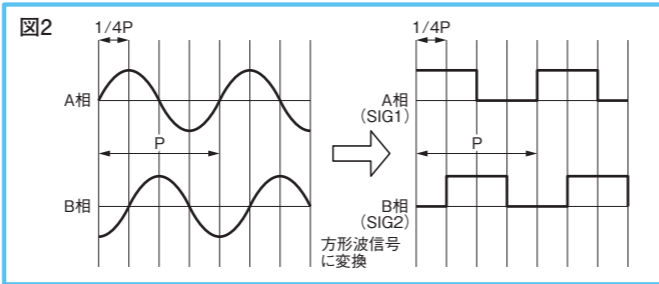
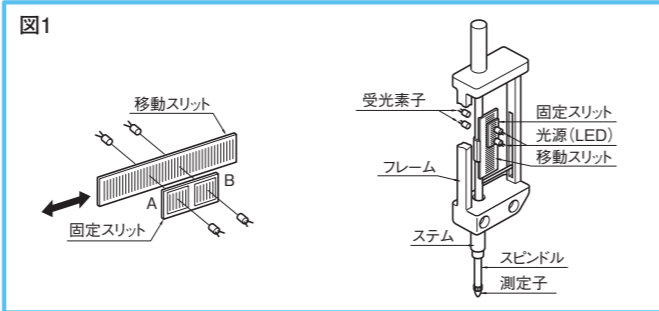
これらのスリットを挟んで、光源(LED)と受光素子が向かい合っています(図1)。

スピンドルが上下することで移動スリットが固定スリットに対して移動すると、固定スリットの窓を通過する光は、明暗を繰り返します。

この時、同じ周期で90°の位相差を持つ2つの方形波信号が出力されます。その位相の進みまたは遅れから方向判別し、デジタルゲージカウンターで加算・減算を行い数えることで、変位量を測定します(図2)。

リニアゲージセンサーの出力信号は1P(ピッチ)=4 μm\*(1 μm分解能タイプ)または、1P(ピッチ)=40 μm(10 μm分解能タイプ)ですが、デジタルゲージカウンターで4通倍することにより1P(ピッチ)の1/4の測定分解能(1 μmまたは10 μm)が得られます。

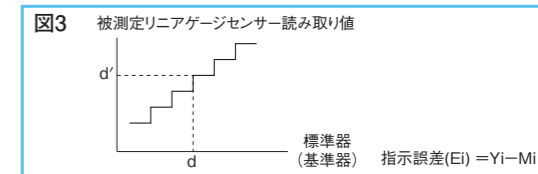
\*GS-3800Bシリーズは1P(ピッチ)=0.4 μmになっています。



指示精度と分解能

当社のリニアゲージセンサーの精度はJIS-B7450を参考にしています。

被測定リニアゲージセンサーの読み値Yiから、対応する標準器の目盛値Miを差し引いた値指示誤差(Ei) = Yi - Mi  
\*当社では精度確認の標準器として精度0.01 μm分解能の測長器を使用しています(図3参照)。

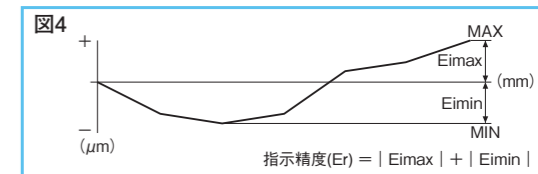


指示精度

全測定範囲にわたって測定ポイントごとの指示誤差Eiを測定し、指示誤差の最大値Eimaxと最小値Eiminから次式で求めた値となっています(図4参照)。

指示精度(Er) = |Eimax| + |Eimin|

また、量子化誤差を少なくするため、デジタルゲージカウンターの表示値が測定ポイントになった瞬間の標準器の目盛り値を読み取っています。そのため、指示精度はリニアゲージセンサーの分解能よりも小さくなっています。



分解能

リニアゲージセンサーがもっている最小読み取り値のことです。例えば、リニアゲージセンサー・GS-1730Aの場合10 μmが最小読み取り値になります。

温度による影響

当社リニアゲージセンサーの精度は20 °Cの温度で定められています。検出部分に使用しているガラススケールは温度によって変化するため、20 °C以外の温度下で使用する場合は、ガラススケールの変化分による誤差を追加する必要があります。(ただし、温度が安定、かつ安定した時点でデジタルゲージカウンターの値をリセットした場合に限ります。)

当社の検出用ガラススケールは、9×10<sup>-6</sup>/Kの線膨張係数をもっています。ある温度下(A °C)での誤差は、以下の式で求めることができます。

9×10<sup>-6</sup>×ストローク量(mm)×(A-20) mm

この式で求められた誤差分を20 °Cでの精度に加えることで、ある温度下での精度が分かります。

100 mmストロークリニアゲージセンサーにおいてスピンドルを最大限に押し込んだ場合は、9×10<sup>-6</sup>×100(mm)×(A-20) mmが追加される誤差分となり、50 mmストロークさせた場合は上記の1/2、30 mmストロークさせた場合は3/10となります。

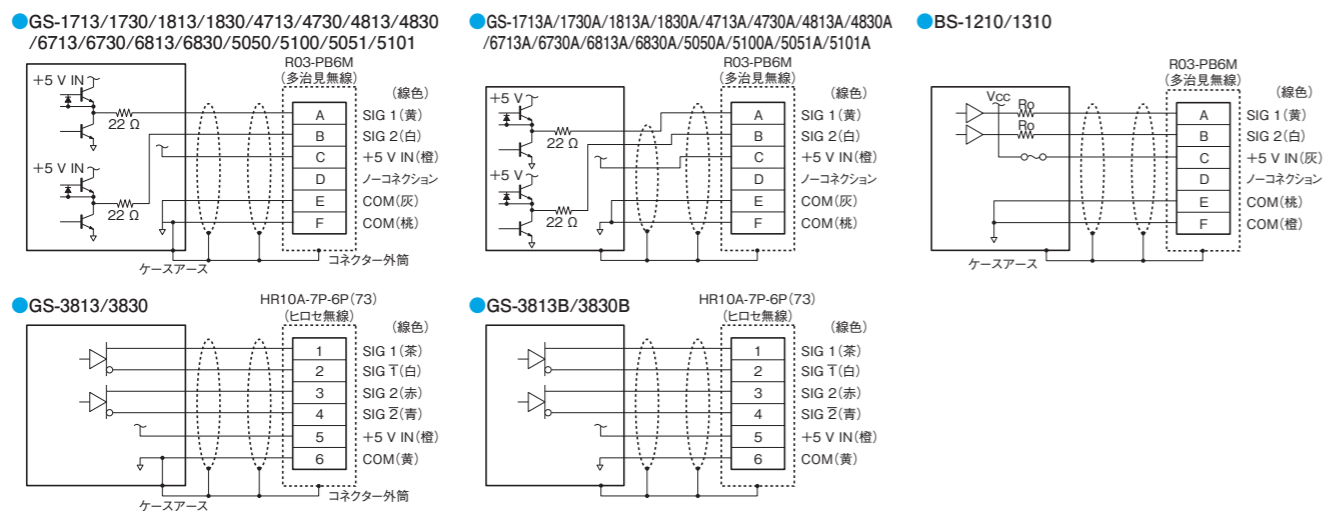
これは分解能には関係なく、ストローク量に依存する誤差です。

また、温度変化による0点の変化量は、ガラスの変化分(ガラスの全長に対する検出部の位置により異なります)、スピンドルの変化分、リニアゲージセンサーを保持している治具部分の変化分などが相互に影響するため、定量的には示せません。

出力回路

リニアゲージセンサー 型名の違い

- GS-1713/1730/1813/1830/3813/3830/4713/4730/4813/4830/6713/6730/6813/6830/5050/5100/5051/5101  
金属筐体と回路0 Vを電気的に接続しています(BSシリーズを除く)。リニアゲージセンサーの取り付け対象がしっかりと接地されていない場合、故障が発生する可能性があります。リニアゲージセンサー及び測定子の接触部がしっかりと接地されていることをご確認の上、ご使用をお願いします。
- GS-1713A/1730A/1813A/1830A/3813B/3830B/4713A/4730A/4813A/4830A/6713A/6730A/6813A/6830A/5050A/5100A/5051A/5101A  
金属筐体と回路0 Vは分離されています。



★当社では、リニアゲージセンサーとデジタルゲージカウンターの組み合わせでの使用を推奨しています。リニアゲージセンサーを単体で使用する場合は、取扱説明書に記載されている仕様等をご確認の上、設計をお願いします。

計測用語

<p><b>BCD</b></p> <p>Binary Coded Decimal codeの略で、10進数の0から9を2進数(0と1)4ビット(1, 2, 4, 8)で表現する方法です。</p> <p>【例】</p> <p>1 2 3 0001 0010 0011 シリアル ↓ ↓ ↓ ↓ ↓ ↓ パラレル</p>	<p><b>オープンコレクター(BCD)</b></p> <p>電流を吸い込むための回路方式のことです。おもにPLCのフォトカプラー入力につながります。</p> <p>出力 COM</p>	<p><b>TTL</b></p> <p>Transistor Transistor Logic (TTL)の略で、パルスの電圧レベルをあらわす言葉です。一般に+2.4 V以上を高い(Hレベル)、+0.4 V以下を低い(Lレベル)と決められており、この電圧をTTLレベルとします。</p>	<p><b>正論理/負論理</b></p> <p>デジタル信号において1をHレベルとし、0をLレベルとすることを正論理とします。逆に1をLレベル、0をHレベルとすることを負論理とします。</p> <p>正論理 負論理</p>	<p><b>RS-232C</b></p> <p>多くのPCでシリアル・インタフェースとして採用されている規格です。コンピュータと計測器とのデータの通信や計測器の制御が可能です。どう使うかはソフトウェアで設定します。</p>	<p><b>コンパレータ</b></p> <p>ある基準値(しきい値)を設定し、その設定値に対する測定値の大小を判別して信号を出力する機能です。その出力には、接点出力と無電圧接点出力(オープンコレクター出力)があります。</p>	<p><b>和差演算</b></p> <p>2つの数値を足し算(和)、引き算(差)の演算のことです。デジタルゲージカウンターにおいては、2つのリニアゲージセンサーを使用することで、厚みの測定や段差の測定が可能です。</p>	<p><b>保護構造 IP64G</b></p> <p>固形異物、水及び油の侵入に対する保護等級を表す記号です。IP6Xとは埃から完全に保護されていること。IPX4とはいかなる方向からの水滴・飛沫から保護されていること。IPXXGとはいかなる方向からの油滴・油沫から保護されていることです。 ※詳細はP.29をご確認ください。</p>
---	--	--	--	--	--	---	---

測定力

測定子がワークを押し付ける圧力を測定力としています。当社ではスピンドルを押し出すバネがリニアゲージセンサーに内蔵されているため、スピンドルを最大限に押し込んだ状態でワークにかかる圧力を測定力として表しています。単位はN(ニュートン)です。なお、ワークを押しつける面の単位面積にかかる測定力は測定圧としています。単位はN/mm<sup>2</sup>で表されます。

測定力はスプリングを交換することで変更できますので、発注時にご指定ください。(改造費:¥15,000(税抜き))。

但し、改造によっては取り付けが上向き、横向きでは完全に戻らない場合があります。また定圧改造\*につきましては、別途お打ち合わせが必要となります。

\*定圧改造とは、通常スピンドルの位置によって異なる測定力を、ストローク全体において一定にすることです(バラツキ±0.1 N、防塵ゴムなしのとき)。

デジタル信号を利用し測定値を読み取る場合

(1)BCD出力を利用する方法

デジタルゲージカウンターのBCD出力インタフェース機能を利用する方法で、高速転送が可能です。

(2)リニアゲージセンサーの出力信号(2相90°位相差)を利用する方法

リニアゲージセンサーの出力を直接PLCのカウンターに接続することで計数が可能です。

リニアゲージセンサーの出力信号はA相(SIG1)、B相(SIG2)とも仕様の分解能の4倍ごとのパルス出力のため、仕様の分解能で計数するためにはPLC側のカウンターが4通倍計数機能を持っている必要があります。

(3)オープンコレクター出力、ラインドライバ出力の信号を利用する方法

出力変換ボックスDG-0010(オープンコレクター出力)、DG-0020(ラインドライバ出力)を使用します。

(4)RS-232C通信を利用する方法

DG-2310/5100は、RS-232C通信機能を使い、測定値の読み取りや条件変更等ができます。(DG-5100の場合、オプション機能TM-0350が必要です)

接続方法	デジタルゲージカウンター				リニアゲージセンサー
	BCD出力	アナログ出力	オープンコレクター出力	ラインドライバ出力	
比較項目	BCD出力	アナログ出力	オープンコレクター出力	ラインドライバ出力	90°位相差信号
PLCインタフェース	パラレルポート	12 bit D/A変換	90°位相差信号	90°位相差信号	90°位相差信号
応答時間*1 / 通信速度	約10 ms	約10 ms	約1 μs以下*2	約1 μs以下*2	—
ケーブル長	—	—	30 m	200 m以上	30 m
計数エラー検出機能	○	×	×	×	×
対応機種	DG-2310/4320 /4340/5100	DG-2310 /5100	DG-0010	DG-0020	BS/GSシリーズ

\*1 デジタルゲージカウンターにパルス入力後、BCD出力のビットが変化するまでの応答時間です。  
\*2 PLCの回路条件(電圧/電流)によって転送時間が異なります。

アナログ出力信号を利用し測定値を読み取る場合

デジタルゲージカウンターDG-2310/5100のアナログ出力を利用することができます。

コンパレータ出力信号による制御を行う場合

デジタルゲージカウンターに設定された値と計測値を比較した結果を利用する方法です。

応答時間	約10 ms
接点容量	DC30 V/100 mA (DG-2310/4340/5100)
用途	機器の駆動

リニアゲージセンサーの取り付け方法

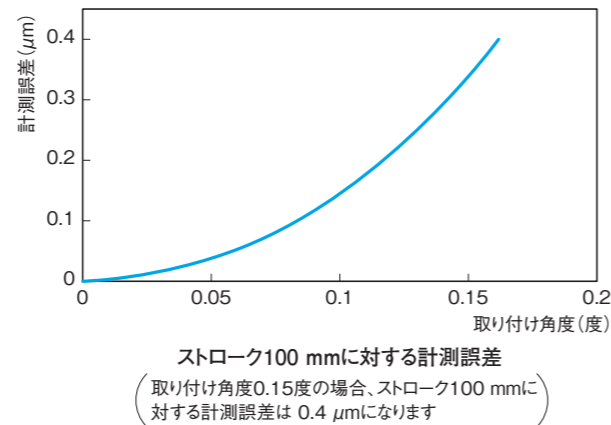
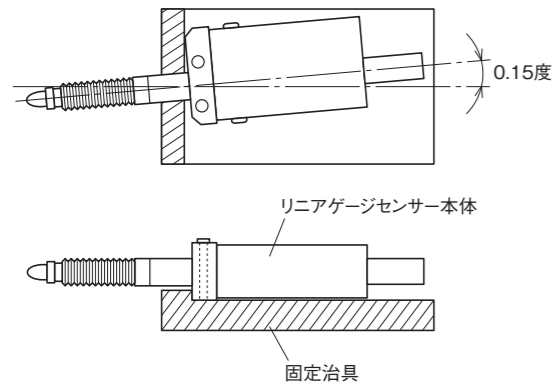
●本体固定時の取り付け公差

固定する治具は剛性のある構造にし、リニアゲージセンサー本体を直角に取り付けてください。

取り付け角度の推奨値は、0.15度(直角度 260 μm/100 mm)以下です。

リニアゲージセンサー本体が斜めに取り付けられていると誤差が発生するだけでなく、スピンドルへ横方向の力が掛かり故障の原因となります。

また、固定する治具の形状はL字型にしてください。リニアゲージセンサー本体が直角に取り付け易くなります。



●本体固定時の締め付けトルク値

リニアゲージセンサー本体固定におけるねじの締め付けトルク推奨値は右記表の値になります。

締め付け後、必ずスピンドルの動きを確認してください。

動きが悪い場合は締め過ぎているため緩めてください。

但し、緩めすぎると本体の固定が不安定になり正確な測定ができなくなりますので固定後のスピンドルの動きにご注意ください。

必要に応じて、ねじロック剤を併用してください。

ねじ(おねじ)	固定治具(めねじ)	M3締め付けトルク 推奨値	M4締め付けトルク 推奨値
鉄	鉄	0.7 N・m	1.4 N・m
鉄	アルミ	0.52 N・m	0.84 N・m

●ステム取り付け部の締め付けトルク値

締め付け後、必ずスピンドルの動きをご確認ください。

動きが悪い場合は締め過ぎているため緩めてください。

但し、緩めすぎると本体の固定が不安定になり正確な測定ができなくなりますので固定後のスピンドルの動きにご注意ください。

推奨値	型名	締め付けトルク
	GS-1700A/1800A/3800B/4700A/4800A/5050A/5100A /6700A/6800Aシリーズ	0.5 N・m
	BSシリーズ	0.7 N・m

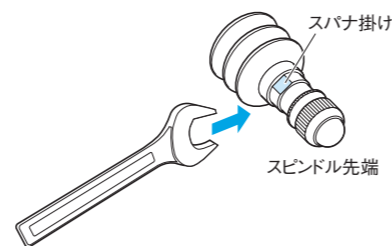
●測定子の交換

測定子交換の際は、固定用スパナが付属している場合はまずスパナをスピンドル先端のスパナ掛けに掛け、スピンドルに回転方向の力がかからないように固定します。

その後、測定子をペンチなどで挟み、測定子の取り外し、取り付けを行ってください。ペンチを使用する際には、測定子を傷つけないようフェルトなどを当て布にして作業を行ってください。

スパナは測定子脱着のための工具ではなく、測定子脱着の際の回転力がスピンドルに伝わらないように固定するための工具です。スピンドルに回転力が伝わると、内部機構に狂いが生じリニアゲージセンサーを破損する恐れがありますのでご注意ください。

固定用スパナが付属していない場合は、製品の取扱説明書の指示に従ってください。



■品質保証体制について

小野測器は、品質方針として「常にお客様の視点に立って、満足と安心を提供し続けよう」を掲げ、全社を挙げての品質管理活動を展開しております。

この品質活動の一環として、ISO 9001 品質マネジメントシステムの認証を取得しています。

■トレーサビリティ体系

小野測器では産業技術総合研究所、日本電気計器検定所、日本品質保証機構などで校正を受けた照合用標準器及び校正機器・装置をもとに、独自の社内トレーサビリティシステムを確立しています。また、トレーサビリティ体系はISO 9001 品質システムによる計測器管理規定に従って定期的に校正を行っています。

■CEマーキング(EMC指令)、FCC(アメリカ電磁妨害波規制)について

小野測器のGS-1700A/1800A/3800B/4700A/4800A/6700A/6800A/5050A/5100Aシリーズ リニアゲージセンサーは、以下のCEマーキング、FCCに適合しています。

項目	型名	GS-1700A/1800A/3800B/4700A/4800A/ 6700A/6800A/5050A/5100Aシリーズ
CEマーキング		EN61326-1: 2006
FCC		class 15B

【注意】 ●リニアゲージセンサー本体の信号ケーブルのコネクタの切断、又は改造した場合はCEマーキング非適合になります。  
●EMC適合ケーブルは20 mまでとなっています。

■防塵・防水・防油性について

小野測器の防塵・防水・防油製品は日本工業規格JIS C 0920-2003(IEC60529-2001)、及び日本電機工業会規格JEM1030-1983に準拠しています。

保護構造の種類

例：IP64G

- 第3記号(油の侵入に対する保護)
- 第2記号(水の侵入に対する保護)
- 第1記号(固形異物の侵入に対する保護)

第1記号	保護の程度
5	粉じんが内部に侵入することを防止する。若干の粉じんの侵入があっても、正常な運転を阻害しない。
6	粉じんが内部に侵入しない。

第2記号	保護の程度
4	いかなる方向からの水の飛沫によっても有害な影響を受けない。
5	いかなる方向からの水の直接噴流によっても有害な影響を受けない。
6	いかなる方向からの強い水の直接噴流によっても水が侵入しない。
7	規定の圧力・時間で水中に没しても水が侵入しない。
8	常時水中に没して使用できる。

第3記号	保護の程度
F	いかなる方向からの油滴・油沫によっても有害な影響を受けない。
G	いかなる方向からの油滴・油沫も内部に侵入しない。

# 接触式で測れない時には…

小野測器では非接触式の厚さ計、変位計もご用意しております。  
対象物に傷をつけたくない場合や対象物が柔らかく測定圧によって変形してしまう場合、非常に小さい対象物の場合など接触式のリニアゲージセンサーには不得意な計測を可能にします。

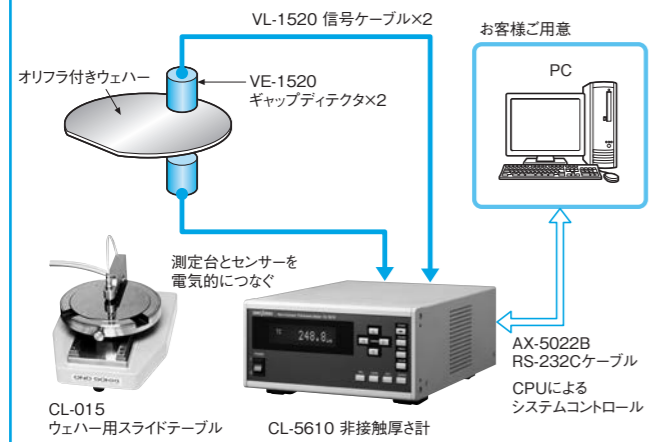
静電容量式 非接触厚さ計 CLシリーズ  
非接触変位計 VTシリーズ  
ギャップディテクタ VEシリーズ



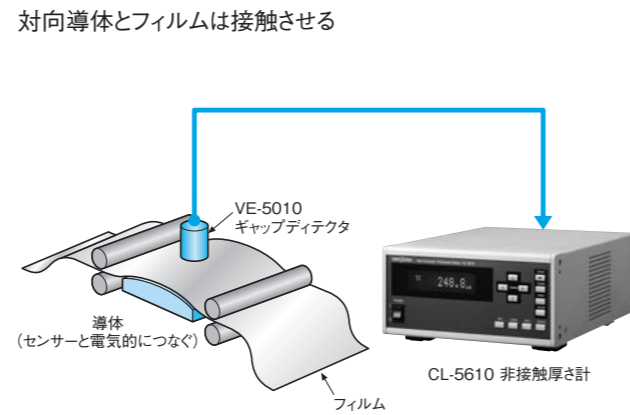
※別途詳しいカタログをご用意しておりますのでご請求ください。

## システム構成例

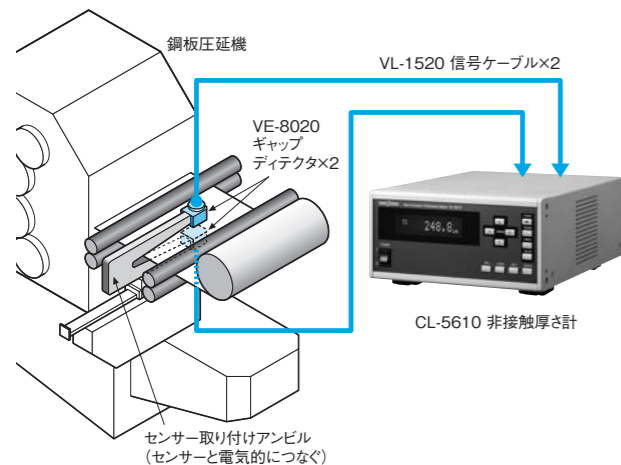
### シリコンウェハの厚さ計測



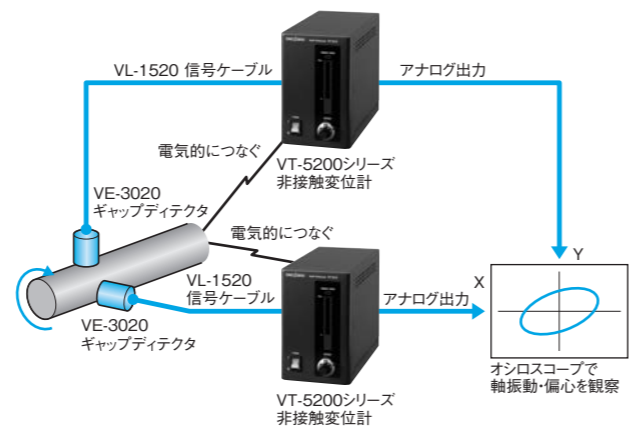
### フィルムなどの厚さ計測



### 走行中の厚さ計測



### 回転軸の軸振動・偏心を非接触で観察



※Microsoft® Windows®は米国Microsoft Corporationの米国およびその他の国における登録商標です。その他記載されている会社名、製品名は各社の商標または登録商標です。

**お客様へのお願い ■ 輸出または国外へ持ち出す際のご注意**

当社製品(役務を含む)を輸出または国外へ持ち出す場合は、外為法(外国為替及び外国貿易法)の規定により、リスト規制該当品であれば、経済産業大臣へ輸出許可申請の手続きを行ってください。なお、非該当品であってもキャッチオール規制に該当する場合は、経済産業大臣へ輸出許可申請が必要となります。当社製品の該非判定書をお求めの際は、当社ホームページの該非判定書発行依頼ページよりご依頼ください。お問い合わせは、最寄りの当社営業所または当社総務グループ(045-935-3888)までご連絡ください。

- 記載事項は変更になる場合がありますので、ご注文の際はご確認ください。
- 価格は変更になる場合がありますので、ご注文の際はご確認ください。



注意

●機器を正しく安全にお使いいただくために、ご使用前に必ず「取扱説明書」をよくお読みください。

- 代理店・販売店

## 株式会社 小野測器

〒220-0012 神奈川県横浜市西区みなとみらい3-3-3 横浜コネクタスクエア12階  
TEL.(045)935-3888

**お客様相談室 フリーダイヤル 0120-388841**

受付時間：9:00～12:00 / 13:00～18:00(土・日・祝日を除く)

北 関 東 (028)684-2400 浜 松 (053)462-5611 九 州 (092)432-2335  
埼 玉 (048)474-8311 中 部 (0565)41-3551 海 外 (045)935-3918  
首 都 圏 (045)935-3838 関 西 (06)6386-3141  
沼 津 (055)988-3738 広 島 (082)246-1777

ホームページアドレス | <https://www.onosokki.co.jp/>

E-mailアドレス | [webinfo@onosokki.co.jp](mailto:webinfo@onosokki.co.jp)

\*本カタログ記載の価格はすべて税抜き価格です。