

振動コンパレータ

VC-3100

ベアリングのキズ、摩耗、
グリス切れ、異物混入を検出

振動コンパレータ VC-3100 は、ベアリングの「振動値による製品の良否判定」・「設備診断によるキズ、摩耗、グリス切れなどの検出」が可能な高性能信号処理機です。

ピーク値や実効値に加え、クレストファクタ値による計測が可能ですので、ベアリングの異常検出がより確実となりました。

従来の振動計としての使用は勿論のこと、自動判定機器、常時監視機器まで幅広くお使い頂けます。



旧カタログ
(参考用)

ONO SOKKI

ベアリングの検査、監視までトータルサポート

9 DIN96×96のコンパクトサイズ

制御盤への組み込みを考えたコンパクト設計です。従来の1/5以下(当社比)で後付けによる取り付けスペースの心配がありません。

1 3バンド(周波数帯域)同時判定

3通りのバンド(周波数帯域)を設定し、バンド毎に実効値・ピーク値・クレストファクタ値での判定が可能。同時に3通りの現象を計測・判断します。

2 デジタル表示機能

振動値をデジタル表示すると共に振動状態もバーグラフで同時表示。従来の針式(メータ表示)振動計としての使用も可能です。

8 RS-232Cを搭載

パソコンとの通信を可能にするなど拡張性に優れています。

3 アナログ出力付き

設定バンド毎のAC信号・DC信号が同時出力されます。FFTアナライザ等の解析装置や記録器との接続にご使用頂けます。

7 コンパレータ遅延時間設定

判定レベル以上の振動が設定時間を超えて継続した場合、コンパレータ出力します。作業者が誤ってセンサに工具をぶつけてしまった等、人的ミスによる誤判断を防ぎます。

4 ヘッドホン接続

市販のヘッドホンを接続すれば、バンド毎の振動音を確認できます。従来の聴診棒としてのご使用も可能です。



実寸大

6 コンパレータゲート入力

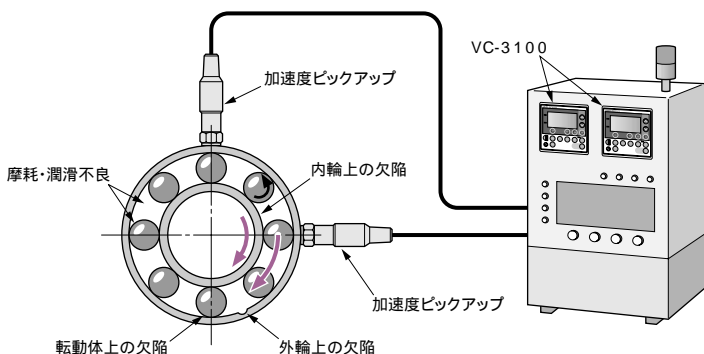
ライン上で製品の良否判定など、自動判定を行うときに使用します。計測のタイミングを制御し、必要な振動で計測・判断が可能です。

5 メモリ機能搭載

コンディションメモリ、データメモリが可能です。データの収集に貢献します。

用途例

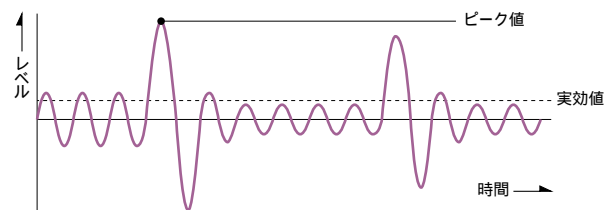
転がり軸受けの異常検出



Memo

クレストファクタとは

ベアリングのキズの度合いを判断するには、クレストファクタ値が有効です。クレストファクタ値とはピーク値 / 実効値で計算され、別名「波高率」とも呼ばれます。ピーク値や実効値ではベアリングの大きさによって振動値も変化します。クレストファクタ値はベアリングの大きさに左右されずキズの度合いを計測できる特長があります。



仕様

本体 VC-3100

入力部

入力チャンネル : 1
信号入力 : プリアンプ内蔵型加速度ピックアップ又は外部電圧信号切り替え入力
・プリアンプ内蔵型加速度ピックアップ : センサ用電源(定電流 2mA DC18V)
・外部電圧信号 : 入力電圧 ±5V
入力インピーダンス 100k 以上
入力コネクタ : CO2(BNC)コネクタ
センサ感度設定 : $1.00 \times 10^{-2} \sim 9.99 \times 10^2 \text{mV/(m/s}^2 \text{)}$ デジタル入力
単位系設定 : m/s^2 又はEU選択
入力レンジ : $0.1 \sim 50,000 \text{m/s}^2$ (センサ感度により設定範囲は変わります)
(例 : センサ感度 $5 \text{mV/(m/s}^2 \text{)}$ のセンサを用いた場合 $2,000 \sim 1000 \text{m/s}^2$)
周波数特性 : $3 \text{Hz} \sim 15 \text{kHz} \pm 0.5 \text{dB}$ 、 $1.5 \text{Hz} \sim 20 \text{kHz} \pm 3 \text{dB}$
入力換算ノイズ : $3 \text{Hz} \sim 20 \text{kHz}$ 帯域で $30 \mu \text{Vrms}$ 以下

外部コントロール信号入力

機能 : キープロテクト・リセット入力・ゲート入力
入力電圧 : HI ; +4.2 ~ +5.0V、LOW ; 0 ~ +0.8V
無電圧入力 : 開放電圧 ; 5V、短絡電流 ; 0.5mA

分析部

設定バンド数 : 3(オプション VC-0262にて4バンド)
バンドフィルタ : HPF;ハイパスフィルタ THR:50・100・200・300・500・1k・2k・3k・5k・10kHz
LPF;ローパスフィルタ THR:50・100・200・300・500・1k・2k・3k・5k・10kHz
-48dB/oct/パワーワース特性 fclにて -3dB ±1dB
アナログフィルタ : LOW cut ; ハイパスフィルタ $3 \text{Hz} \sim 10 \text{Hz}$ fclにて -3dB ±1dB -18dB/oct
HI cut ; ローパスフィルタ $1 \text{kHz} \sim 10 \text{kHz}$ fclにて -3dB ±1dB -18dB/oct
注)c:カットオフ周波数

演算部

計測モード : 実効値・ピーク値・クレストファクタ値・マックスホールド・
ピークホールド・クレストファクタホールド切替選択
各計測バンド毎に演算表示
・実効値 : RMS ; 真の実効値
時定数 ; $8 \text{ms} \cdot 16 \text{ms} \cdot 32 \text{ms} \cdot 63 \text{ms} \cdot 125 \text{ms} \cdot 250 \text{ms} \cdot 500 \text{ms} \cdot 1 \text{s}$ 選択設定可能
・ピーク値 : PEAK ; 時間波形の絶対値のピーク値
・クレストファクタ値 : CF ; 波高率(ピーク値 ÷ 実効値)
・マックスホールド : MAX HOLD ; 実効値の最大値を保持
・ピークホールド : PEAK HOLD ; ピーク値の最大値を保持
・クレストファクタホールド : CF HOLD ; クレストファクタ値の最大値を保持
平均化処理 : 4・8・16・32・64回の選択設定(実効値またはピーク値)

出力部

アナログ出力 : スルー出力・AC出力・DC出力同時出力
・出力インピーダンス : 100 以下
・スルー出力 : 最大定格出力 ; ±5V
周波数範囲 ; $2 \text{Hz} \sim 15 \text{kHz} \pm 0.5 \text{dB}$
 $0.8 \text{Hz} \sim 40 \text{kHz} \pm 3 \text{dB}$
・AC出力 : バンド毎切り替え出力
最大定格出力 ; ±5V
周波数範囲 ; $3 \text{Hz} \sim 15 \text{kHz} \pm 0.5 \text{dB}$
 $1.5 \text{Hz} \sim 20 \text{kHz} \pm 3 \text{dB}$
・DC出力 : バンド毎切り替え出力(rms出力)
最大定格出力 ; +5V
4-20mA出力(オプション)
4-20mA出力を選択した場合、電圧出力は使用できません。
ヘッドホン出力 : バンド毎のAC出力
・消費電力 : 定格インピーダンス24 に対して15mW以上
・接続コネクタ : 3.5ステレオミニプラグ
CAL信号出力 : 160Hz 1V0-p ±3%をAC outより出力
RS-232C出力 : 標準装備
・転送速度 : 9600bps、19200bps 選択
・コネクタ : HR12-10R-8 SD(ヒロセ電機)相当丸形コネクタ
・推奨ケーブル : AX-5022(9ピンDsubコネクタ)

オーバー出力 : 入力レンジオーバーやA/Dオーバー時に出力
オープンコレクタ出力(負論理)
・電圧 : DC30V以下
・シンク電流 : 25mA以下

コンパレータ出力

機能 : 各バンド独立判定
バンド毎に実効値判定 / ピーク値 / クレストファクタ値
判定選択可能
コンパレータレベル設定 : フルスケールレンジの1%刻みで設定可能
出力 : 設定値以上、又は以下の時に出力
オープンコレクタ出力(正論理又は負論理選択設定)
・電圧 : DC30V以下
・シンク電流 : 25mA以下
作動時間 : 100ms以下
遅延時間設定 : 0・0.5・1・1.5・2・3・4・5・6・7・8・9・10・15・20秒選択
・ただしクレストファクタカウン機能(VC-0293)を取り付け時
使用不可

表示

ディスプレイ : バックライト付き液晶
・計測値表示 : 4桁デジタル表示
・表示間隔 : 0.5秒
・バーグラフ表示
・コンパレータレベル表示
OVERインジケータ : 入力レンジオーバー又はA/Dオーバー時赤色点灯
NGインジケータ : コンパレータNG出力時赤色点灯
コンパレータON/OFF表示 : コンパレータ機能動作時緑色点灯

精度

総合精度 : ±3% at 160Hz

その他

コンディションメモリ : 5つのコンディションをメモリ可能
データメモリ : 1つのコンディションにつき500データまでメモリ可能(判定結果データのみ)
端子台 : M3.5フリー端子ピッチ
パネル取り付け金具 : 2ヶ付属

一般仕様

電源 : DC22 ~ 26V
消費電流 : 160mA以下 at 25
使用温度範囲 : 0 ~ +50
保存温度範囲 : -5 ~ +55
使用湿度範囲 : 85%RH以下(結露のないこと)
外形寸法 : DIN96 × 96 × 112mm
材質 : 94V2 難燃性ポリカーボネイト
質量 : 約500g

オプション機能

積分ソフト(VC-0261*1) : 速度、変位の測定が可能
1/バンド追加(VC-0262) : 4/バンド対応が可能
4-20mA追加(VC-0263) : アナログ出力(DC出力)を電流出力に変更
エンベロップ機能(VC-0264) : 近日発売予定
クレストファクタカウント機能(VC-0293*1,*2)
低周波数帯域フィルタ : HPF・LPF;30・40・60・70・80・90Hz追加
(VC-0131) - 48dB/oct/パワーワース特性 fclにて -3dB ±1dB
中間周波数帯域フィルタ : HPF・LPF;400・600・700・800・900Hz追加
(VC-0132) - 48dB/oct/パワーワース特性 fclにて -3dB ±1dB
高周波数帯域フィルタ : HPF・LPF;4k・6k・7k・8k・9k Hz追加
(VC-0133) - 48dB/oct/パワーワース特性 fclにて -3dB ±1dB
速度センサ対応フィルタ : HPF・LPF;50・300・800・1k・1.8k・10k Hz追加
(VC-0136*3) - 72dB/oct/チェビシェフ特性 fclにて -3dB ±1dB
*1 : VC-0261とVC-0293の同時取り付けは不可。
*2 : 詳細仕様は営業員にお尋ねください。
*3 : 標準フィルタ(パワーワース特性)は使用不可となります。

加速度ピックアップ NP-3331

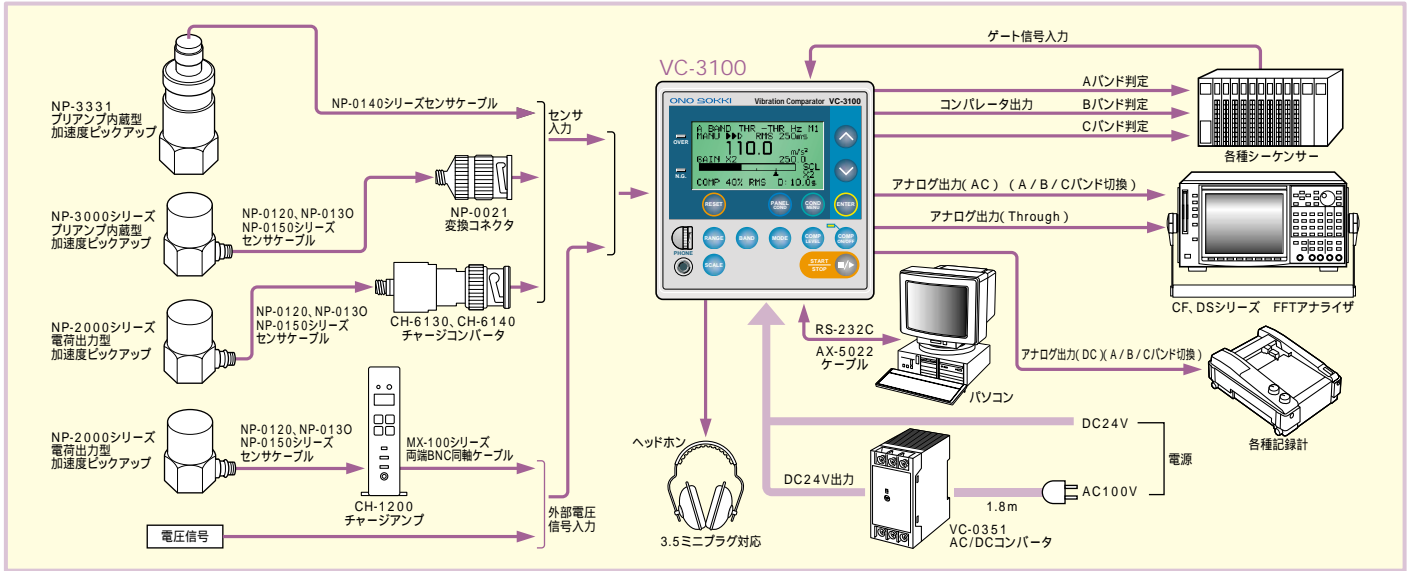
特長 : 絶縁
構造 : シェア型
感度 : $5.0 \text{mV/(m/s}^2 \text{)} \pm 1 \text{dB}$
共振周波数 : 25kHz以上
周波数範囲 : $5 \text{Hz} \sim 4 \text{kHz} \pm 0.5 \text{dB}$
 $5 \text{Hz} \sim 8 \text{kHz} \pm 3 \text{dB}$
横方向感度 : 5%以下
最大使用加速度 : 700m/s^2
耐衝撃性 : 5000m/s^2

使用温度範囲 : -20 ~ +110
出力インピーダンス : 100 以下
検出器ノイズ : $20 \mu \text{V}$ 以下
駆動電源 : 2mA
質量 : 約49g
ケース材質 : ステンレス SUS303
外形寸法 : $17 \text{Hex} \times 37.5 \text{H(mm)}$
コネクタ : TNCコネクタ上出し
検出器取付 : M5 深4.5メネジ

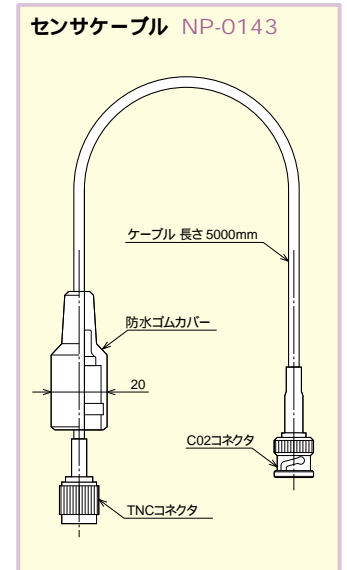
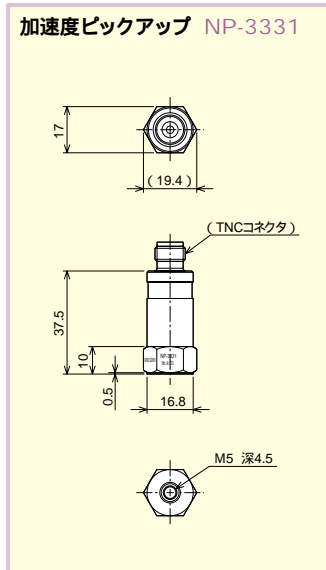
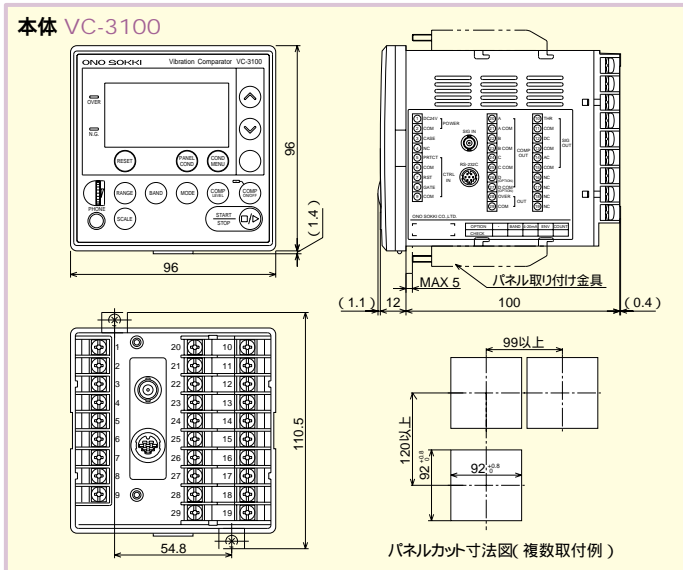
センサケーブル NP-0143

静電容量 : 75pF/m
絶縁抵抗 : 1000M
使用温度範囲 : -20 ~ +110
ケーブル外径 : 4.2mm
材質 : FEP/PUR(黒)
防水ゴムカバー : NBR
センサ側コネクタ : TNC
アンブ側コネクタ : 5C(BNC)
ケーブル長 : 5m

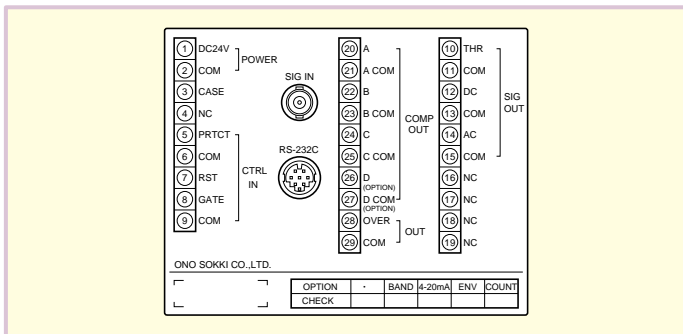
計測システム



外形寸法図



配線図



価格表

型名	品名	価格
VC-3100	振動コンパレータ	¥300,000
NP-3331	プリアンプ内蔵型加速度ピックアップ	¥70,000
NP-0143	NP-3331用センサケーブル	¥20,000
NP-0100	マグネットベース	¥10,000
VC-0131	低周波数帯域フィルタ	¥50,000
VC-0132	中間周波数帯域フィルタ	¥50,000
VC-0133	高周波数帯域フィルタ	¥50,000
VC-0136	速度センサ対応フィルタ	別途見積り
VC-0261	積分ソフト(VC-3100用)	¥80,000*1
VC-0262	1/ノド追加(VC-3100用)	¥80,000
VC-0263	4 - 20mA出力(VC-3100用)	¥70,000
VC-0264	エンベロープ機能	近日発売予定
VC-0293	クレストファクタカウント機能	別途見積り*1,*2
VC-0351	AC / DCコンバータ AC100V / DC24V 0.3A	¥15,000
AX-5022	RS-232Cケーブル(DOS/V、パソコン接続用)	¥12,000

*1: VC-0261とVC-0293の同時取り付けは不可。 *2: 詳細仕様は営業員にお尋ねください。
*3: 上記価格表VC-0131 ~ VC-0293を本体納入後に取り付ける場合、別途取り付け費が掛かります。
(オプション機能1つにつき¥5,000)

お客様へのお願い 当社製品を輸出または国外へ持出す際の注意について

当社製品(役務を含む)を輸出または国外へ持出す場合は、外為法(外国為替及び外国貿易管理法)の規定により、戦略物資該当品であれば、日本国政府(経済産業省)に対し輸出許可証の申請をしてください。また非該当品であれば、通関上何らかの書類が必要となりますので、当社の最寄りの営業所または当社輸出管理課(電話045-935-3840)までご連絡ください。

記載事項は変更になる場合がありますので、ご注文の際はご確認ください。
このカタログに表示されている価格には消費税が含まれておりません。

代理店・販売店

株式会社 小野測器

〒226-8507 神奈川県横浜市緑区白山1-16-1 TEL.(045)935-3888

お客様相談室 ☎ フリーダイヤル 0120-388841

北 関 東 (028)635-7351 横 浜 (045)935-3838 大 阪 (06)6386-3141
群 馬 (0276)48-4747 沼 津 (055)988-3738 広 島 (082)246-1777
埼 玉 (048)474-8311 浜 松 (053)462-5611 九 州 (092)432-2335
東 京 (03)3757-7831 名 古 屋 (052)701-6156 量 販 (045)935-3856
多 摩 (042)573-2051 京 都 (075)957-6788

ホームページアドレス <http://www.onosokki.co.jp/>

E-mailアドレス webinfo@onosokki.co.jp

