

# SE-1520

車載・ベンチ両用

## ガソリンエンジン回転計

イグニッションコイルの一次側導線に検出器 (IP-292/3000) を取り付けるだけで、ガソリンエンジンの回転数を測定することができます。入出力及び、入力電源のアイソレーションにより、耐ノイズ・安定性に優れたアナログ信号・パルス信号が出力されます。

販売終了機種  
(参考用)



**IP-292** ■取付可能コード径:Φ10mm(MAX)  
■使用温度範囲:-40~+120°C

エンジン回転検出器(別売)



イグニッションコイルのコード(低圧一次側用)にはさんで点火系のスパーク信号を検出。

**IP-3000** ■取付可能コード径:Φ5mm(MAX)  
■使用温度範囲:-40~+120°C

エンジン回転検出器(別売)

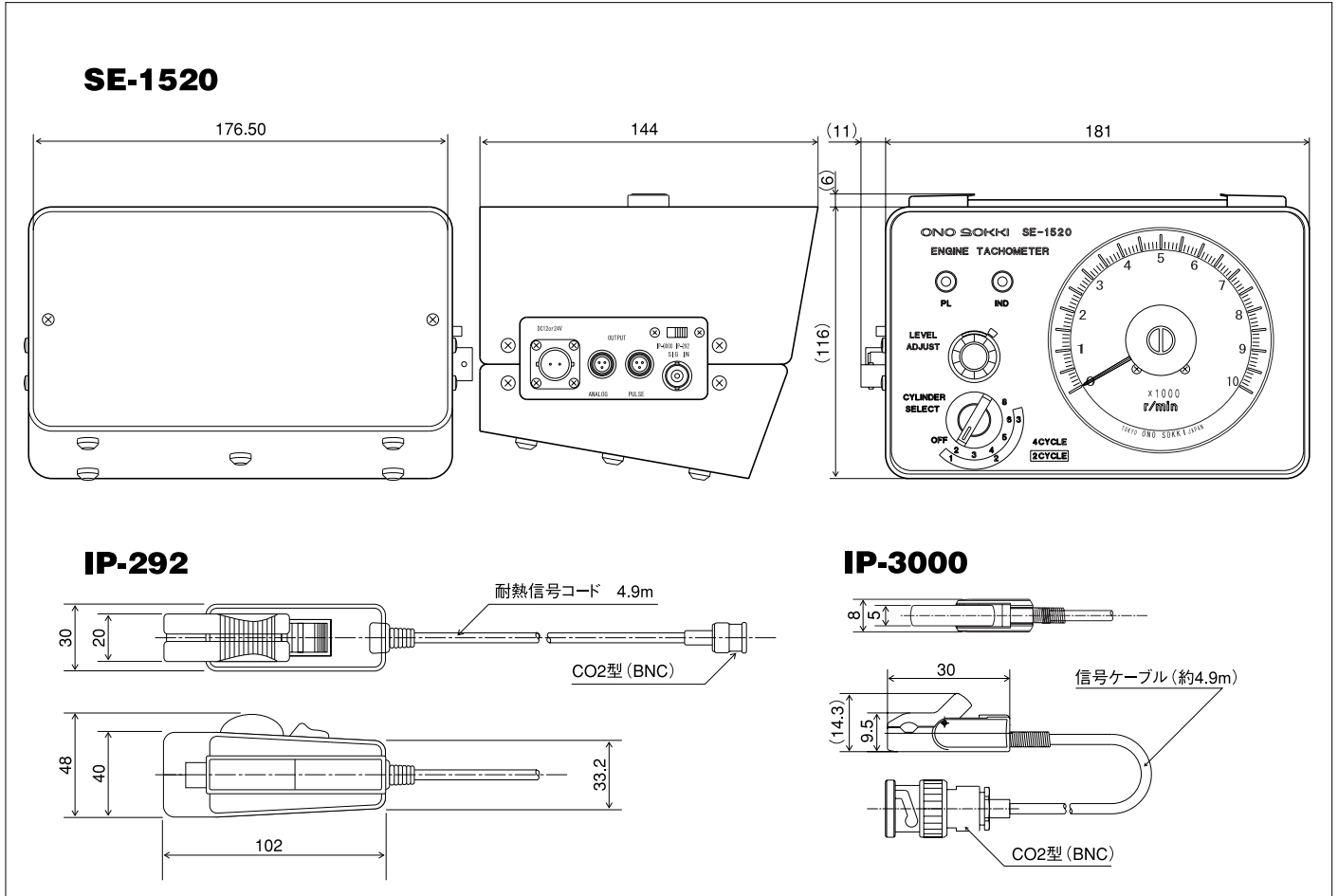


イグニッションコイル側(低圧一次側)、またはディストリビュータ側(高圧二次側)のコードにはさんで点火系のスパーク信号を検出。

# SE-1520 ガソリンエンジン回転計

## ■外形寸法図

(単位:mm)



## ■仕様

### ●入力部

適合検出器(別売) IP-292、IP-3000  
 適応エンジン 2サイクル(1・2・3気筒)  
 4サイクル(2・3・4・5・6・8気筒)  
 測定範囲 2サイクル  
 1・2気筒 500~10,000 r/min  
 3気筒 500~8,000 r/min  
 4サイクル  
 2~5気筒 500~10,000 r/min  
 6気筒 500~8,000 r/min  
 8気筒 500~6,000 r/min

### ●表示部

表示器 100mm広角度メータ 1.5級  
 直流電流計 2mA (F.S時)  
 メータ目盛 0~10,000 r/min (100 r/min/1目盛)

### ●出力部

アナログ出力  
 出力電圧 0~10V (0~10,000 r/min)  
 出力電圧精度 ゼロ ±0.2%/F.S (25°C)  
 ±0.3%/F.S (25°C)  
 スパン ±0.3%/F.S (25°C)  
 直線性 ±0.2%以内/F.S  
 リップル 250mVp-p以下 (500 r/minにて)  
 出力インピーダンス 1Ω以下 (25°C)  
 レスポンス 0.5s以内 (F.Sの10~90%において)  
 接続可能負荷 10kΩ以上  
 パルス出力  
 出力波形 矩形波 パルス幅約8ms  
 (入力信号 1パルス/2回転で出力)  
 出力電圧 Hi 約5V (無負荷時)  
 Lo 約0.3V  
 出力インピーダンス 4.7kΩ以下

### ●一般仕様

使用電源 DC12V及び24V共用  
 消費電流 約200mA (DC12V時)  
 使用温度範囲 0~+40°C  
 保存温度範囲 -10~+60°C  
 質量 約1.4kg  
 外形寸法 181(W)×116(H)×144(D)mm  
 付属品 アナログ出力信号ケーブル 1.9m 1本  
 パルス出力信号ケーブル 1.9m 1本  
 電源ケーブル 3.4m 1本

コネクタ	レセプタクル(パネル側)	プラグ(ケーブル側)
アナログ(多治見無線)	R03-R3F	R03-PB3M
パルス(多治見無線)	R03-R3F	R03-PB3M
電源(ヒロセ電機)	RM12BRB-2P	RM12BPG-2S

### ●価格

SE-1520 ¥100,000  
 IP-3000 ¥18,000  
 IP-292 ¥9,500

## お客様へのお願い 当社製品を輸出または国外へ持ち出す際の注意について

当社製品(役務を含む)を輸出または国外へ持ち出す場合は、外為法(外国為替及び外国貿易管理法)の規定により、戦略物資該品であれば、日本国政府(経済産業省)に対し輸出許可証の申請をしてください。また非該品であれば、通関上何らかの書類が必要となりますので、当社の最寄りの営業所または当社輸出管理課(電話045-935-3840)までご連絡ください。

- 記載事項は変更になる場合がございますので、ご注文の際はご確認ください。
- このカタログに表示されている価格には消費税が含まれておりません。

## 代理店・販売店

## 株式会社 小野測器

〒226-8507 神奈川県横浜市緑区白山1-16-1 (045)935-3888(代)

お客様相談室 ☎フリーダイヤル 0120-388841

北 関 東 (028)635-7351 横 浜 (045)935-3838 大 阪 (06)6386-3141  
 群 馬 (0276)48-4747 沼 津 (055)988-3738 広 島 (082)246-1777  
 埼 玉 (048)474-8311 浜 松 (053)462-5611 九 州 (092)432-2335  
 東 京 (03)3757-7831 名 古 屋 (052)701-6156 豊 販 (045)935-3856  
 多 摩 (042)573-2051 京 都 (075)957-6788

URL <http://www.onosokki.co.jp/>  
 E-mail [webinfo@onosokki.co.jp](mailto:webinfo@onosokki.co.jp)