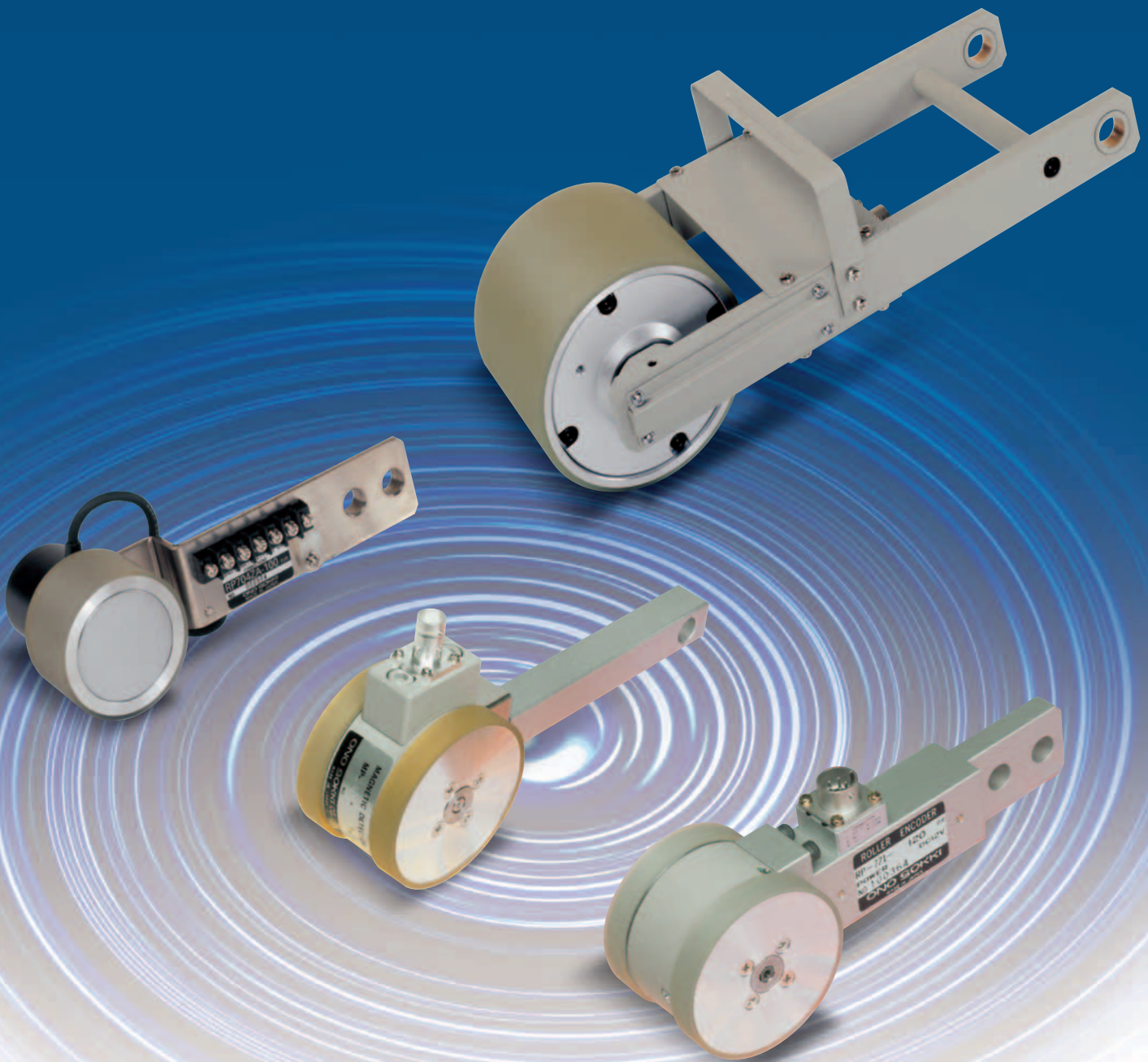


ローラエンコーダ

MP/RPシリーズ

旧カタログ
(参考用)

回転するロールやシート走行体に、ローラをタッチさせるだけで簡単にラインスピードや長さを測定。高温・防水・防爆・真空まで多様な使用環境に対応します。



ONO SOKKI

<http://www.onosokki.co.jp/>

特長

接触面は、磨耗しにくい硬質ウレタンゴムを採用しています。

電源は全て表示器から供給され、一本のケーブルで接続可能です。(但し、MP-162は電源不要)

フィルム、レーザ、ゴム、紙、鋼板などの連続プロセスラインにおいて、測定対象物に直接タッチさせるだけで、ラインスピードまたは長さの測定が簡単に行えます。

ライン速度計として MP-162, RP-704ZA, RP-721
RP-7112, RP-7522

測長計として RP-721, RP-732, RP-7112,
RP-7522

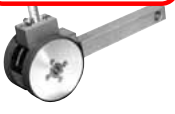

速度表示直読のため面倒な計算が不要です。

0m/min至近から検出できます。(MP-162は除く)

可逆計数機能により停止時のバックラッシュを自動補正します。

(RP-721は除く)

仕様一覧表

型名	MP-162 ¹	RP-704ZA	RP-721	RP-732	RP-7112 ¹	RP-7522 ¹
検出器	販売終了機種 (参考用)			光電式		
外観				販売終了機種 (参考用)		
特長	中高速用 頑丈型	低価格	汎用型	幅広ローラ型	高分解能型	防塵・防噴流形 (保護等級:IP55) 高温耐熱型
ローラ外周	mm 200 (63.66)	166.6 (53.05)	200 (63.66)	300 (95.49)		250 (79.58)
ローラ材質	Al + ウレタンゴム焼付(ゴム硬度90)					
出力パルス数	P/R 120	100	120, 1200:速度 200:測長	300, 750	1800:速度 300, 3000:測長	1500:速度 2500:測長
出力波形	近似正弦波	2相方形波 +ゼロマーク	単相方形波	2相方形波	2相方形波	2相方形波
出力電圧	V 0.5Vp-p以上	"1 "9~12(無負荷) "0 "0.5以下(無負荷)	"1 "10±1 "0 "0.5以下	"1 "10±1 "0 "0.5以下	"1 "10以上 "0 "0.2以下	"1 "10(無負荷) "0 "0.2(無負荷)
出力方式	巻線(コイル) 負荷抵抗10k 以上	コレクタ 負荷抵抗10k 以上	エミッタ 負荷抵抗1k 以上	トータムボール 負荷抵抗1k 以上	トータムボール 負荷抵抗470 以上	コレクタ 負荷抵抗10k 以上
電源	V 不 要	DC12±5%(50mA)	DC12±5%(100mA)		DC12±10%(120mA)	DC12±5%(100mA)
速度範囲	m/min 10~600	0~400	0~200:1200P/R 0~400:120P/R	0~200		
測定単位	m/min 0.1	0.1	0.01:1200P/R 0.1 :120P/R		0.01:1800P/R 0.1 :180P/R	0.01
	mm		1:200P/R	0.4:750P/R 1 :300P/R	0.1:3000P/R 1 :300P/R	0.1
許容ラジアル荷重	N 20	5	10	30	10	
起動トルク	mN·m ³ 10	2	1	5		3
慣性モーメント	kg·cm ² 0.4	0.8	0.6	7.5	6.6	1
動作温度	-10~+80	0~+50			-5~+60	-5~+80
耐湿度	% ²	85				95
耐振動	m/s ²	19.6(3方向各2ch)				
動作環境						防塵・防噴流形 (IP55)高温耐熱
質量	kg 0.6	0.5		2.2	2.5	0.8
適合表示器 ⁴	TM-2100シリーズ		TM-2100/RV-3150	RV-3150	TM-5100/RV-3150	TM-2100/RV-3150
接続方式	コネクタ(BNC)	端子台	コネクタ (RM12BPE-5S)	コネクタ (RM12BPE-5S)	防水コネクタ (SNW-2010-PCF)	ケーブル直出3m (片側オープン)
適合信号ケーブル ⁴	MX-100+MX-603 (片側圧着)	3T5-R6-3T5 (両側圧着)	TM用:RP-004 (片側圧着) RV用:RP-006 (片側オープン)	RP-006 (片側オープン)	TM用:SNW-3T7 (片側圧着) RV用:SNW-OP (片側オープン)	
価格 (税込)	¥70,000 (¥73,500)	¥55,000 (¥57,750)	120,200P/R ¥85,000 (¥89,250) 1200P/R ¥95,000 (¥99,750)	¥155,000 (¥162,750)	180,300P/R ¥110,000 (¥115,500) 1800,3000P/R ¥130,000 (¥136,500)	¥155,000 (¥162,750)




1. 受注生産品

2. 40 8h.結露不可

3. 20

4. 別売

適合表示器

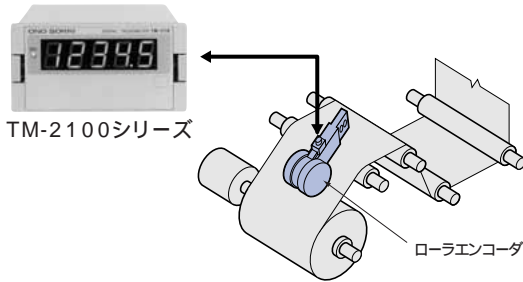
型名	TM-2100 シリーズ	RV-3150	TM-5100
外観	速度計(デジタル回転計) 	測長計(リバーシブルカウンタ) 	回転計(多機能型回転計) 
入力信号	正弦波、単相方形波または矩形波	単相または2相方形波	2ch 単相または2相方形波
入力インピーダンス	30k 以上(20kHzにおいて)	30k 以上	10k 以上(100kHzにおいて)
表示方式	緑色LED 5桁	赤色LED 6桁	緑色LED 6桁
入力周波数	AC増幅 1Hz~20kHz DC増幅 0.1Hz~20kHz	DC~100kHz	AC増幅 1Hz~100kHz DC増幅 0.0006Hz~100kHz
表示更新時間	約1秒	約0.5秒	約1秒
センサ用電源出力	DC12V 100mA	DC5V(120mA)またはDC12V(120mA)	DC5±0.25V(max150mA)AchとBchのトータル値にてDC12±0.6V(max150mA)Ach、Bchの各chにつき
電源	AC100~240V(20VA以下)、23VA以下(TM-2130)	AC100~240V(30VA以下)	AC100~240V 50/60Hz 45VA
出力	BCD(TM-2120)、アナログ出力(TM-2130)、コンパレータ出力(TM-2140)	BCD、アナログ、RS232C、コンパレータ	BCD、アナログ、RS232C、コンパレータ
外形寸法	96(W)×48(H)×140(D)mm	144(W)×72(H)×180(D)mm	144(W)×72(H)×180(D)mm
質量	約0.6kg	約1.3kg	約1.5kg
価格(税込)	TM-2110:¥35,000(¥36,750)、TM-2120:¥55,000(¥57,750) TM-2130:¥65,000(¥68,250)、TM-2140:¥65,000(¥68,250)	¥180,000(¥189,000)	¥180,000(¥189,000)

RV-3150、TM-5100、TM-2100シリーズは別途詳しいカタログを用意しておりますのでご請求ください。

用途例

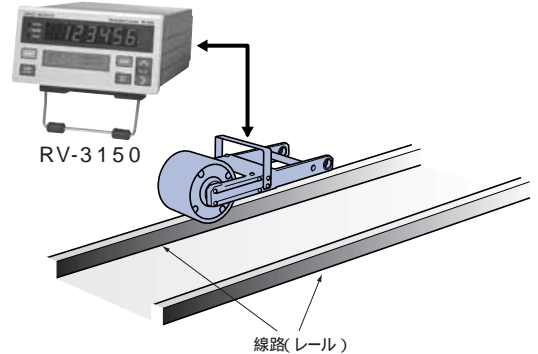
ライン速度の測定

ベルトコンベアのスピードをm/min単位で計測できます。



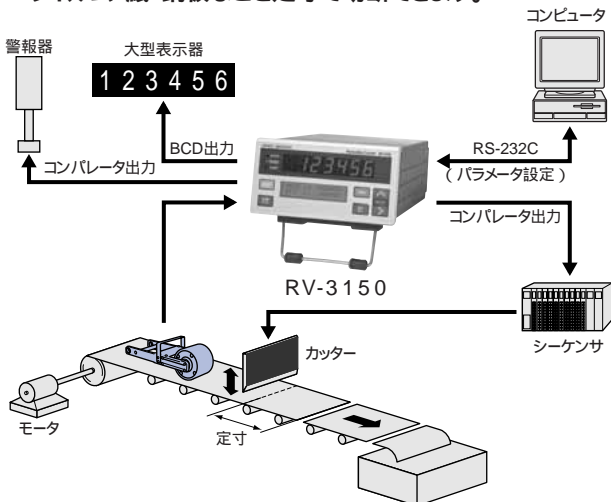
長さの測定

レール・高速道路の長さを1mm単位で計測できます。



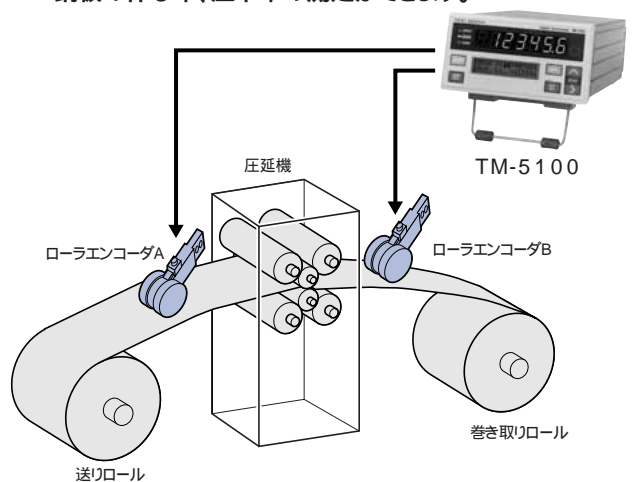
連続切断ラインでの長さの測定

フィルム・紙・鋼板などを定寸で切断できます。



回転速度差・比の測定

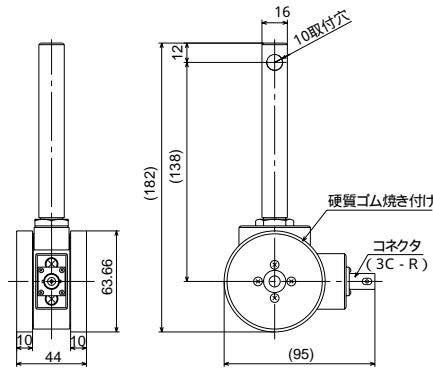
鋼板の伸び率、圧下率の測定ができます。



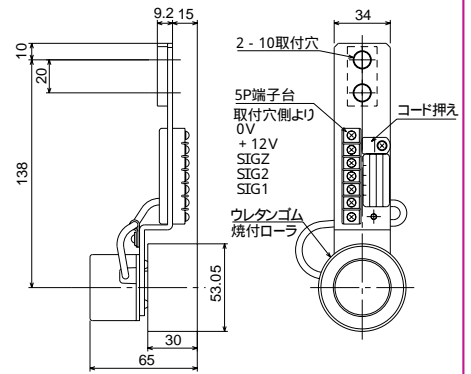
ローラエンコーダ MP/RPシリーズ 外形寸法図

単位：mm

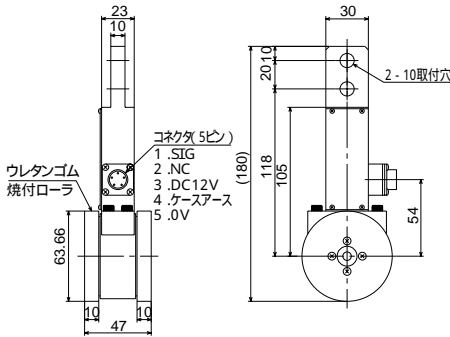
MP-162



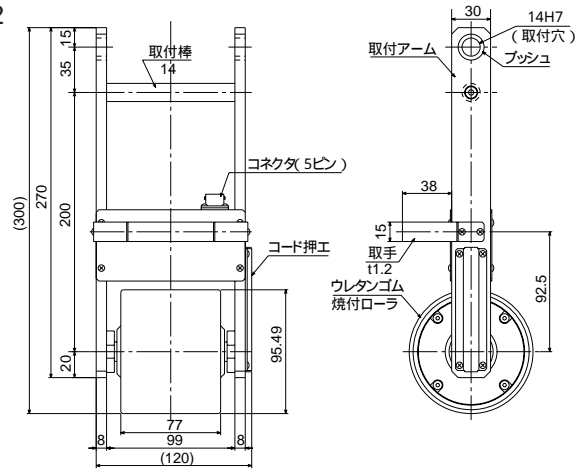
RP-704ZA



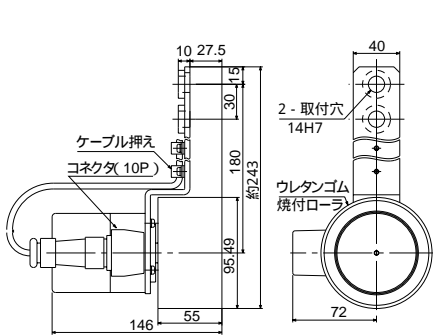
RP-721



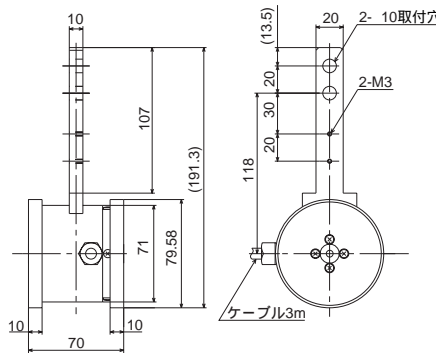
RP-732



RP-7112



RP-7522



お客様へのお願い 当社製品を輸出または国外へ持出す際の注意について

当社製品(役務を含む)を輸出または国外へ持出す場合は、外為法(外国為替及び外国貿易管理法)の規定により、戦略物資該当品であれば、日本国政府(経済産業省)に対し輸出許可証の申請をしてください。また非該当品であれば、通関上何らかの書類が必要となりますので、当社の最寄りの営業所または当社環境法務室(電話045-935-3840)までご連絡ください。

記載事項は変更になる場合がありますので、ご注文の際はご確認ください。



注意 機器を正しく安全にお使いいただくために、ご使用前に必ず「取扱説明書」をよくお読みください。

代理店・販売店

株式会社 小野測器

〒226-8507 神奈川県横浜市緑区白山1-16-1 TEL.(045)935-3888

お客様相談室 ☎ フリーダイヤル 0120-388841
受付時間：9:00～12:00 / 13:00～18:00(土・日・祝日を除く)

北 関 東 (028) 684-2400 横 浜 (045) 935-3838 京 都 (075) 957-6788
群 馬 (0276) 48-4747 量 販 (045) 935-3856 大 阪 (06) 6386-3141
埼 玉 (048) 474-8311 沼 津 (055) 988-3738 広 島 (082) 246-1777
東 京 (03) 3757-7831 浜 松 (053) 462-5611 九 州 (092) 432-2335
多 摩 (042) 573-2051 名 古 屋 (052) 701-6156

ホームページアドレス | <http://www.onosokki.co.jp/>
E-mailアドレス | webinfo@onosokki.co.jp

