

レーザー測長器

LV-8600

高速性に優れ、高分解能を持ち、更に低価格を実現した
機器組み込み用のレーザー測長器です。

**販売終了機種
(参考用)**



NEW

ONO SOKKI

磁気スケール・ガラスス LV-8600

概要

特長

1 最大10mまで
測定可能

2 最大5m/sの
追従速度を実現。
高速位置決め
制御にも対応

3 全速度領域で
約 $0.08\ \mu\text{m}$ の
分解能

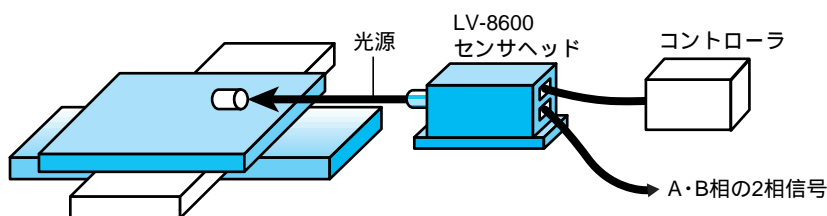
4 取り付けの
自由度が大きく、
しかも簡単
セットアップ

5 従来機種
の約1/2の低価格
(当社比)

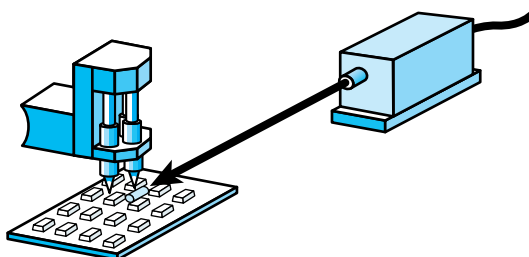
LV-8600は半導体製造装置や精密工作機械などの組み込み用センサとして設計された、サブミクロン分解能のレーザ測長器です。レーザ光の波長を基準とした干渉法により、高い分解能と精度を実現しています。それでいて取り付けは簡単、しかも価格はガラススケールなみに抑えました。

用途例

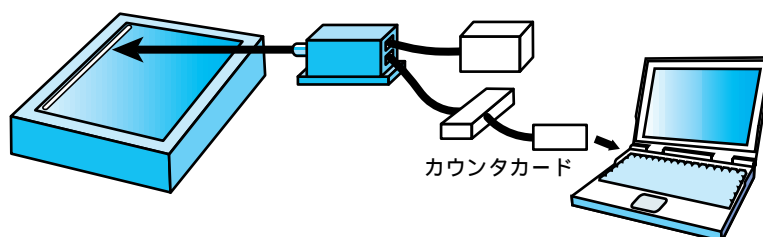
半導体製造装置に用いられるステージの位置制御用組み込みセンサとして



チップマウンタなど、産業機械の位置決め用組み込みセンサとして

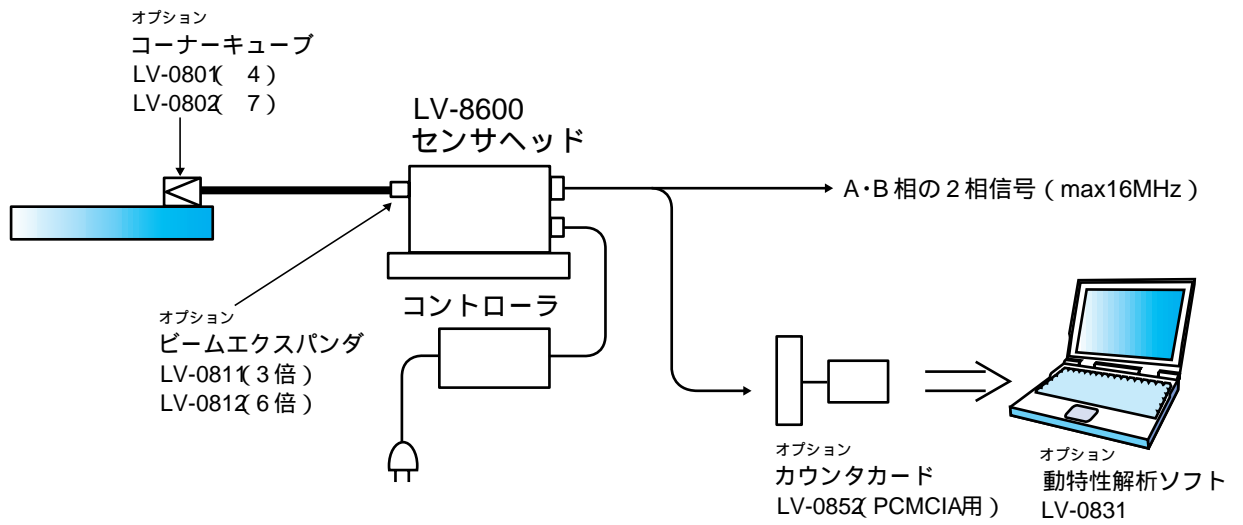


スキャナ・リニアステージなど、精密機器の動特性解析に



スケールに代わってレーザー測長器。

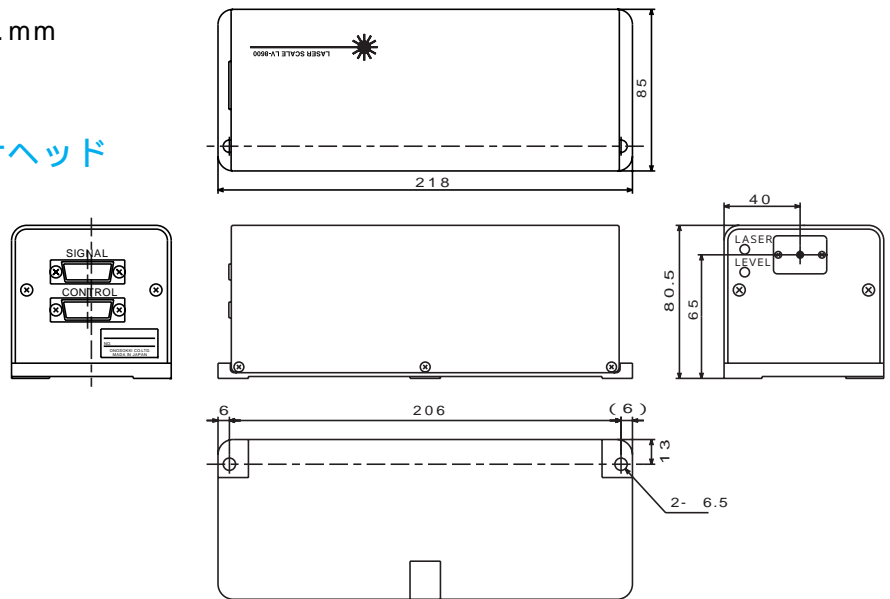
システム構成



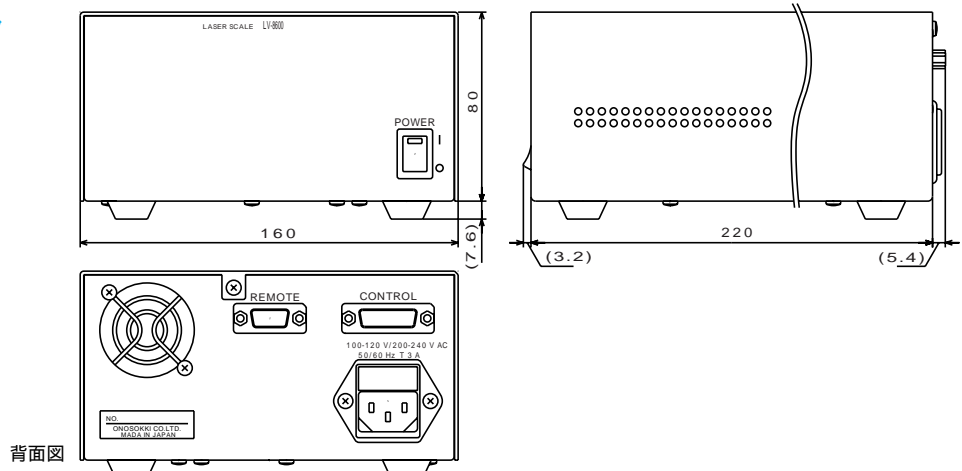
外形寸法図

単位: mm

LV-8600 センサヘッド



コントローラ



LV-8600

仕様

追従速度	0 ~ ±5m/s	使用電源	AC85 ~ 132V、170 ~ 264V 47 ~ 63Hz
分解能	0.08μm	消費電力	70VA
光軸ズレ許容値	ビーム中心より±0.5mm以内 (LV-0812使用時)	使用温度 湿度範囲	+5 ~ +35 5 ~ 90% (結露しないこと)
精度	±0.1μm ± 2 × 10 ⁻⁷ × 距離* (距離0.5mで精度±0.2μmに相当) * 気温・気圧・湿度が一定の場合	保存温度範囲	0 ~ +45
測定範囲	0 ~ 10m (センサヘッド前面からの絶対距離 ただしLV-0812使用時)	外形寸法	センサヘッド: 85(W) × 8(H) × 218(D)mm コントローラ: 160(W) × 88(H) × 220(D)mm
安全規格	クラス2 632.8nm 出射光パワー1mW以下		質量
出力信号	A・B相の2相矩形波 90° ± 30° 以内 差動ラインドライバ出力 A・B相の2相正弦波 AC出力電圧レベル±0.5V以上 出力インピーダンス50		



価格

型式	品名	用途	価格
LV-8600	レーザ測長器	測定対象の直線移動変位に応じてA・B相矩形波信号及びモニタ用のA・B相正弦波信号を出力します。	¥1,500,000

オプション (コーナーキューブとビームエキスパンダはLV-8600を使用するにあたって必ず必要です。)

LV-0801	コーナーキューブ 4	測定対象が小型・軽量(質量0.2g以下)の場合に使用します。LV-8600専用です。	¥180,000
LV-0802	コーナーキューブ 7	測定対象に取り付け、レーザ光をセンサヘッドへ反射させるために使用します。LV-8600専用です。	¥150,000
LV-0811	ビームエキスパンダ 3倍	レーザ光の直径を 3mmにします。ビーム径を細くする必要がある場合に使用します。ただし、近距離での測定に限定されます。	¥120,000
LV-0812	ビームエキスパンダ 6倍	レーザ光の直径を 6mmにします。絶対距離0 ~ 10m全域での測定を可能にします。	¥120,000
LV-0821	センサヘッドアライメント治具	センサヘッドの光軸調整を容易にするための治具です。	¥150,000
LV-0831	動特性解析ソフト	測定対象の動特性を変位・速度・加速度を用いて解析できます。同時に2枚のカウンタカードに対応できます。	¥150,000
LV-0852	カウンタカード PCMCIA用	LV-8600のA・B相矩形波信号をカウントします。動特性解析ソフトと組み合わせて使用します。1枚で2台のLV-8600を接続できます。	¥150,000



ご注意

レーザ光をミラーで曲げる場合や、レーザ光の途中に空気以外の透明な物(窓など)を置く場合は、注意が必要ですのでご相談ください。

レーザ光

ビームをのぞきこまないこと

(最大出力)1mW (波長)633nm

クラス2 レーザ製品

お客様へのお願い 当社製品を海外に持ち出す際の注意について

当社製品(役務を含む)を輸出または国外へ持ち出す場合は、外為法(外国為替及び外国貿易管理法)の規定により、戦略物資該当品であれば、日本国政府(通商産業省)に対し輸出許可申請証の申請をしてください。また非該当品であれば、通関上何らかの書類が必要となりますので、当社の最寄りの営業所または当社輸出管理課(電話045-935-3840)までご連絡ください。

記載事項は変更になる場合がありますので、ご注文の際はご確認ください。
このカタログに表示されている価格には消費税が含まれておりません。

代理店・販売店

株式会社 小野測器

〒226-8507 神奈川県横浜市緑区白山1-16-1 TEL.(045)935-3888

お客様相談室 ☎ フリーダイヤル 0120-388841

北関東 (028)635-7351 横浜 (045)935-3838 京都 (075)957-6788
群馬 (0276)48-4747 厚木 (0463)92-6383 大阪 (06)6386-3141
埼玉 (048)474-8311 沼津 (0559)88-3738 広島 (082)246-1777
東京 (03)3757-7831 浜松 (053)462-5611 九州 (092)332-2335
多摩 (042)573-2051 名古屋 (052)701-6156 本社営業 (045)935-3856

ホームページアドレス <http://www.onosokki.co.jp/>

E-mailアドレス webinfo@onosokki.co.jp

