

高分解能型リニアゲージセンサ

HS-3412/3425

高分解能型デジタルゲージカウンタ

HG-4370

販売終了機種
(参考用)



精密位置決め検出器として最適な高精度($\pm 0.5\mu\text{m}$)、高分解能($0.05\mu\text{m}$)、
ほごりに強い構造(保護等級 : IP50)、
カウンタとの組み合わせにて専用プリンタに印字が可能。

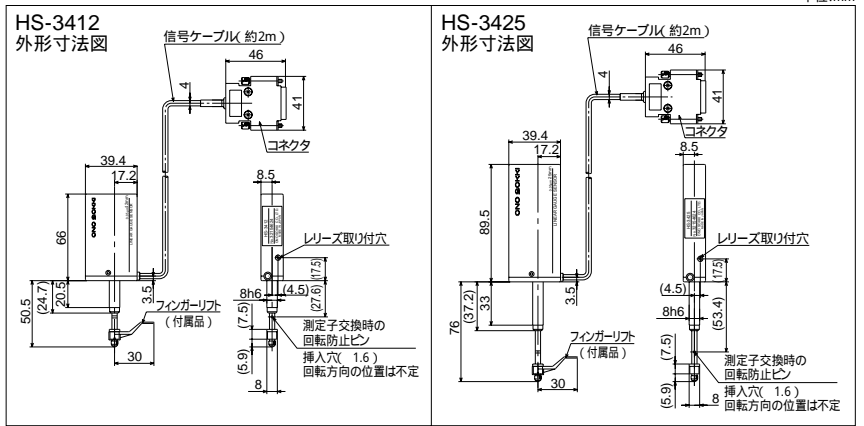
ONO SOKKI

<http://www.onosokki.co.jp/>

HS-3412/3425 高分解能型リニアゲージセンサ

高精度(±0.5μm)・高分解能(0.05μm)で、ほごりに強い構造(保護等級:IP50)。
精密位置決め検出器として、又、精密寸法計測機器への組み込みとしてご使用いただけます。

項目	HS-3412	HS-3425
測定範囲	12 mm	25 mm
分解能	0.05 μm	
指示精度(+20において)	±0.5 μm	
測定力(下向き)	0.6 N	
保護等級	IP50	
ステム径	8 h 6 mm	
最大応答速度	0.2 m/s	
供給電源	DC5 V ± 5 %	
消費電流	20 mA以下	
使用温度範囲	0 ~ +40	
ケーブル長	約2 m	
質量(ケーブル含む)	約200 g	約220 g
付属品	フィンガーリフト、測定子交換用ピン、スピンドル保護用キャップ	
価格	¥155,000	¥175,000



当社専用ゲージカウンタ(HG-4370)使用時の最大応答速度です。

HG-4370 デジタルゲージカウンタ(高分解能型リニアゲージセンサ専用)

表示器には見やすい大型赤色LED(文字高さ:14mm)を採用。
各種機能を搭載。

- ・分解能切替機能(0.05μm/0.1μm/0.5μm)
- ・オフセット機能、ファクタ機能、ピークホールド機能(MAX, MIN, RANGE)

適応センサ: HS-3412/3425

センサ入力信号 2相(90度相)正弦波信号

表示部

M A I N	表示器 : 赤色7セグメントLED 文字高さ : 14 mm
S U B	表示器 : LCDモジュール 表示文字数 : 16文字×2ライン
状態表示部	コンパレータ判定結果の表示 : UP(赤)OK(緑)LO(赤)

機能

表示分解能切替	分解能(0.05 μm / 0.1 μm / 0.5 μm)切替
ファクタ(乗数)機能	設定範囲 : 0.00001 ~ 9.99999
オフセット機能	測定範囲 : 0 ~ ± 9999999
ピークホールド機能	MAX, MIN, RANGE (MAX-MIN)
コンパレータ機能	LO ; LOWER設定値 計数値 OK ; LOWER設定値 < 計数値 < UPPER設定値 UP ; UPPER設定値 計数値
	出力形式 : フォトカプラ出力
	最大容量 : DC30 V, 40 mA
	更新時間 : 30 ms以内

外部制御信号入力

入力信号の形式	電圧入力 : Hiレベル ; +4 ~ +5.25 V Loレベル ; 0 ~ +1 V 無電圧接点入力 : 解放電圧 ; 5.25 V以下 短絡電流 ; 1 mA以下
	信号の種類 : リセット、ホールド、コンパレータ、ピークホールド

RS-232C

パソコンとの通信およびDPU-414(専用プリンタ)へのデータ印字
ポート 2400/4800/9600 bps

一般仕様

電源	専用ACアダプタ
消費電源	1 A以下(at DC9 V)
使用温度範囲	0 ~ 40
外形寸法	144(W)×72(H)×180(D)mm
質量	約1.5 kg

付属品

専用ACアダプタ	1個
スタンド足	1セット
ゴム足	1セット
端子台ソケット	1個(10 pin)

オプション

プリンタ	DPU-414(専用プリンタケーブル付属)
RS-232Cケーブル	AX-5022(2 m, PC専用)
パネル取付金具	AA-3301

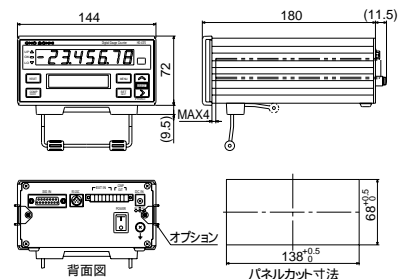
価格

HG-4370	デジタルゲージカウンタ	¥90,000
SH-022	ゲージスタンド(高分解能専用)	¥65,000
DPU-414*	デジタルプリンタ	¥55,000
AX-5022	RS-232Cケーブル(PC専用)	¥12,000
AA-3301	パネル取付金具	¥4,500
AA-813	機械式リリース	¥3,500
AA-816	エア式リリース	¥6,000

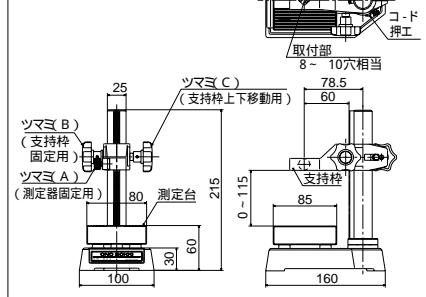
*ACアダプタ(¥7,000)は別売です。

単位:mm

HG-4370 外形寸法図



SH-022 外形寸法図



お客様へのお願い 当社製品を輸出または国外へ持出す際の注意について

当社製品(役務を含む)を輸出または国外へ持出す場合は、外為法(外国為替及び外国貿易管理法)の規定により、戦略物資(該当品であれば、日本国政府(経済産業省)に対し輸出許可証の申請をしてください。また非該当品であれば、通関上何らかの書類が必要となりますので、当社の最寄りの営業所または当社輸出管理課(電話045-935-3840)までご連絡ください。

記載事項は変更になる場合がありますので、ご注文の際はご確認ください。
このカタログに表示されている価格には消費税が含まれておりません。

代理店・販売店

株式会社 小野測器

〒226-8507 神奈川県横浜市緑区白山1-16-1 TEL.(045)935-3888

お客様相談室 ☎ フリーダイヤル 0120-388841
受付時間 : 9:00 ~ 12:00 / 13:00 ~ 18:00(土・日・祝日を除く)

北 東 (028) 684-2400 横 浜 (045) 935-3838 大 阪 (06) 6386-3141
群 馬 (0276) 48-4747 沼 津 (055) 988-3738 広 島 (082) 246-1777
埼 玉 (048) 474-8311 浜 松 (053) 462-5611 九 州 (092) 432-2335
東 京 (03) 3757-7831 名 古 屋 (052) 701-6156 豊 崎 (045) 935-3856
多 摩 (042) 573-2051 京 都 (075) 957-6788

ホームページアドレス | <http://www.onosokki.co.jp/>
E-mailアドレス | webinfo@onosokki.co.jp