

販売終了機種
(参考用)

GSシリーズ / DG-4140

リニアゲージセンサ

デジタルゲージカウンタ

デジタルリニアゲージ
低価格・耐環境シリーズ

赤と緑で合否判定!

NG



OK



カラーコンパレートカウンタ DG-4140

液晶のバックライトが赤(NG)と緑(OK)に変化して合否判定

汎用・低価格・防水型リニアゲージセンサ GS-1500/1600シリーズ

耐塵・防水仕様(保護等級 IP64)、耐振動・耐衝撃性仕様(98m/s²・980m/s²)

防水・耐振構造型リニアゲージセンサ GS-6500/6600シリーズ

耐塵・防水仕様(保護等級 IP64)、耐振動・耐衝撃性仕様(147m/s²・1471m/s²)

耐油・耐振構造型リニアゲージセンサ GS-4500/4600シリーズ

耐環境の最大の問題、耐油性規格をクリア(保護等級 IP64G)、耐振動・耐衝撃性仕様(196m/s²・1960m/s²)

ONOSOKKI

<http://www.onosokki.co.jp/>

リニアゲージセンサ

GS-1500/1600シリーズ(汎用・低価格・防水型)

GS-6500/6600シリーズ(防水・耐振構造型)

GS-1513A/1613A
GS-6513/6613



GS-1530A/1630A
GS-6530/6630

仕様

項目	型名	GS-1513A	GS-1530A	GS-1613A	GS-1630A	GS-6513	GS-6530	GS-6613	GS-6630
測定範囲		13mm	30mm	13mm	30mm	13mm	30mm	13mm	30mm
分解能		10μm		1μm		10μm		1μm	
指示精度(+20において)		3μm	3μm	2μm	3μm	3μm	3μm	2μm	3μm
最大応答速度*1		4(1)m/s		1.2(0.3)m/s		4(1)m/s		1.2(0.3)m/s	
測定力(下向き)		1.5N	2.0N	1.5N	2.0N	1.5N	2.0N	1.5N	2.0N
測定力変更範囲(オプション)		約0.65~ 1.45N*2	約0.85~ 2.25N*2	約0.65~ 1.45N*2	約0.85~ 2.25N*2	約0.65~ 1.45N*2	約0.85~ 2.25N*2	約0.65~ 1.45N*2	約0.85~ 2.25N*2
摺動回数(当社条件による)		500万回以上							
保護等級(コネクタ部は除く)		IP64							
ステム径		8 ⁺⁰ _{-0.009} mm							
供給電源		DC4.5~6.0V							
消費電流(DC5V時)		50mA以下		100mA以下		50mA以下		100mA以下	
信号出力(DC5V時)		2相方形波信号、位相差 90°±20° 出力電圧 Hi:4.5V以上 Lo:0.4V以下							
出力インピーダンス		約140	約470	約440		約140	約470	約440	
耐振動		98m/s ² (3軸各方向)				147m/s ² (3軸各方向)			
耐衝撃		980m/s ² (3軸各方向各向き)				1471m/s ² (3軸各方向各向き)			
使用温度範囲		0~+40							
保存温度範囲		-10~+55							
ケーブル長		約1.9m(オプションにて30mまで可)							
質量(ケーブル、コネクタ含)		約190g	約220g	約190g	約220g	約190g	約220g	約190g	約220g
付属品		取扱説明書							
価格		¥23,000	¥35,000	¥29,000	¥43,000	¥28,000	¥40,000	¥34,000	¥48,000

*1 当社DG-4140/4110使用時の最大応答速度です。()内はその他のゲージカウンタを使用した場合です。

*2 改造によっては、取付が上向きでは完全に戻らない場合があります。

リニアゲージセンサ

GS-4500/4600シリーズ(耐油・耐振構造型)

GS-4513/4613



GS-4530/4630

仕様

項目	型名	GS-4513	GS-4530	GS-4613	GS-4630
測定範囲		13mm	30mm	13mm	30mm
分解能		10μm		1μm	
指示精度(+20において)		3μm		2μm	3μm
最大応答速度*1		4(1)m/s		1.2(0.3)m/s	
測定力(下向き)		3.0N	4.0N	3.0N	4.0N
測定力変更範囲(オプション)		約2.3~3N以下*2	約2.8~4.3N以下*2	約2.3~3N以下*2	約2.8~4.3N以下*2
摺動回数(当社条件による)		500万回以上			
保護等級(コネクタ部は除く)		IP64G(JEM1030-1983)*3			
ステム径		10 ⁺⁰ _{-0.009} mm			
供給電源		DC4.5V~6.0V			
消費電流(DC5V時)		50mA以下		100mA以下	
信号出力(DC5V時)		2相方形波信号、位相差 90°±20° 出力電圧 Hi:4.5V以上 Lo:0.4V以下			
出力インピーダンス		約140		約470	約440
耐振動		196m/s ² (3軸各方向)			
耐衝撃		1960m/s ² (3軸各方向各向き)			
使用温度範囲		0~+40			
保存温度範囲		-10~+55			
ケーブル長		約4.9m			
質量(ケーブル、コネクタ含)		約270g	約310g	約270g	約310g
付属品		取扱説明書			
価格		¥33,000	¥45,000	¥39,000	¥53,000

*1 当社DG-4140/4110使用時の最大応答速度です。()内はその他のゲージカウンタを使用した場合です。

*2 改造によっては、取付が上向きでは完全に戻らない場合があります。

*3 保護構造 IP64G(JE 1030-1983)とは、固形異物及び水・油滴の侵入に対する保護等級を表す記号

IP64G ———— 粉じんが内部に侵入しない
 ———— いかなる方向からの油滴・油まつも内部に侵入しない
 ———— いかなる方向からの水の飛まつによっても有害な影響を受けない

* 本カタログに記載品以外にも豊富に各種リニアゲージセンサを取り揃えております。(遠隔表示型デジタルリニアゲージカタログをご参照ください)
お近くの代理店又は最寄の当社営業所までお問い合わせください。

デジタルゲージカウンタ

DG-4140(カラーコンパレータ表示型)



コンパレータの設定値に応じて液晶のバックライトが赤(NG)と緑(OK)で合否判定。
 ピークホールド機能、オフセット機能、乗数設定機能(X0.001~9.999)を標準装備。
 コンパレータ出力・デジタル出力を搭載。
 センサの高速応答に対応(入力信号:DC~300kHz)。
 設定項目(コンパレータ下限値または上限値のどちらか、オフセット値など)を表示可能(ただし、1つの設定項目のみ)。
 低価格。

仕様

項目	型名	DG-4140
表示方式		液晶表示5桁 極性(-)
表示範囲		0.000 ~ ±99.999(mm) 0.00 ~ ±999.99(mm)
入力信号 信号波形		90 位相差信号(方形波) DC~300kHz
演算機能		ピークホールド、オフセット、乗数設定
外部制御入力信号		ピークホールドスタート、ピークホールドストップ、ホールド入力、リセット入力、ビジー入力、コンパレータゲート入力
デジタル出力		BCDデータ、極性、小数点(正/負論理切替、オープンコレクタ出力)、エラー(オープンコレクタ出力)
リレー出力(抵抗負荷)*1		半導体リレー(各1マイク接点)、接点容量 DC30V ,0.1A
コンパレータ値設定方式		前面のソフトキー式5桁、極性
電源		AC100~240V 50/60Hz 約7VA
使用温度範囲		0~40
保存温度範囲		-10~+55
外形寸法		72(W)×72(H)×114(D)mm
質量		約300g
付属品		取扱説明書、パネル取付け金具、端子台カバー
オプション		AA-8109 BCDケーブル(DA-4130用)、AA-8103 BCDケーブル(RQ-1410用)、AX-2050電源ケーブル(AC100V用)、AA-8107 BCDケーブル(片側オープン)
価格		¥39,000

*1 コンパレータ出力

BCD OUTコネクタのピン配列

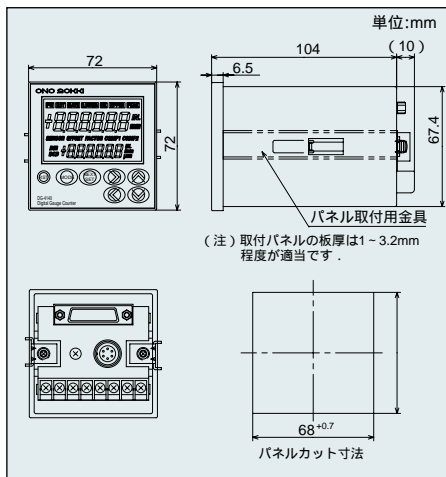
ピン番号	信号内容	ピン番号	信号内容
1	1×10 ⁰	19	4×10 ⁴
2	2×10 ⁰	20	8×10 ⁴
3	4×10 ⁰	21	ピークホールドスタート入力
4	8×10 ⁰	22	ピークホールドストップ入力
5	1×10 ¹	23	N.C
6	2×10 ¹	24	N.C
7	4×10 ¹	25	極性出力+
8	8×10 ¹	26	極性出力-
9	1×10 ²	27	D.P3小数点出力
10	2×10 ²	28	D.P4小数点出力
11	4×10 ²	29	N.C
12	8×10 ²	30	エラー出力
13	1×10 ³	31	ホールド入力
14	2×10 ³	32	リセット入力
15	4×10 ³	33	ビジー入力
16	8×10 ³	34	コンパレータゲート入力
17	1×10 ⁴	35	プリントコマンド出力
18	2×10 ⁴	36	コモン

本体側レセプタクル:
DX10A-36S(ヒロセ電機)
適応プラグ:
DX40-36P(ヒロセ電機)
プラグカバー:
DX36-CV1(ヒロセ電機)

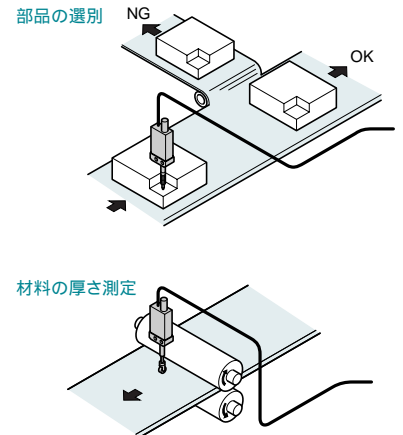
コネクタ図

BCDケーブル(3m)片側オープン AA-8107

外形寸法図



アプリケーション例



外形寸法図

GS-1513A/1613A/4513/4613/6513/6613					GS-1530A/1630A/4530/4630/6530/6630					単位:mm	
	A	B	C	D	E(m)		F	G	H	J	K(m)
	138	55	39.5	8 ^{+0.009}	1.9		213	79	63.5	8 ^{+0.009}	1.9
	141.5	58.5	43	10 ^{+0.009}	4.9		220	86	70.5	10 ^{+0.009}	4.9

外形寸法図は弊社ホームページよりダウンロードできます。

システム構成

リニアゲージセンサ

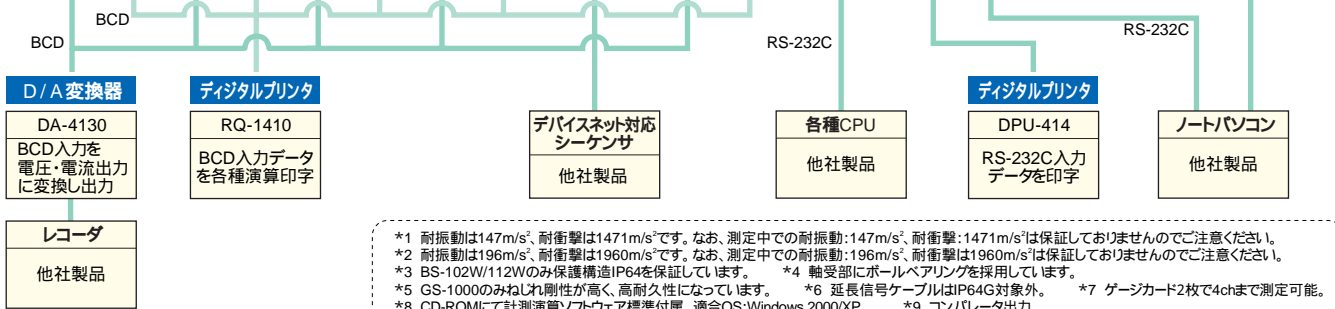
特長	小型汎用低価格 耐塵・防水仕様 (保護構造IP64)		小型汎用 耐塵・防水仕様 (保護構造IP64) 耐振動・耐衝撃仕様 ^{*1}		小型汎用 耐塵・防水・耐油仕様 (保護構造IP64G) 耐振動・耐衝撃仕様 ^{*2}		超小型 耐塵・防水仕様 ^{*3} (保護構造IP64) 高耐久性仕様 ^{*4}		丸型汎用 耐塵・防水仕様 (保護構造IP64)		ロングストローク 高耐久性仕様 ^{*4} 高ねじり剛性仕様 ^{*5}		ロングストローク 高耐久性仕様 ^{*4}		高分解能型 高精度仕様 耐塵仕様 (保護構造IP50)	
	10μm (0.01mm)	1μm (0.001mm)	10μm (0.01mm)	1μm (0.001mm)	10μm (0.01mm)	1μm (0.001mm)	10μm (0.01mm)	1μm (0.01mm)	10μm (0.01mm)	10μm (0.01mm)	10μm (0.01mm)	1μm (0.001mm)	10μm (0.01mm)	1μm (0.001mm)	0.05μm (0.00005mm)	
測定範囲	10mm							BS-102/102W ^{*3}	BS-112/112W ^{*3}	GS-102						
	12mm															HS-3412
	13mm	GS-1513A	GS-1613A	GS-6513	GS-6613	GS-4513	GS-4613									
	25mm									GS-251	GS-251W					HS-3425
	30mm	GS-1530A	GS-1630A	GS-6530	GS-6630	GS-4530	GS-4630									
	50mm												GS-503	GS-5011		
	100mm												GS-1000 ^{*4,*5}			

延長信号ケーブル
AA-801(5m)
AA-802(10m)
AA-803(20m)
AA-804(30m)

デジタルゲージカウンタ

機能	型名	DG-4140	DG-4120	DG-4240	DG-4280	DG-4160	DG-345	DG-1270	HG-4370		
ディスプレイ	LCD	○	—	—	—	○	—	—	—		
	LED	—	○	○	○	—	○	○	○		
DIN規格		DIN72	DIN72	DIN96	DIN96	DIN72	—	—	—		
電池内蔵		—	—	—	—	—	○	—	—		
機能	2CH和差演算	—	—	—	—	—	—	○	—		
	オフセット	○	—	—	—	○	—	○	○		
	ピークホールド	○	—	—	—	○	—	○	○		
	乗数設定	○	—	—	—	○	—	—	○		
出力	RS-232C	—	—	—	—	—	—	○	○		
	BCD	○	○	○	○	—	○	—	—		
	アナログ	—	—	—	—	—	—	—	—		
	リレー接点 ^{*3}	○	—	○	○	—	—	○	○		
Device Net	—	—	—	—	○	—	—	—			
接続信号ケーブル(オプション)	AA-8109	AA-8103	AA-8101	AA-8103	AA-8101	AA-8103	市販品	受注生産品	受注生産品	受注生産品	AX-5022(PC専用)

機能	型名	DG-3060
デジタル表示		○ ^{*7} PCソフト画面
2CH和差演算		○ ^{*8}
トリガ機能		○



*1 耐振動は147m/s²、耐衝撃は1471m/s²です。なお、測定中での耐振動:147m/s²、耐衝撃:1471m/s²は保証しておりませんのでご注意ください。
 *2 耐振動は196m/s²、耐衝撃は1960m/s²です。なお、測定中での耐振動:196m/s²、耐衝撃:1960m/s²は保証しておりませんのでご注意ください。
 *3 BS-102W/112Wのみ保護構造IP64を保証しています。 *4 軸受部にボールベアリングを採用しています。
 *5 GS-1000のみねじり剛性が高く、高耐久性になっています。 *6 延長信号ケーブルはIP64G対象外。 *7 ゲージカード2枚で4chまで測定可能。
 *8 CD-ROMにて計測演算ソフトウェア標準付属。適合OS:Windows 2000/XP *9 コンパレタ出力。

オプション(別売)

エアリフト (IP64の対象外)	【GS-1500A/1600A/6500/6600用】 AA-6100(13mm): ¥20,000 AA-6101(30mm): ¥28,000	取替用防塵ゴム	【GS-1500A/1600A/6500/6600用】 AA-4100(13mm): ¥2,000 AA-4101(30mm): ¥2,300	取付金具(耳金)	【GS-1500A/1600A/4500/4600/6500/6600シリーズ用】 AA-3300: ¥6,200
フィンガーリフト (HS-3412/3425は対象外)	AA-969: ¥2,500	測定子	AA-0200 ~ 0260: ¥2,500 AA-827 ~ 828: ¥6,000 AA-0310 ~ 0320: ¥2,500 AA-921: ¥3,500 AA-922: ¥6,000 AA-0400: ¥6,500	延長信号ケーブル (HS-3412/3425は対象外) (IP64Gの対象外)	AA-801(5m): ¥6,500 AA-802(10m): ¥9,000 AA-803(20m): ¥14,000 AA-804(30m): ¥19,000
ゲージスタンド	SH-022: ¥85,000(高分解能型用) ST-022: ¥70,000 ST-044B: ¥130,000 ST-005: ¥95,000				

*アクセサリ等のオプションは本カタログ記載品以外にも豊富に取り揃えております(遠隔表示型デジタルリニアゲージカタログをご参照ください)。お近くの代理店又は最寄りの当社営業所までお問い合わせください。

お客様へのお願い 当社製品を輸出または国外へ持出す際の注意について

当社製品(役務を含む)を輸出または国外へ持出す場合は、外為法(外国為替及び外国貿易管理法)の規定により、戦後物資該当品であれば、日本国政府(経済産業省)に対し輸出許可証の申請をしてください。また非該当品であれば、通関上何らかの書類が必要となりますので、当社の最寄りの営業所または当社輸出管理課(電話045-935-3840)までご連絡ください。

記載事項は変更になる場合がありますので、ご注文の際はご確認ください。このカタログに表示されている価格には消費税が含まれておりません。

代理店・販売店

株式会社 小野測器

〒226-8507 神奈川県横浜市緑区白山1-16-1 TEL.(045)935-3888

お客様相談室 ☎ フリーダイヤル 0120-388841
受付時間: 9:00 ~ 12:00 / 13:00 ~ 18:00(土・日・祝日を除く)

北関東(028)684-2400 横浜(045)935-3838 大阪(06)6386-3141
群馬(0276)48-4747 沼津(055)988-3738 広島(082)246-1777
埼玉(048)474-8311 浜松(053)462-5611 九州(092)432-2335
東京(03)3757-7831 名古屋(052)701-6156 量販(045)935-3856
多摩(042)573-2051 京都(075)957-6788

ホームページアドレス | <http://www.onosokki.co.jp/>
E-mailアドレス | webinfo@onosokki.co.jp