

# Elevator Speedometer エレベータ速度計

# ONOSOKKI

## EC-2100

### 堅牢、高性能な速度計

- アナログ出力機能
- 最大値ホールド機能
- メモリ機能
- 電池残量表示
- オートパワーオフ機能
- 計測範囲拡大  
(~2,000 m/min)
- 距離計測機能 (オプション)



外部検出器  
EC-0201 (オプション)

# Elevator Speedometer EC-2100

前機種 (EC-900) に比べ、大きく機能・性能アップ!

既存機能にアナログ出力機能・距離計測機能 (オプション) を新たに追加。回転計測範囲が2倍に拡大。

エレベータの速度計測に加え、エスカレータの非常停止距離計測が可能です。

本製品は、エレベータの調整・保守・点検用の小型・軽量・堅牢なハンディタイプの速度計です。エレベータのプーリ、エスカレータのハンドレールなどに周速リングを軽く押し当てただけで計測できます。オプションにて距離計測が可能です。



## 性能アップ!

### 1 計測範囲の拡大、演算時間の短縮

従来機種 (EC-900) より計測範囲を2倍へ (最大2000 m/min)、演算時間を1/10 (10 ms) へ短縮しました。高速な速度計測、回転計測が可能です。

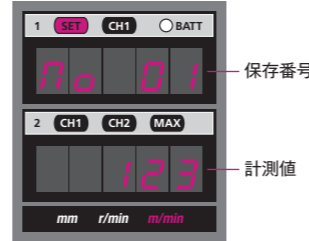
### 2 CEマーキングを取得

ノイズの影響を受けない設計です。ノイズが発生している環境でも正確な計測が可能です。

## 新しい機能!

### 1 メモリ機能

計測した結果を本体に保存する事ができます。最大10組の計測値を保存できます。測定項目、単位をランプで示します。



### 2 アナログ出力機能

0~1 (V) にて電圧出力します。レコーダ等に接続しデータの収録、グラフ化が可能です。フルスケールは計測対象に合わせて任意に設定できます。

### 3 最大値ホールド機能

計測中の最大値をホールドする事ができます。最大値が更新されるたびに表示値を更新します。外部ホールド機能と同時に使用できます。

### 4 平均化機能

速度 (m/min)、回転速度 (r/min) を平均化します。平均回数は、任意で設定できます。(1~200回)

### 5 電池残量表示機能

電池残量を表示します。現場で電池切れるのを防止します。



### 6 オートパワーオフ機能

ボタン操作なし、回転しない状態が3分間続くと自動的に電源が切れます。ムダな電池消費を防ぎます。

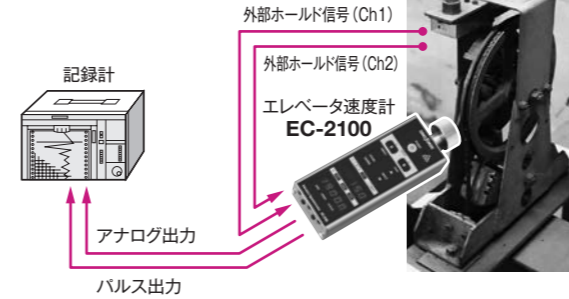
### 7 距離計測機能 EC-0202 (オプション)

距離計測 (mm) が可能です。指定した時間内で移動した距離を計測します。回転方向に対して符号を任意で設定可能です。



## アプリケーション

### ● エレベータ速度計測



ガバナのプーリやロープに周速リングを押し当てて計測します。本体のホールドスイッチ [1][2] を押すか、外部ホールド信号を用いる事によって、その時点の速度データを独立して計測、表示します。

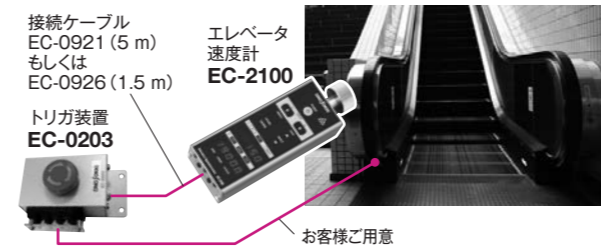
#### ① 最大値計測

本体の [DISP] スイッチを押すと、下画面に計測中の最大値を表示します。最大値ホールド計測が可能です。

#### ② メモリ機能

計測した値を本体へ保存します。回転速度 (m/min, r/min) 時は、CH1, CH2, MAX 値を保存します。距離計測 (mm) 時は、計測値、符号、回転方向を保存します。[MENU] スイッチより設定モードで保存したデータを読み出す事ができます。

### ● エスカレータの非常停止距離計測 (距離計測機能 EC-0202 (オプション))



【計測結果例】 左周りを+符号とした場合。



エスカレータの非常停止距離を計測します。ハンドレールに周速リングを押し当て、エスカレータが非常停止した時の移動距離を計測します。回転方向に対する符号を設定でき、上昇した場合、下降した場合の符号を描える事ができます。

#### ① トリガ装置 EC-0203 (オプション) を利用する場合

トリガ装置の端子をエスカレータに接続、コネクタをエレベータ速度計 (EC-2100) に接続します。トリガ装置のボタンを押すと、エスカレータの非常停止、エレベータ速度計の計測が始まります。計測終了後、2秒経過すると計測値はホールドされ、誤カウントを防ぎます。

#### ② トリガ装置を利用しない場合

本体の [1][2] のホールドスイッチを押す事によって計測開始、停止が可能です。

## 仕様

EC-2100 エレベータ速度計仕様		
方式	接触方式	
測定範囲	速度計測 : 0.1~2,000.0 (m/min) 回転速度計測 : 1~20,000 (r/min) 距離計測 (別売) : 0~±999 (mm) <small>注) ±5000 mm までは測定します。但し、±999 mm 以上の計測値は保証できません。</small>	
測定精度	±1 カウント (手ぶれ、接触部のすべりによる誤差は含みません)	
測定時間	10 ms	
表示器	5桁 赤色7セグメントLED 2段表示	
表示更新時間	100 ms	
分解能	0.1 (m/min平均回数10以上)、1 (r/min平均回数10以上)、1 (mm)	
測定単位	m/min, r/min, mm (mmは別売)	
オートパワーオフ機能	最終操作から180秒後パワーオフ	
計測値ホールド機能	CH1 CH2 最大値 各独立	
平均化機能	任意設定 1~200回	
メモリ機能	計測結果を10組本体へ保存	
出力部	アナログ出力	出力内容 : 瞬時値。平均処理した結果を出力する 電圧範囲 : 0~F.S. / 0~1 V 変換方式 : 10 bit D/A 変換方式 リニアリティ : ±1% F.S. 出力更新時間 : 10 ms 出力コネクタ : φ2.5 ピンジャック
	パルス出力	出力方式 : トランジスタ出力 (オープンコレクタ) 耐電圧 : 14 V 電流 : 20 mA 以内 パルス数 : 600パルス/1回転 論理 : 負論理 パルス幅 : 約0.5~1.2 μs 出力コネクタ : φ2.5 ピンジャック
検出部	発生パルス数	150パルス/1回転 スリット反射方式
	発光素子	赤外発光ダイオード
一般仕様	消費電流	最大100 mA (電源電圧 4.5 V時)
	使用温度範囲	0~45 °C
付属品	保存温度範囲	-10~60 °C
	使用湿度範囲	35~85 %RH (結露不可)
CEマーキング	寸法	60 (W) × 162 (L) × 38 (D) mm [前機種 EC-900 と同じ]
	質量	約423 g (電池込み、周速リング含まない)
CEマーキング	外部ホールド用信号ケーブル (1.4 m) : EC-0922 1組 (2本)	
	キャリングケース : EC-0925 1個	
CEマーキング	六角レンチ (対辺1.5 mm) : 1本	
	単3形乾電池 : 3本	
CEマーキング	取扱説明書 : 1部	
	対応	

### EC-0201 外部検出器仕様

検出部	発生パルス数 : 150パルス/1回転 スリット反射方式 発光素子 : 赤外発光ダイオード 受光素子 : フォトダイオード
一般仕様	許容荷重 : ラジアル方向 5 kg, スラスト方向 5 kg
	ベアリング寿命 : 2×10 <sup>7</sup> r/min-h (仕様内最大荷重時)
CEマーキング	電源 : EC-2100より供給 (外部検出器 EC-0201 用信号ケーブル EC-0921 を使用)
	使用温度範囲 : 0~45 °C
CEマーキング	保存温度範囲 : -10~60 °C
	使用高度 : max.2000 m
CEマーキング	外形寸法 : 60 (W) × 76 (L) × 38 (D) mm 器具取付穴あり (4-M4 深8)
	質量 : [前機種 EC-091 と同じ] 約214 g (周速リング含まない)
CEマーキング	付属品 : 信号ケーブル (5 m) : EC-0921 1本 (EC-2100 と EC-0201 間に使用)
	対応

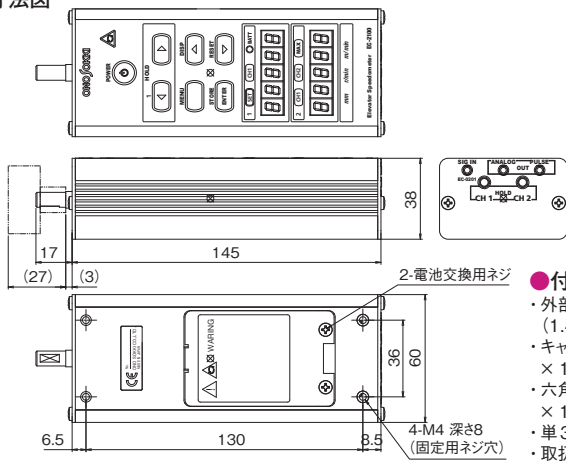
### EC-0203 トリガ装置仕様

接続部	コネクタ : エレベータ速度計 (EC-2100) の CH1 へ接続 接続ケーブル : EC-0921 (5 m) もしくは EC-0926 (1.5 m)
CEマーキング	端子台 : エスカレータへ接続 B接点信号 ボタンを押すと接点が開放 (OFF) します。 エスカレータ非常停止装置⇄トリガ装置間の接続ケーブルは、お客様ご用意
	外形寸法 : 50 (W) × 100 (L) × 47 (D) mm
CEマーキング	付属品 : 固定用ネジ 2本
	対応

【注意】 1000 m/min (10,000 r/min) 以上の計測は、本体を手で持たずに計測して下さい。本体を固定するか、外部検出器 (EC-0201) を固定し、ご使用下さい。

## EC-2100 エレベータ速度計

### ●外形寸法図 単位:mm



¥98,000 (税抜き)

### ●付属品

- ・外部ホールド用信号ケーブル (1.4 m) (EC-0922) × 2本
- ・キャリングケース (EC-0925) × 1個
- ・六角レンチ (周速リング固定用) × 1本
- ・単3形乾電池 × 3本
- ・取扱説明書 × 1部

## アクセサリ

周速リング (金属幅・15 mm)  
KS-400 ¥7,500 (税抜き)



周速リング (金属狭幅・2 mm)  
KS-500 ¥5,500 (税抜き)



周速リング (ゴム幅・15 mm)  
KS-0800 ¥14,000 (税抜き)



回転接触子  
KS-300 ¥1,500 (税抜き)



回転接触子用中継シャフト  
EC-0924 ¥5,500 (税抜き)



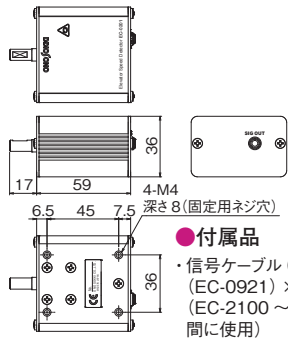
外部ホールド信号検出スイッチ  
EC-001A ¥15,000 (税抜き)



## EC-0201 外部検出器

### ●外形寸法図 単位:mm

¥42,000 (税抜き)



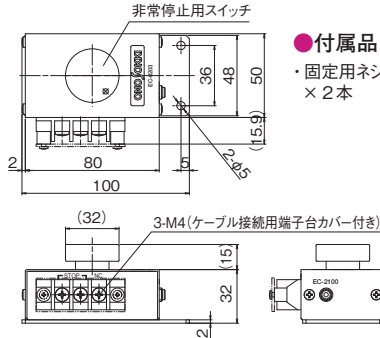
### ●付属品

- ・信号ケーブル (5 m) (EC-0921) × 1本 (EC-2100 ~ EC0201間に使用)

## EC-0203 トリガ装置

### ●外形寸法図 単位:mm

¥21,000 (税抜き)



### ●付属品

- ・固定用ネジ × 2本

## エレベータのドア開閉速度・時間計測には



## HT-5510 デジタルハンディ速度計

¥140,000 (税抜き)

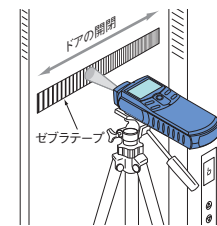
### ●付属品

- ・HT-0502 接触アダプタ 1個
- ・KS-300 回転接触子 1個
- ・KS-200 周速リング 1個
- ・高精度反射ゼブラテープ 1 m × 2本
- ・反射マーク 1シート 12 mm角 25枚
- ・単4形乾電池 1.5 V × 4本
- ・キャリングケース 1個
- ・取扱説明書 1部

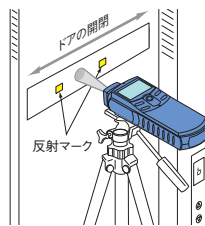
HT-5510 デジタルハンディ速度計は、エレベータのドア、電車のドア、安全柵のドアなどに高精度反射ゼブラテープを貼りドアの開閉速度を計測、また、反射テープを貼りドアの開閉時間を計測する速度計です。回転計測モードで汎用の回転計としても利用可能です。アナログ出力、パルス出力機能があり、ロガーなどで記録する事が可能です。

### 記録例

#### ●ドア開閉速度計測



#### ●ドア開閉時間計測



#### ●一般回転計測



お客様へのお願い 当社製品(役務を含む)を輸出または国外へ持出す際の注意について

当社製品(役務を含む)を輸出または国外へ持出す場合は、外為法(外国為替及び外国貿易法)の規定により、リスト規制該当品であれば、経済産業大臣へ輸出許可申請の手続きを行ってください。また非該当品であれば、通関上何らかの書類が必要となります。尚、非該当品であってもキャッチオール規制に該当する場合は、経済産業大臣へ輸出許可申請が必要となります。お問い合わせは、当社の最寄りの営業所または当社輸出管理担当窓口(電話045-476-9707)までご連絡ください。

●記載事項は変更になる場合がありますので、ご注文の際はご確認ください。



●機器を正しく安全にお使いいただくために、ご使用前に必ず「取扱説明書」をよくお読みください。

●代理店・販売店

## 株式会社 小野測器

〒222-8507 神奈川県横浜市港北区新横浜3-9-3 TEL.(045)935-3888

お客様相談室 フリーダイヤル 0120-388841

受付時間: 9:00~12:00 / 13:00~18:00 (土・日・祝日を除く)

北関東 (028)684-2400 浜松 (053)462-5611 九州 (092)432-2335  
埼玉 (048)474-8311 中部 (0565)41-3551 海外 (045)476-9725  
首都圏 (045)935-3838 関西 (06)6386-3141  
沼津 (055)988-3738 広島 (082)246-1777

ホームページアドレス | <https://www.onosokki.co.jp/>

E-mailアドレス | [webinfo@onosokki.co.jp](mailto:webinfo@onosokki.co.jp)

\*本カタログ記載の価格はすべて税抜き価格です。