

## Elevator Speedometer エレベーター速度計

### EC-2100

### 堅牢、高性能な速度計

- アナログ出力機能
- 最大値ホールド機能
- メモリ機能
- 電池残量表示
- オートパワーオフ機能
- 計測範囲拡大  
(~2,000 m/min)
- 距離計測機能 (オプション)



外部検出器  
EC-0201 (オプション)

# Elevator Speedometer EC-2100

前機種 (EC-900) に比べ、大きく機能・性能アップ  
既存機能にアナログ出力機能・距離計測

エレベーターの速度計測に加え、エスカレーター  
の非常停止距離計測が可能です。

本製品は、エレベーターの調整・保守・点検用の小型・軽量・堅牢  
なハンディタイプの速度計です。エレベーターのプーリ、エスカ  
レーターのハンドレールなどに周速リングを軽く押し当てただけで  
計測できます。オプションにて距離計測が可能です。

周速リング  
KS-400 (オプション)



操作性向上!  
&  
壊れにくい堅牢な  
ボディ!

電源スイッチ

ホールドスイッチ

MENU  
設定モードへ切り替えます

DISP  
画面を切り替えます

STORE (ENTER)  
計測値を保存します  
設定を決定します

RESET  
計測値を0に戻します

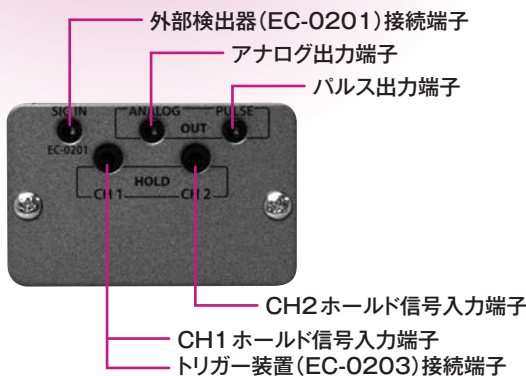
EC-2100



外部検出器  
EC-0201 (オプション)



トリガー装置  
EC-0203 (オプション)



## 性能アップ!

### 1 計測範囲の拡大、演算時間の短縮

従来機種 (EC-900) より計測範囲を2倍へ (最大2000 m/min)、演算時間を  
1/10 (10 ms) へ短縮しました。高速な速度計測、回転計測が可能です。

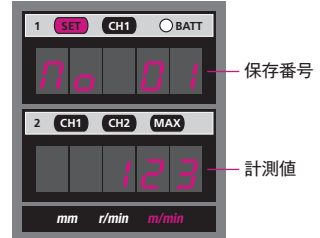
### 2 CEマーキングを取得

ノイズの影響を受けない設計です。ノイズが発生している環境でも正確な計測  
が可能です。

## 新しい機能!

### 1 メモリ機能

計測した結果を本体に保存する事ができます。最大10組  
の計測値を保存できます。測定項目、単位をランプで示  
します。



### 2 アナログ出力機能

0~1 (V) にて電圧出力します。  
レコーダー等に接続しデータの収録、グラフ化が可能です。  
フルスケールは計測対象に合わせて任意に設定できます。

### 3 最大値ホールド機能

計測中の最大値をホールドする事ができます。最大値が  
更新されるたびに表示値を更新します。外部ホールド機能  
と同時に使用できます。

### 4 平均化機能

速度 (m/min)、回転速度 (r/min) を平均化します。  
平均回数は、任意で設定できます。(1~200回)

### 5 電池残量表示機能

電池残量を表示します。現場で電池切れるのを防止し  
ます。

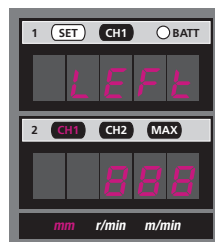


### 6 オートパワーオフ機能

ボタン操作なし、回転しない状態が3分間続くと自動的に  
電源が切れます。ムダな電池消費を防ぎます。

### 7 距離計測機能 EC-0202 (オプション)

距離計測 (mm) が可能です。指定した時間内で移動した距離  
を計測します。回転方向に対して符号を任意で設定可能です。



EC-0202

¥11,000 (税抜き)

※出荷時装着

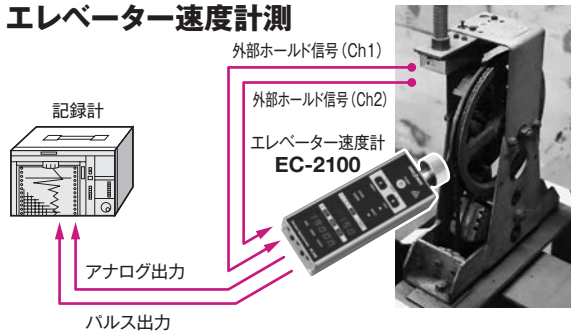
本体納入後に本機能を追加する  
場合は、別途取り付け費として  
¥5,000 (税抜き) がかかります。

# アップ!

## 機能(オプション)を新たに追加。回転計測範囲が2倍に拡大。

### アプリケーション

#### ● エレベーター速度計測



ガバナのブリーやロープに周速リングを押し当て計測します。本体のホールドスイッチ [1][2] を押すか、外部ホールド信号を用いる事によって、その時点の速度データを独立して計測、表示します。

#### ● 最大値計測

本体の [DISP] スイッチを押すと、下画面に計測中の最大値を表示します。最大値ホールド計測が可能です。

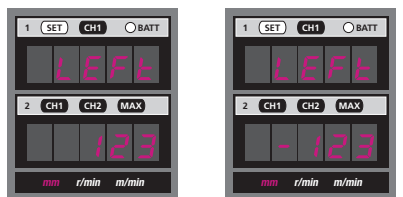
#### ● メモリ機能

計測した値を本体へ保存します。回転速度 (m/min, r/min) 時は、CH1, CH2, MAX 値を保存します。距離計測 (mm) 時は、計測値、符号、回転方向を保存します。[MENU] スイッチより設定モードで保存したデータを読み出す事ができます。

#### ● エスカレーターの非常停止距離計測 (距離計測機能 EC-0202 (オプション))



【計測結果例】 左周りを+符号とした場合。



(左に 123 mm 動いた) (右に 123 mm 動いた)

エスカレーターの非常停止距離を計測します。ハンドレールに周速リングを押し当て、エスカレーターが非常停止した時の移動距離を計測します。回転方向に対する符号を設定でき、上昇した場合、下降した場合の符号を揃える事ができます。

#### ● トリガー装置 EC-0203 (オプション) を利用する場合

トリガー装置の端子をエスカレーターに接続、コネクタをエレベーター速度計 (EC-2100) に接続します。トリガー装置のボタンを押すと、エスカレーターの非常停止、エレベーター速度計の計測が始まります。計測終了後、2秒経過すると計測値はホールドされ、誤カウントを防ぎます。

#### ● トリガー装置を利用しない場合

本体の [1][2] のホールドスイッチを押す事によって計測開始、停止が可能です。

### 仕様

#### EC-2100 エレベーター速度計仕様

方式	接触方式	
測定範囲	速度計測 : 0.1 ~ 2,000.0 (m/min) 回転速度計測 : 1 ~ 20,000 (r/min) 距離計測 (別売) : 0 ~ ±999 (mm) <small>注) ±5000 mm まででは測定します。但し、±999 mm 以上の計測値は保証できません。</small>	
測定精度	±1 カウント (手ぶれ、接触部のすべりによる誤差は含みません)	
測定時間	10 ms	
表示器	5桁 赤色 7 セグメント LED 2 段表示	
表示更新時間	100 ms	
分解能	0.1 (m/min 平均回数 10 以上)、1 (r/min 平均回数 10 以上)、1 (mm)	
測定単位	m/min, r/min, mm (mm は別売)	
オートパワーオフ機能	最終操作から 180 秒後パワーオフ	
計測値ホールド機能	CH1 CH2 最大値 各独立	
平均化機能	任意設定 1 ~ 200 回	
メモリ機能	計測結果を 10 組本体へ保存	
出力部	アナログ出力	出力内容 : 瞬時値。平均処理した結果を出力する 電圧範囲 : 0 ~ F.S. / 0 ~ 1 V 変換方式 : 10 bit D/A 変換方式 リニアリティ : ±1 % F.S. 出力更新時間 : 10 ms 出力コネクタ : φ2.5 ピンジャック
	パルス出力	出力方式 : トランジスタ出力 (オープンコレクター) 耐電圧 : 14 V 電流 : 20 mA 以内 パルス数 : 600 / バルス / 1 回転 論理 : 負論理 パルス幅 : 約 0.5 ~ 1.2 μs 出力コネクタ : φ2.5 ピンジャック
検出部	発生パルス数 : 150 バルス / 1 回転 スリット反射方式 発光源 : 赤外発光ダイオード 受光素子 : フォトダイオード 許容荷重 : ラジアル方向 5 kg, スラスト方向 5 kg ベアリング寿命 : 2 × 10 <sup>7</sup> r/min·h (仕様内最大荷重時)	
一般仕様	電源 : 単 3 形乾電池 : 3 本 電池寿命 : 連続使用時間 : 15 時間以上 (常温使用時) 消費電流 : 最大 100 mA (電源電圧 4.5 V 時) 使用温度範囲 : 0 ~ 45 °C 保存温度範囲 : -10 ~ 60 °C 使用、保存湿度範囲 : 35 ~ 85 %RH (結露なきこと) 寸法 : 60 (W) × 162 (L) × 38 (D) mm [前機種 EC-900 と同じ] 質量 : 約 423 g (電池込み、周速リング含まない)	
付属品	外部ホールド用信号ケーブル (1.4 m) : EC-0922 1 組 (2 本) キャリングケース : EC-0935 1 個 六角レンチ (対辺 1.5 mm) : 1 本 取扱説明書 : 1 部	
CE マーキング	対応	

#### EC-0201 外部検出器仕様

検出部	発生パルス数 : 150 バルス / 1 回転 スリット反射方式 発光源 : 赤外発光ダイオード 受光素子 : フォトダイオード 許容荷重 : ラジアル方向 5 kg, スラスト方向 5 kg ベアリング寿命 : 2 × 10 <sup>7</sup> r/min·h (仕様内最大荷重時)
一般仕様	電源 : EC-2100 より供給 (外部検出器 EC-0201 用信号ケーブル EC-0921 を使用) 使用温度範囲 : 0 ~ 45 °C 保存温度範囲 : -10 ~ 60 °C 使用高度 : max. 2000 m 外形寸法 : 60 (W) × 76 (L) × 38 (D) mm 器具取付穴あり (4-M4 深 8) [前機種 EC-091 と同じ] 質量 : 約 214 g (周速リング含まない)
付属品	信号ケーブル (5 m) : EC-0921 1 本 (EC-2100 と EC-0201 間に使用)
CE マーキング	対応

#### EC-0203 トリガー装置仕様

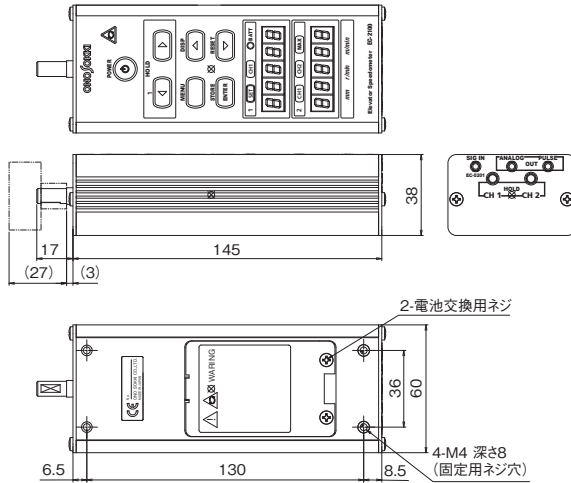
接続部	コネクタ : エレベーター速度計 (EC-2100) の CH1 へ接続 接続ケーブル : EC-0921 (5 m) もしくは EC-0926 (1.5 m) 端子台 : エスカレーターへ接続 B 接点信号 ボタンを押すと接点が開放 (OFF) します。 エスカレーター非常停止装置 ⇄ トリガー装置間の接続ケーブルは、お客様ご留意
外形寸法	50 (W) × 100 (L) × 47 (D) mm
付属品	固定用ネジ 2 本
CE マーキング	対応

【注意】 1000 m/min (10,000 r/min) 以上の計測は、本体を手で持たずに計測して下さい。本体を固定するか、外部検出器 (EC-0201) を固定し、ご使用下さい。

## EC-2100 エレベーター速度計

### ●外形寸法図

単位:mm



¥98,000 (税抜き)

## アクセサリ

周速リング (金属広幅・15 mm)  
KS-400 ¥12,500 (税抜き)



周速リング (金属狭幅・2 mm)  
KS-500 ¥10,000 (税抜き)



周速リング (ゴム広幅・15 mm)  
KS-0800 ¥18,000 (税抜き)



回転接触子  
KS-300 ¥1,500 (税抜き)



回転接触子用中継シャフト  
EC-0924 ¥5,500 (税抜き)



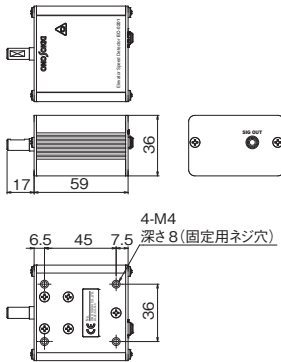
外部ホールド信号検出スイッチ  
EC-001A ¥20,000 (税抜き)



## EC-0201 外部検出器

### ●外形寸法図 単位:mm

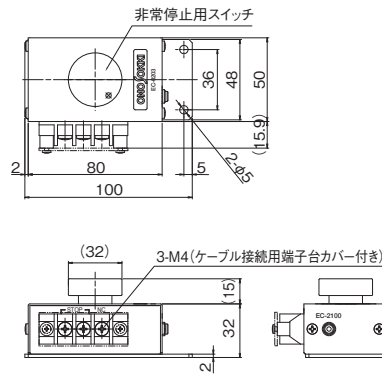
¥52,000 (税抜き)



## EC-0203 トリガー装置

### ●外形寸法図 単位:mm

¥65,000 (税抜き)



価格 (税抜き)

・EC-0921	信号ケーブル (5 m) (EC-2100~EC0201 間に使用) (EC-2100~EC0203 間に使用)	¥8,000
・EC-0922	外部ホールド用信号ケーブル (1.4 m) (2本1組)	¥9,500
・AX-501	アナログ出力用ケーブル (2 m)	¥5,000
・EC-0923	パルス出力用ケーブル (2 m)	¥4,000
・EC-0926	トリガー装置接続用ケーブル (1.5 m)	¥5,500
・EC-0925	キャリングケース (黒)	¥7,300
・EC-0935	キャリングケース (プラスチックケース)	¥7,300

### お客様へのお願い ■ 輸出または国外へ持ち出す際のご注意

当社製品 (役務を含む) を輸出または国外へ持ち出す場合は、外為法 (外国為替及び外国貿易法) の規定により、リスト規制該当品であれば、経済産業大臣へ輸出許可申請の手続きを行ってください。なお、非該当品であってもキャッチオール規制に該当する場合は、経済産業大臣へ輸出許可申請が必要となります。当社製品の該非判定書をお求めの際は、当社ホームページの該非判定書発行依頼ページよりご依頼ください。お問い合わせは、最寄りの当社営業所または当社総務グループ (045-935-3888) までご連絡ください。

●記載事項は変更になる場合がありますので、ご注文の際はご確認ください。

●価格は変更になる場合がありますので、ご注文の際はご確認ください。



●機器を正しく安全にお使いいただくために、ご使用前に必ず「取扱説明書」をよくお読みください。

### ●代理店・販売店

## 株式会社 小野測器

〒220-0012 神奈川県横浜市西区みなとみらい3-3-3 横浜コネクタスクエア12階  
TEL. (045) 935-3888

お客様相談室 フリーダイヤル 0120-388841

受付時間: 9:00~12:00 / 13:00~18:00 (土・日・祝日を除く)

北 関 東 (028) 684-2400 浜 松 (053) 462-5611 九 州 (092) 432-2335  
埼 玉 (048) 474-8311 中 部 (0565) 41-3551 海 外 (045) 514-2603  
首 都 圏 (045) 935-3838 関 西 (06) 6386-3141  
沼 津 (055) 988-3738 広 島 (082) 246-1777

ホームページアドレス | <https://www.onosokki.co.jp/>

E-mailアドレス | [webinfo@onosokki.co.jp](mailto:webinfo@onosokki.co.jp)

\*本カタログ記載の価格はすべて税抜き価格です。