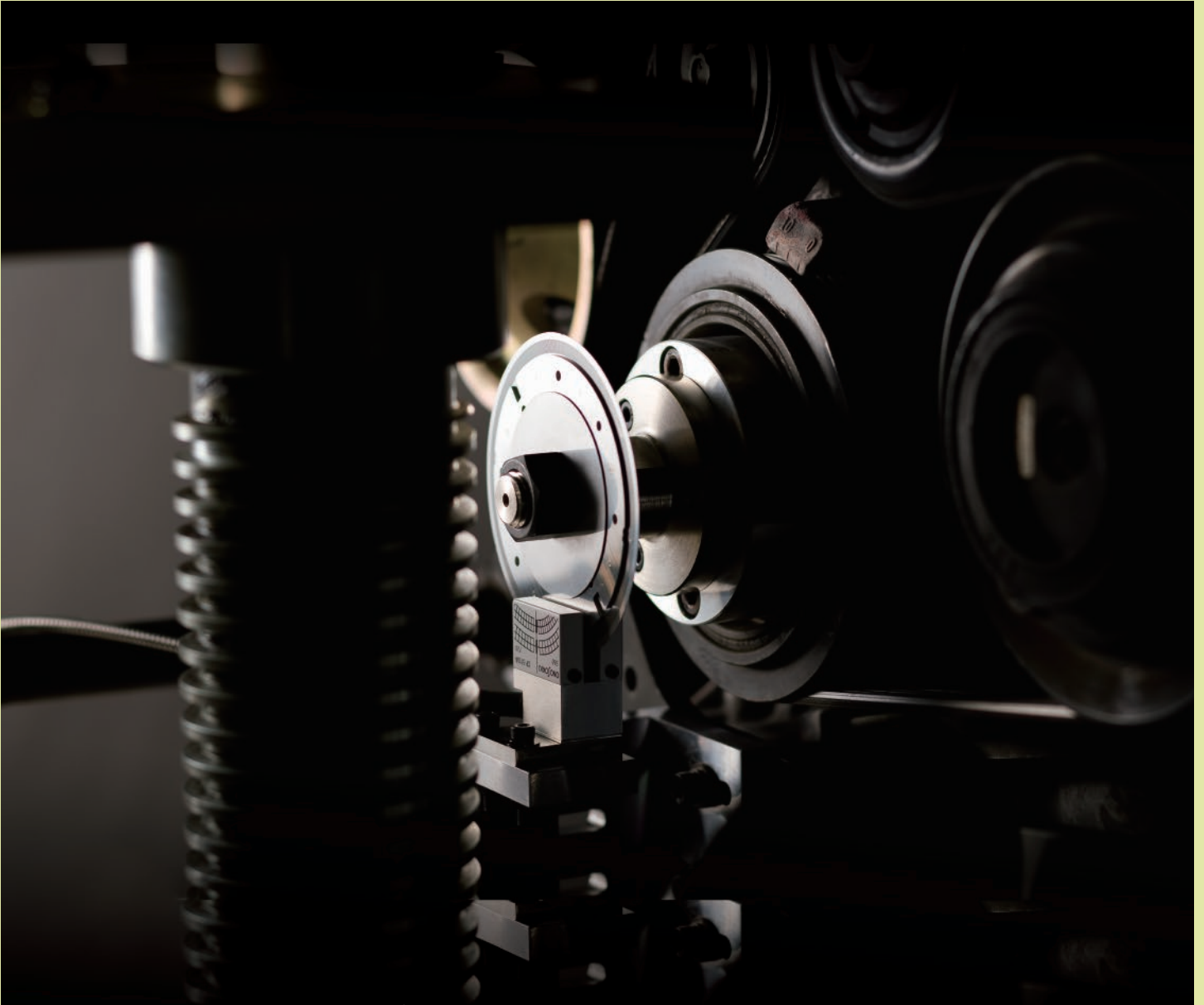


CRANK ANGLE クランク角度検出システム

CP/CA series
PP/PA series



本システムはエンジンのクランクシャフトの回転角度を検出するシステムです。
本製品の計測信号は燃焼解析のシリンダ内燃焼圧力データ収集タイミング信号として、
制御の角度位置信号として使用することが可能です。

特長

- 高性能、高精度
- 小型、軽量化により抜群の耐振動性
- 周波数応答が非常に速い
- エンジンのクランクシャフト先端に取り付けるだけの簡単セッティング
- 燃焼解析等の各種エンジン性能試験に最適
- ご使用いただく環境や試験内容、必要とするデータ分解能によって、CP/CA シリーズ、PP/PA シリーズの各機種からの選択が可能

CP/CAシリーズ

CP/CAシリーズは、光ファイバ式クランク角度検出器 (CP)、クランク角度検出器用増幅器 (CA) で構成されるシステムです。

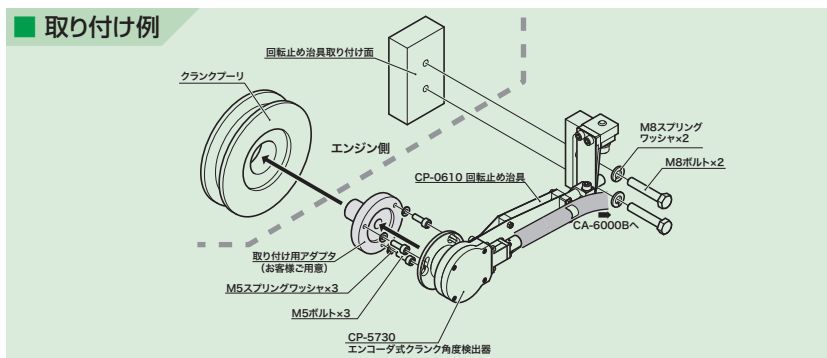
- 光ファイバによる投受光方式を採用しているため検出器に電気回路を内蔵せず、耐ノイズ性に優れており、また、小型・軽量のため耐振動性にも優れています。ご使用いただく環境や目的とする分解能によって、スリット円板分離タイプとスリット円板一体タイプの選択が可能です。

CP-5730 エンコーダ式クランク角度検出器



- 光ファイバ採用で高耐ノイズ性
- 光学系を改善し安定検出を実現
- 回転部の軽量化/回転止めの構造改善により耐振動性向上
- 高回転用ベアリング採用でスムーズ回転
- ダルマ穴採用で取り付け易さ向上

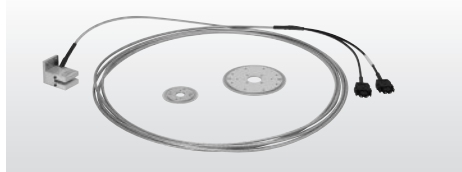
取り付け例



- 1 取り付けに必要な各種部品を用意します。クランクシャフト取り付け用アダプタ、取り付け用ボルト、回転止めクランプ部を固定するエンジンステー等、あらかじめ別途製作しておいてください。
- 2 エンジンのクランクプーリに、取り付け用アダプタを取り付けます。このとき、クランクプーリの軸芯に対する角度にご注意ください。

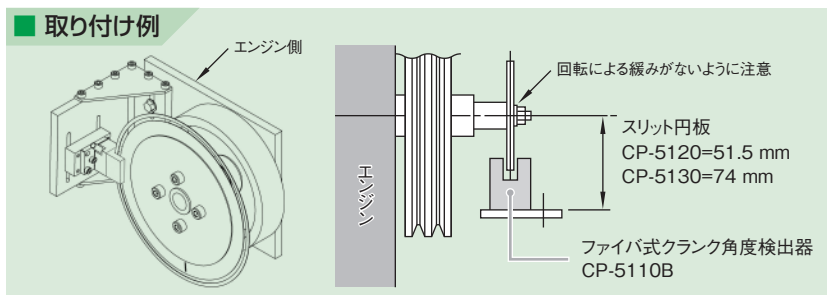
※CP-5730の回転止め治具取り付け面は、検出器の耐振動性を確保できるよう、できる限り高剛性の部品を製作、ご使用ください。剛性が弱い場合クランク角度が検出できなくなる場合があります。

CP-5110B ファイバ式クランク角度検出器



- 光ファイバ採用で高耐ノイズ性
- 光学系を改善し安定検出を実現
- 小型・軽量で高振動エンジンでも使用可能
- セッティングを配慮したデザイン
- ベアリング等未使用で軽回転負荷

取り付け例



※CP-5110B本体を3点固定ください。スペースに余裕がありましたら固定板 (別途お見積り) をご利用ください。検出器の耐振動性を確保できるよう、できる限り高剛性の部品を製作、ご使用ください。剛性が弱い場合クランク角度が検出できなくなる場合があります。

CA-6000B クランク角度検出器用増幅器



- クランク角度検出器からの信号 (A相: 角度信号、1 P/R: 原点信号) を受け、TTLレベルあるいはアナログ信号にて出力
- 外部ボリュームによりクランク角度検出器感度のマッチングが可能
- CEマーキング相当の高耐ノイズ性
- スイッチ切り替えでクランク角度検出器の機種変更にも対応が可能

PP/PAシリーズ

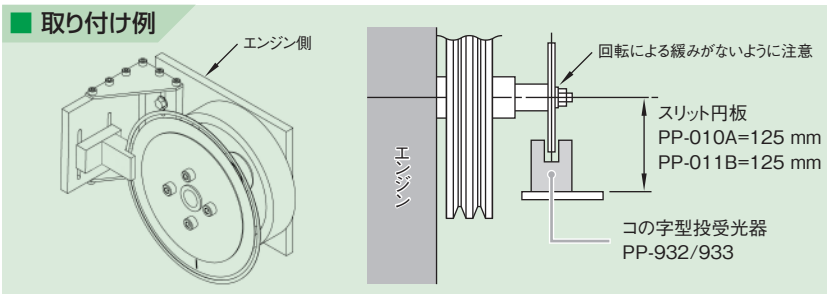
PP/PAシリーズは、検出器(PP)、クランク角度検出器用増幅器(PA)で構成されるシステムです。

検出部は投受光器一体で、信号出力は疑似正弦波出力です。クランク角度検出器用増幅器はワールドワイド電源、モニタ出力機能を備えています。また、スリット円板は直径200 mmと大型ですので、大型エンジンのクランクシャフトなどで1回転中の現象を角度検出器の角度パルスの分解能で測定できます。

PP-932/933 コの字型投受光器



・各シリーズのスリット円板はお客様のご使用環境に合わせた特注品対応も可能です。

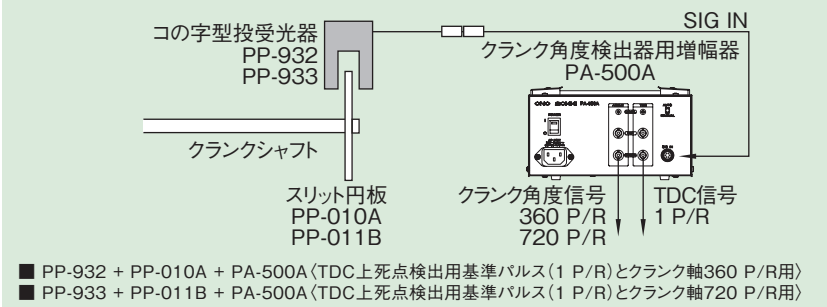


※PP-932/933の取り付け座は、検出器の耐振動性を確保できるよう、できる限り高剛性の部品を製作、ご使用ください。剛性が弱い場合クランク角度が検出できなくなる場合があります。

PA-500A クランク角度検出器用増幅器

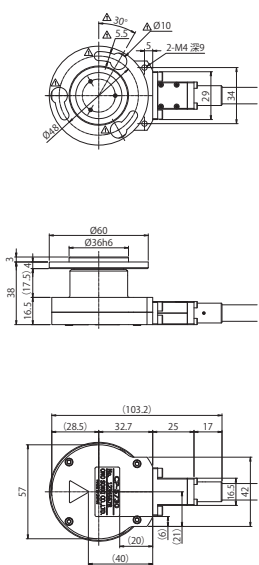


システム構成

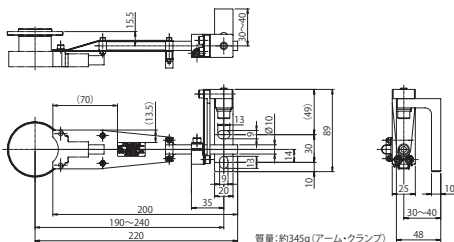


外形寸法図 (単位:mm)

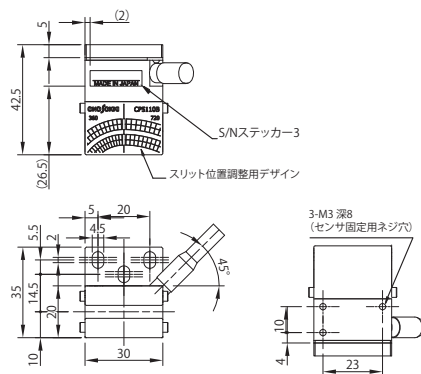
CP-5730



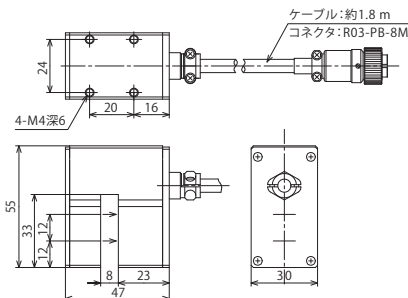
CP-0610



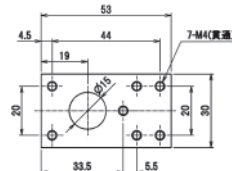
CP-5110B



PP-932/933



固定板(別途お見積り)



※板厚については別途お打ち合わせ

仕様・価格一覧

CP/CAシリーズ

| 型名 | CP-5730 | CP-5110B |
|--------------|--|--|
| 品名 | エンコーダ式クランク角度検出器 | ファイバ式クランク角度検出器 |
| ケーブル | 光ファイバ5 m直出し(標準) | |
| 出力信号 パルス数 | A相:720 P/R Z相:1 P/R | A相:360 P/R Z相:1 P/R(CP-5120使用時) A相:720 P/R Z相:1 P/R(CP-5130使用時) |
| 本体材質 | チタン合金、ジュラルミン、真鍮(Cdフリー) | ジュラルミン、真鍮(Cdフリー) |
| 耐振動加速度 | ラジアル方向500 m/s ² 、スラスト方向500 m/s ² | 490 m/s ² |
| 最大回転速度 | 15,000 r/min | 20,000 r/min |
| 使用温度範囲 | 0 ~ 120 °C(コネクタ部は0~40 °C) | 0 ~ 100 °C(コネクタ部は0~40 °C) |
| 外形寸法 | 外形寸法図参照 | |
| 質量 | 約750 g(回転部 約270 g) | 約270 g(検出部 約90 g) |
| 適合増幅器 | CA-6000B/CA-6000/6000A(マッチング後使用可 ^{*1}) | |
| 適合製品 | 回転止め治具:CP-0610/0600A(受注生産) | スリット円板:CP-5120/5130 |
| 価格(税抜き) | ¥460,000 | ¥260,000 |

| 型名 | CA-6000B |
|-----------|---|
| 品名 | クランク角度検出器用増幅器 |
| 応答周波数 | Max 300 kHz |
| 信号出力 | A相:Hi:4.5 V以上、Lo:0.4 V以下/アナログ出力(センサ出力モニタ) ^{*2} Z相:Hi:4.5 V以上、Lo:0.4 V以下/アナログ出力(センサ出力モニタ) 角度パルス信号:A相分周出力(Hi:4.5 V以上、Lo:0.4 V以下) ^{*3} |
| 使用温度、湿度範囲 | 0 ~ 40 °C、80 %RH(結露なきこと) |
| 電源 | DC12 ~ 24 V、8 VA以下 |
| 外形寸法 | 162(W)×56(H)×121(D) mm(突起部含まず) |
| 質量 | 約1 kg |
| 価格(税抜き) | ¥180,000 |

併用製品

| 型名 | 品名 | 価格(税抜き) |
|------------------------|----------------|----------|
| CP-0610 | 回転止め治具 | ¥130,000 |
| CP-0600A ^{*4} | 回転止め治具 | ¥180,000 |
| CP-5120 | スリット円板(ステンレス製) | ¥60,000 |
| CP-5130 | スリット円板(ステンレス製) | ¥70,000 |

オプション

| 型名 | 品名 | 価格(税抜き) |
|---------------|---------------------|---------|
| IX-041 | 延長用ファイバケーブル(5 m) | ¥72,000 |
| IX-042 | 延長用ファイバケーブル(10 m) | ¥96,000 |
| STD-1533PA | ACアダプタ | ¥13,000 |
| VM1373-VM0339 | AC100 V用電源ケーブル(2 m) | ¥2,000 |

^{*1}: マッチング費用¥30,000(税抜き) ^{*2}: スイッチにより切り替え ^{*3}: 分周率1/1、1/2 はスイッチにより切り替え
^{*4}: CP-0610クランプ取り付け位置寸法(190~240 mm)は、CP-0600Aの同寸法(220~310 mm)と異なります。転用の際はご注意ください。

PP/PAシリーズ

| 型名 | PP-932/PP-933 |
|-----------|--|
| 品名 | コの字型投受光器 |
| 応答周波数 | DC ~ 80 kHz |
| 信号出力 | Angle:360 P/R TDC:1 P/R (PP-932) Angle:720 P/R TDC:1 P/R (PP-933) |
| 使用温度、湿度範囲 | 0 ~ 65 °C、85 %RH(結露なきこと) |
| 電源 | DC4.75 ~ 5.25 V、60 mA DC11.4 ~ 12.6 V、60 mA |
| 負荷抵抗 | DC5 V 時470 Ω以上 DC12 V 時2.2 kΩ以上 |
| 外形寸法 | 外形寸法図参照 |
| 質量 | 約250 g |
| 適合製品 | スリット円板:PP-010A(PP-932用) PP-011B(PP-933用) |
| 付属品 | 信号ケーブル(R03JB6(8)F-R03PB6M、5 m) |
| 価格(税抜き) | PP-932: ¥72,000 PP-933: ¥75,000 |

適合製品

| 型名 | 品名 | 価格(税抜き) |
|---------|----------------|---------|
| PP-010A | スリット円板(ステンレス製) | ¥37,000 |
| PP-011B | スリット円板(ステンレス製) | ¥39,000 |

| 型名 | PA-500A |
|-----------|------------------------------------|
| 品名 | クランク角度検出器用増幅器 |
| 応答周波数 | DC ~ 80 kHz |
| 信号出力 | Hi:4.5 V以上 Lo:0.2 V以下 |
| 使用温度、湿度範囲 | 0 ~ 40 °C、93 %RH(結露なきこと) |
| 電源 | AC100 ~ 240 V (50/60 Hz)、6 VA 以下 |
| 投受光器電源 | DC 12 V、100 mA |
| 絶縁抵抗 | 10 MΩ以上(DC500 Vメガにて) |
| 入力インピーダンス | 1 kΩ以上 |
| 入出力信号伝達時間 | 4 μs以下(80 kHz時) |
| 外形寸法 | 200(W)×100(H)×135(D) mm(突起部含まず) |
| 質量 | 約1.2 kg |
| 付属品 | 電源ケーブル(AC100 V)、信号ケーブル MX-105(5 m) |
| 価格(税抜き) | ¥110,000 |

関連製品

DS-3000シリーズ 燃焼解析システム

※DS-3000シリーズ 燃焼解析システムは、別途詳しいカタログをご用意しておりますので、ご請求ください。



お客様へのお願い 当社製品(役務を含む)を輸出または国外へ持出す際の注意について
 当社製品(役務を含む)を輸出または国外へ持出す場合は、外為法(外国為替及び外国貿易法)の規定により、リスト規制該当品であれば、経済産業大臣へ輸出許可申請の手続きを行ってください。また非該当品であれば、通関上何らかの書類が必要となります。尚、非該当品であってもキャッチオール規制に該当する場合は、経済産業大臣へ輸出許可申請が必要となります。お問い合わせは、当社の最寄りの営業所または当社輸出管理担当窓口(電話045-476-9707)までご連絡ください。

●記載事項は変更になる場合がありますので、ご注文の際はご確認ください。



●機器を正しく安全にお使いいただくために、ご使用前に必ず「取扱説明書」をよくお読みください。

●代理店・販売店

株式会社 小野測器

〒222-8507 神奈川県横浜市港北区新横浜3-9-3 TEL.(045)935-3888

お客様相談室 フリーダイヤル 0120-388841

受付時間: 9:00~12:00 / 13:00~18:00(土・日・祝日を除く)

北関東(028)684-2400 浜松(053)462-5611 広島(082)246-1777
 埼玉(048)474-8311 トヨタ(0565)31-1779 九州(092)432-2335
 首都圏(045)935-3838 中部(052)769-6571 海外(045)935-3918
 沼津(055)988-3738 関西(06)6386-3141

ホームページアドレス | <https://www.onosokki.co.jp/>

E-mailアドレス | webinfo@onosokki.co.jp

*本カタログ記載の価格はすべて税抜き価格です。