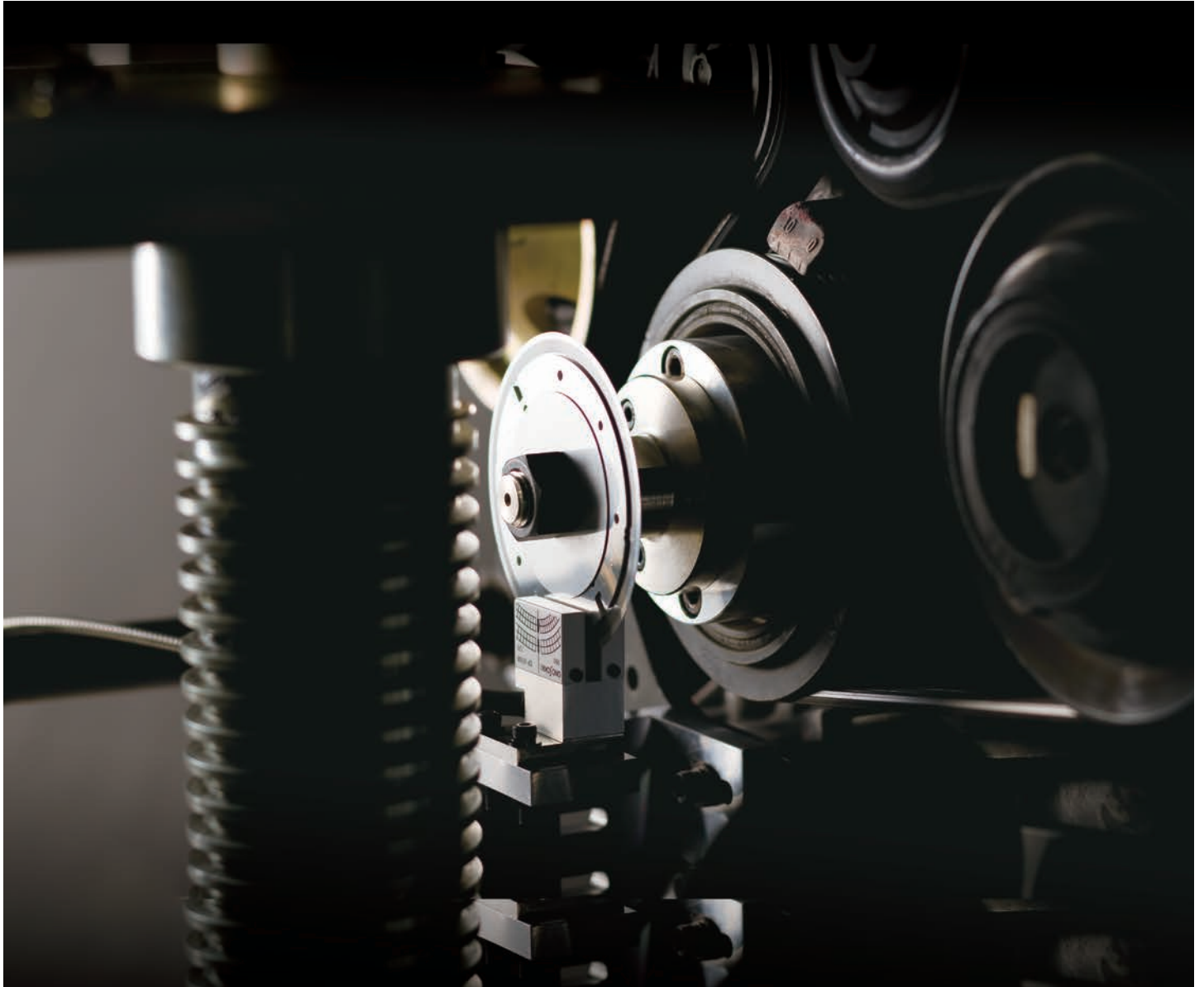


CP/CA series
PP/PA series

ONOSOKKI

クランク角度検出システム



本システムはエンジンのクランクシャフトの回転角度を検出するシステムです。
本製品の計測信号は燃焼解析のシリンダー内燃焼圧力データ収集タイミング信号として、
制御の角度位置信号として使用することが可能です。

特長

- 高性能・高精度
- 小型・軽量化により抜群の耐振動性
- 周波数応答が非常に速い
- エンジンのクランクシャフト先端に取り付けるだけの簡単セッティング

- 燃焼解析等の各種エンジン性能試験に最適
- ご使用いただく環境や試験内容、必要とするデータ分解能によって、CP/CAシリーズ、PP/PAシリーズの各機種からの選択が可能

CP/CAシリーズ

CP/CAシリーズは、光ファイバー式クランク角度検出器 (CP)、クランク角度検出器用増幅器 (CA) で構成されるシステムです。

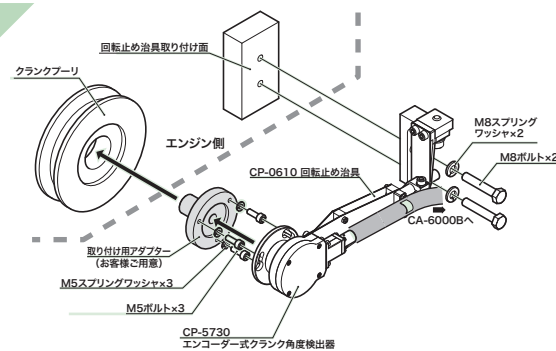
- 光ファイバーによる投受光方式を採用しているため検出器に電気回路を内蔵せず、耐ノイズ性に優れており、また、小型・軽量のため耐振動性にも優れています。ご使用いただく環境や目的とする分解能によって、スリット円板分離タイプとスリット円板一体タイプの選択が可能です。

CP-5730 エンコーダ式クランク角度検出器



- 光ファイバー採用で高耐ノイズ性
- 光学系を改善し安定検出を実現
- 回転部の軽量化/回転止めの構造改善により耐振動性向上
- 高回転用ベアリング採用でスムーズ回転
- ダルマ穴採用で取り付け易さ向上

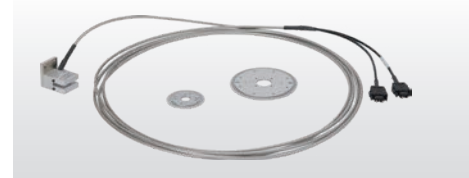
取り付け例



- 1 取り付けに必要な各種部品を用意します。クランクシャフト取り付け用アダプター、取り付け用ボルト、回転止めクランプ部を固定するエンジンステー等、あらかじめ別途製作しておいてください。
- 2 エンジンのクランクプーリーに、取り付け用アダプターを取り付けます。このとき、クランクプーリーの軸芯に対する角度にご注意ください。

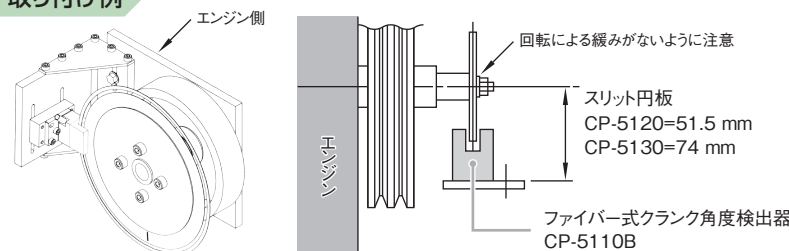
※CP-5730の回転止め治具取り付け面は、検出器の耐振動性を確保できるよう、できる限り高剛性の部品を製作、ご使用ください。剛性が弱い場合クランク角度が検出できなくなる場合があります。

CP-5110B ファイバー式クランク角度検出器



- 光ファイバー採用で高耐ノイズ性
- 光学系を改善し安定検出を実現
- 小型・軽量で高振動エンジンでも使用可能
- セッティングを配慮したデザイン
- ベアリング等未使用で軽回転負荷

取り付け例



※CP-5110B本体を3点固定ください。スペースに余裕がありましたら固定板 (別途お見積り) をご利用ください。検出器の耐振動性を確保できるよう、できる限り高剛性の部品を製作、ご使用ください。剛性が弱い場合クランク角度が検出できなくなる場合があります。

CA-6000B クランク角度検出器用増幅器



- クランク角度検出器からの信号 (A相: 角度信号、1 P/R: 原点信号) を受け、TTLレベルあるいはアナログ信号にて出力
- 外部ボリュームによりクランク角度検出器感度のマッチングが可能
- CEマーキング相当の高耐ノイズ性
- スイッチ切り替えでクランク角度検出器の機種変更にも適応が可能

PP/PAシリーズ

PP/PAシリーズは、検出器 (PP)、クランク角度検出器用増幅器 (PA) で構成されるシステムです。

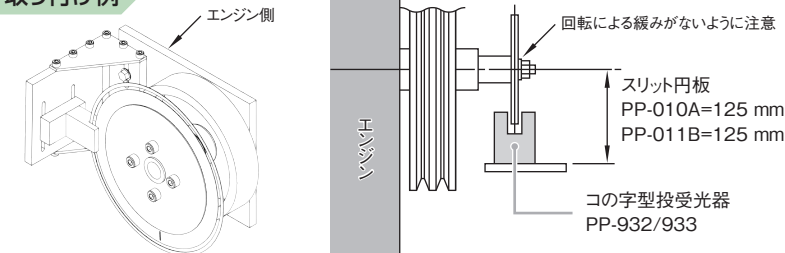
検出部は投受光器一体で、信号出力は疑似正弦波出力です。クランク角度検出器用増幅器はワールドワイド電源、モニター出力機能を備えています。また、スリット円板は直径200 mmと大型ですので、大型エンジンのクランクシャフトなどでも1回転中の現象を角度検出器の角度パルスの分解能で測定できます。

PP-932/933 コの字型投受光器



・各シリーズのスリット円板はお客様のご使用環境に合わせた特注品対応も可能です。

取り付け例

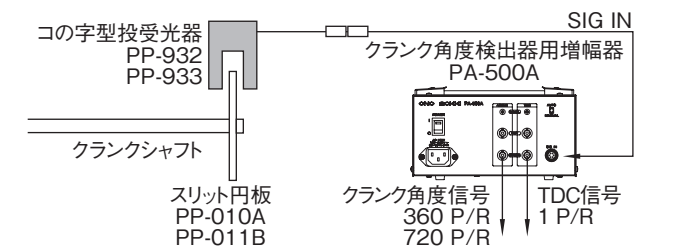


※PP-932/933の取り付け座は、検出器の耐振動性を確保できるよう、できる限り高剛性の部品を製作、ご使用ください。剛性が弱い場合クランク角度が検出できなくなる場合があります。

PA-500A クランク角度検出器用増幅器



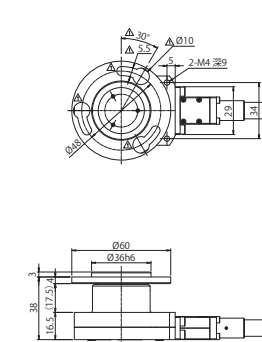
システム構成



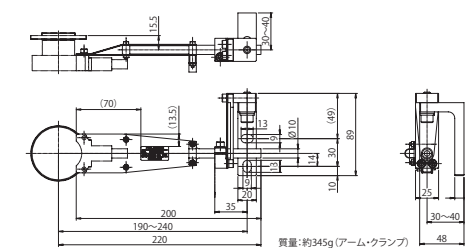
- PP-932 + PP-010A + PA-500A (TDC上死点検出用基準パルス (1 P/R) とクランク軸360 P/R用)
- PP-933 + PP-011B + PA-500A (TDC上死点検出用基準パルス (1 P/R) とクランク軸720 P/R用)

外形寸法図 (単位:mm)

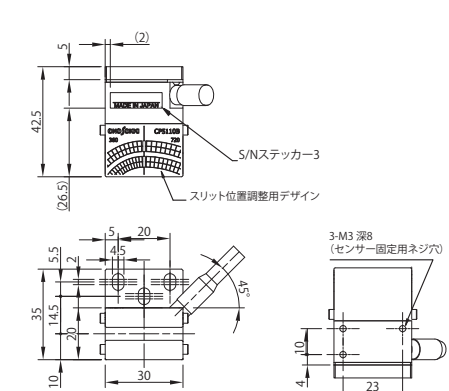
CP-5730



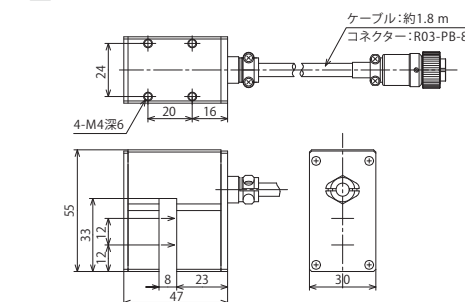
CP-0610



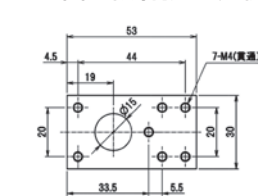
CP-5110B



PP-932/933



固定板 (別途お見積り)



※板厚については別途お打ち合わせ

仕様・価格一覧

CP/CAシリーズ

型名	CP-5730	CP-5110B
品名	エンコーダー式クランク角度検出器	ファイバー式クランク角度検出器
ケーブル	光ファイバー5 m直出し(標準)	
出力信号 パルス数	A相:720 P/R Z相:1 P/R	A相:360 P/R Z相:1 P/R(CP-5120使用時) A相:720 P/R Z相:1 P/R(CP-5130使用時)
本体材質	チタン合金、ジュラルミン、真鍮(Cdフリー)	ジュラルミン、真鍮(Cdフリー)
耐振動加速度	ラジアル方向500 m/s ² 、スラスト方向500 m/s ²	490 m/s ²
最大回転速度	15,000 r/min	20,000 r/min
使用温度範囲	0～120℃(コネクタ部は0～40℃)	0～100℃(コネクタ部は0～40℃)
外形寸法	外形寸法図参照	
質量	約750 g(回転部 約270 g)	約270 g(検出部 約90 g)
適合増幅器	CA-6000B/CA-6000/6000A(マッチング後使用可 ^{*1})	
適合製品	回転止め治具:CP-0610/0600A(受注生産)	スリット円板:CP-5120/5130
価格(税抜き)	¥590,000	¥285,000

型名	CA-6000B
品名	クランク角度検出器用増幅器
応答周波数	Max 300 kHz
信号出力	A相:Hi:4.5 V以上、Lo:0.4 V以下/アナログ出力(センサー出力モニター) ^{*2} Z相:Hi:4.5 V以上、Lo:0.4 V以下/アナログ出力(センサー出力モニター) ^{*2} 角度パルス信号:A相分周出力(Hi:4.5 V以上、Lo:0.4 V以下) ^{*3}
使用温度、湿度範囲	0～40℃、80%RH(結露なきこと)
電源	DC12～24 V、8 VA以下
外形寸法	162(W)×56(H)×121(D) mm(突起部含まず)
質量	約1 kg
価格(税抜き)	¥195,000

^{*1}:マッチング費用¥30,000(税抜き) ^{*2}:スイッチにより切り替え ^{*3}:分周率1/1、1/2はスイッチにより切り替え
^{*4}:CP-0610クランプ取り付け位置寸法(190～240 mm)は、CP-0600Aの同寸法(220～310 mm)と異なります。転用の際はご注意ください。

併用製品

型名	品名	価格(税抜き)
CP-0610	回転止め治具	¥136,000
CP-0600A ^{*4}	回転止め治具	¥180,000
CP-5120	スリット円板(ステンレス製)	¥120,000
CP-5130	スリット円板(ステンレス製)	¥140,000

オプション

型名	品名	価格(税抜き)
IX-041	延長用ファイバーケーブル(5 m)	¥79,000
IX-042	延長用ファイバーケーブル(10 m)	¥106,000
ATS050T-A150	ACアダプター(15 V 3.34 A)	¥13,000
VM1373-VM0339	AC100 V用電源ケーブル(2 m)	¥2,000

PP/PAシリーズ

型名	PP-932/PP-933
品名	コの字型投受光器
応答周波数	DC～80 kHz
信号出力	Angle:360 P/R TDC:1 P/R(PP-932) Angle:720 P/R TDC:1 P/R(PP-933)
使用温度、湿度範囲	0～65℃、85%RH(結露なきこと)
電源	DC4.75～5.25 V、60 mA DC11.4～12.6 V、60 mA
負荷抵抗	DC5 V時470 Ω以上 DC12 V時2.2 kΩ以上
外形寸法	外形寸法図参照
質量	約250 g
適合製品	スリット円板:PP-010A(PP-932用) PP-011B(PP-933用)
付属品	信号ケーブル(R03JB6(8)F-R03PB6M、5 m)
価格(税抜き)	PP-932: ¥74,000 PP-933: ¥76,000

適合製品

型名	品名	価格(税抜き)
PP-010A	スリット円板(ステンレス製)	¥39,000
PP-011B	スリット円板(ステンレス製)	¥41,000

型名	PA-500A
品名	クランク角度検出器用増幅器
応答周波数	DC～80 kHz
信号出力	Hi:4.5 V以上 Lo:0.2 V以下
使用温度、湿度範囲	0～40℃、93%RH(結露なきこと)
電源	AC100～240 V(50/60 Hz)、6 VA以下
投受光器電源	DC 12 V、100 mA
絶縁抵抗	10 MΩ以上(DC500 Vメガにて)
入力インピーダンス	1 kΩ以上
入出力信号伝達時間	4 μs以下(80 kHz時)
外形寸法	200(W)×100(H)×135(D) mm(突起部含まず)
質量	約1.2 kg
付属品	電源ケーブル(AC100 V)、信号ケーブル MX-105(5 m)
価格(税抜き)	¥130,000

関連製品

ExAngle(エクサンブル)

深化した回転角度ベースの計測技術により、燃焼解析をはじめとした幅広い用途に対応する高速角度サンプル計測器です。



※Microsoft® Windows®は米国Microsoft Corporationの米国およびその他の国における登録商標です。その他記載されている会社名、製品名は各社の商標または登録商標です。

お客様へのお願い ■ 輸出または国外へ持ち出す際のご注意

当社製品(役務を含む)を輸出または国外へ持ち出す場合は、外為法(外国為替及び外国貿易法)の規定により、リスト規制該当品であれば、経済産業大臣へ輸出許可申請の手続きを行ってください。なお、非該当品であってもキャッチオール規制に該当する場合は、経済産業大臣へ輸出許可申請が必要となります。当社製品の該非判定書をお求めの際は、当社ホームページの該非判定書発行依頼ページよりご依頼ください。お問い合わせは、最寄りの当社営業所または当社総務グループ(045-935-3888)までご連絡ください。

- 記載事項は変更になる場合がありますので、ご注文の際はご確認ください。
- 価格は変更になる場合がありますので、ご注文の際はご確認ください。



注意 ●機器を正しく安全にお使いいただくために、ご使用前に必ず「取扱説明書」をよくお読みください。

- 代理店・販売店

株式会社 小野測器

〒220-0012 神奈川県横浜市西区みなとみらい3-3-3 横浜コネクタスクエア12階
TEL.(045)935-3888

お客様相談室 フリーダイヤル 0120-388841
受付時間: 9:00～12:00 / 13:00～18:00(土・日・祝日を除く)

北 関東(028)684-2400 浜 松(053)462-5611 九 州(092)432-2335
埼 玉(048)474-8311 中 部(0565)41-3551 海 外(045)514-2603
首 都 圏(045)935-3838 関 西(06)6386-3141
沼 津(055)988-3738 広 島(082)246-1777

ホームページアドレス | <https://www.onosokki.co.jp/>
E-mailアドレス | webinfo@onosokki.co.jp

*本カタログ記載の価格はすべて税抜き価格です。