

ゲージセンサ取付方法

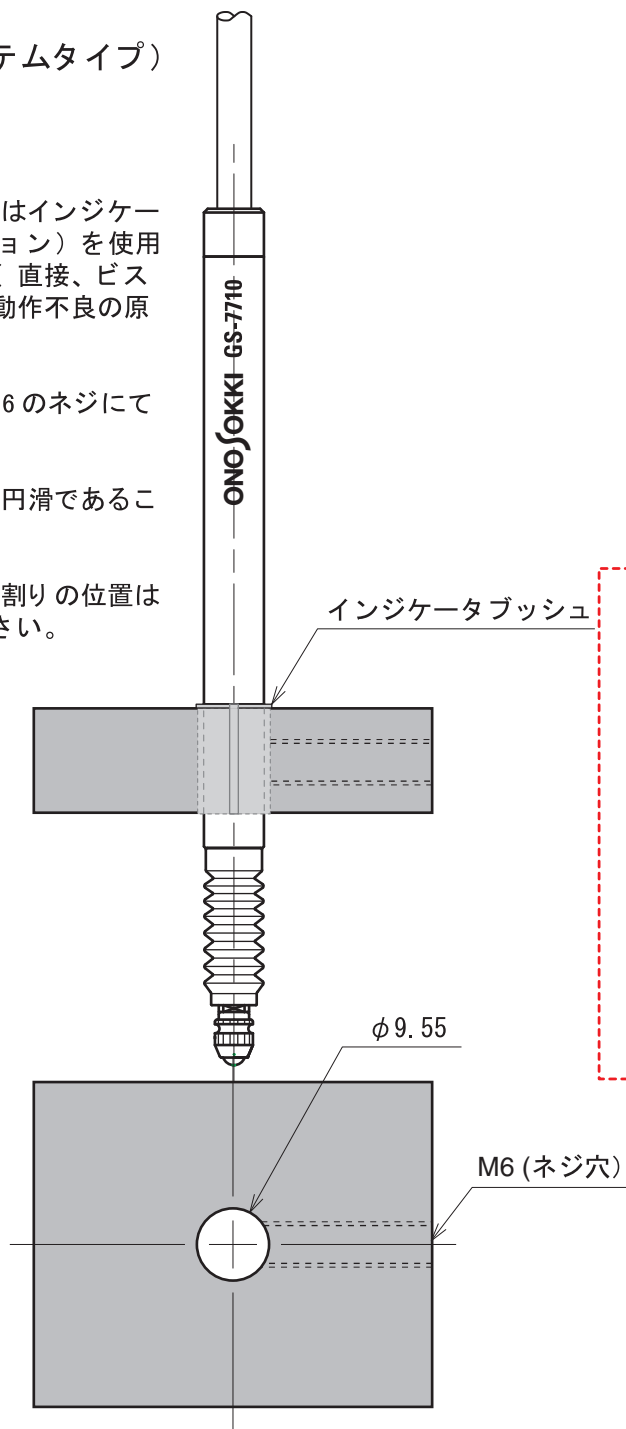
■GS-7710/7210L(標準ステムタイプ)

● 当社製ゲージスタンド、またはインジケータブッシュAA-2500(オプション)を使用してステムを保持してください(直接、ビス止めでステムを締め付けますと動作不良の原因になります)。

● 締め付けトルクの推奨値はM6のネジにて $0.5\text{N}\cdot\text{m}$ 以下です。

● 固定後はスピンドルの作動が円滑であることを確認してください。

● インジケータブッシュのスリ割りの位置はネジと直角になるようにして下さい。



■GS-7710N/7210LN(ナットステムタイプ)

● 取付可能板厚は $9.8\sim 12.4\text{mm}$ です。

● ナット部の締め付けトルクの推奨値は $0.8\text{N}\cdot\text{m}$ 以下です。

● 固定後はスピンドルの作動が円滑であることを確認してください。

