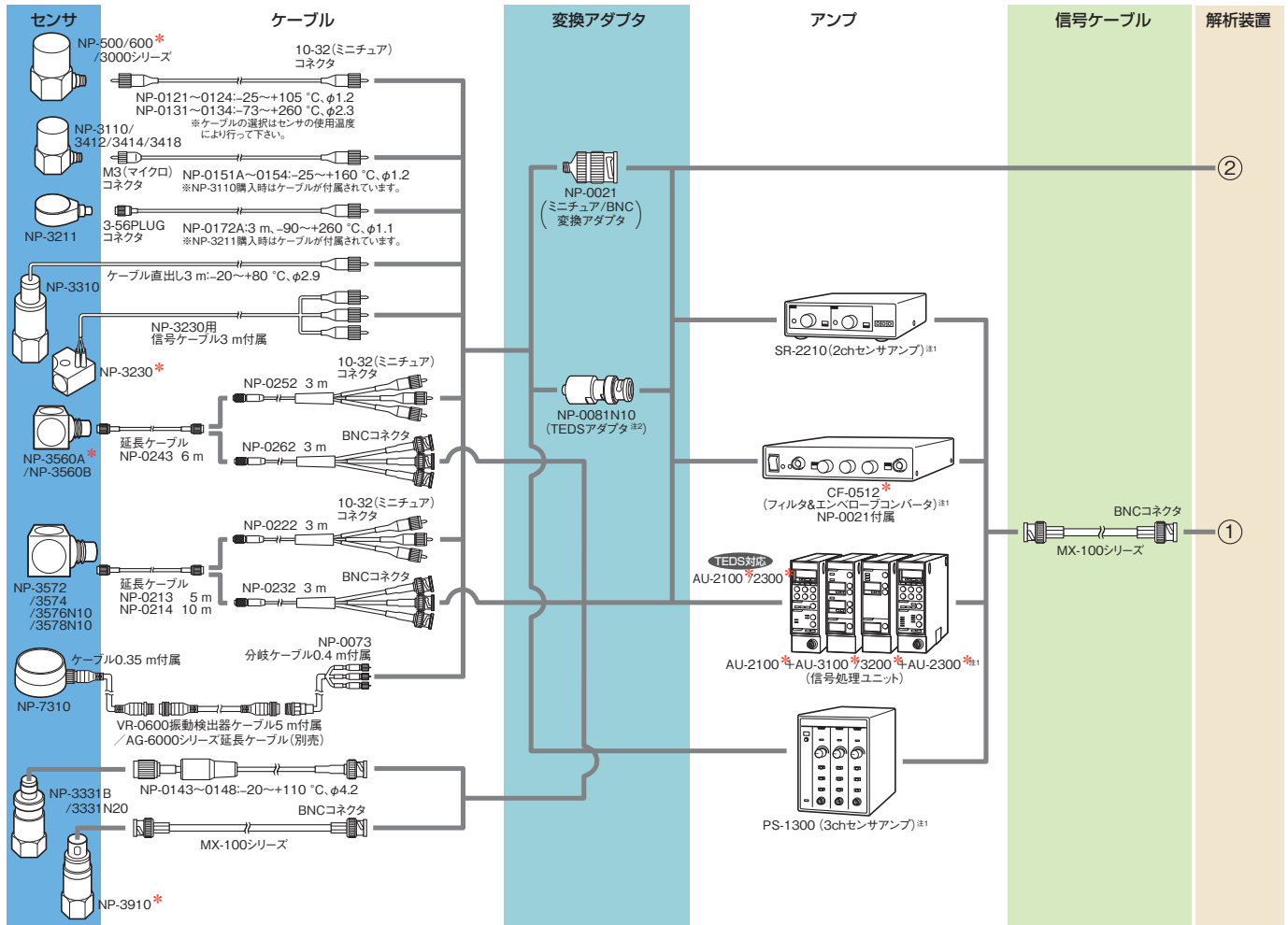


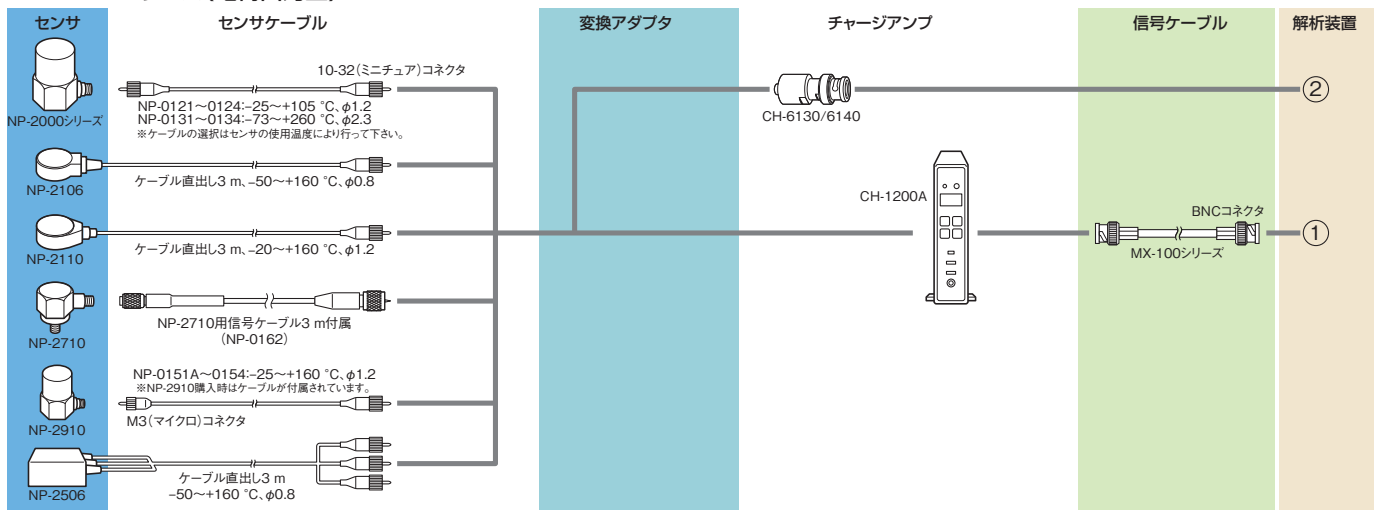
# ● 加速度センサー

## ■ 接続図

### NP-500/3000/7000シリーズ(プリアンプ内蔵型)



### NP-2000シリーズ(電荷出力型)



### 解析装置



\*印のついた製品は販売完了製品です。販売完了製品の組み合わせにつきましては、お客様相談室、又は最寄りの営業所へご相談ください。

注1: NP-500シリーズには使用できません(一部を除く)。注2: TEDS非搭載のセンサとTEDS対応のアンプ間に接続します。