

重量式流量计

FX系列

[资料下载\(PDF\)](#)
[▶ 产品样本\(英文-PDF\)](#)
[▶ 外观图\(英文-PDF\)](#)


FX-1100系列流量传感器

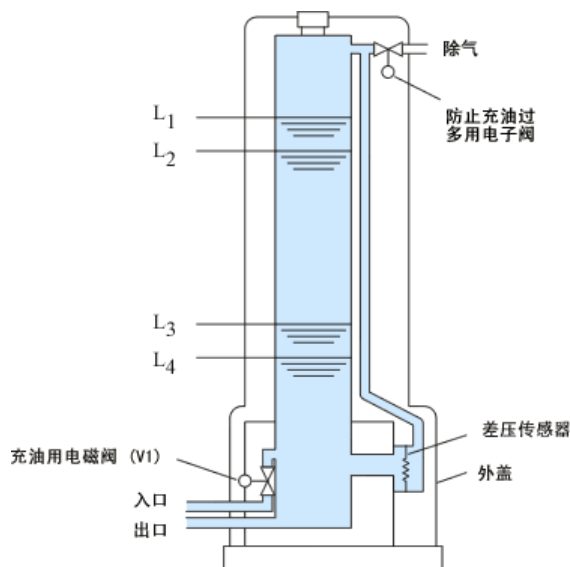
用安装在下部的精密差压变换器，测出装在精密不锈钢量管内的燃油液位，由相应于液位变化的压力变化率，直接以重量测试的燃油流量计。



FM-2500A 流量表示器

检测原理

当液面降到L3以下时，检测器的压力信号使电磁阀(V1)打开，燃油开始充入。当燃油液面到达L2时，电磁阀(V1)关闭，达到指定液面的时间经过后，流量测量开始。随着液面从L2逐渐下降时，相应于消耗的燃油质量，差压变换器的输出也发生变化，由此变化量求出燃油的重量流量。L1为充油过多溢出燃油的检测液面，L4为燃油流尽后发生警报的检测液面。



特点

能在回油返回检测部的同时进行测试

不必对重量进行温度修正运算

测量范围广

测量精度高 $\pm 0.2\%$ (读数值) 或 $\pm 0.01\%$ F.S.(满刻度)

不易混入气泡, 有排气功能

油压变化小, 能加压压送

在原理上, 不受差压计零点飘移的影响

对充油过多及液面下位带有警报功能

能测定瞬时流量, 累计流量及区间平均流量值

选购件选用FX-0400, 可与FM-2500A流量表示器连接

重量式流量传感器的种类和规格

	FX-1110	FX-1120	FX-1130
量程	0 ~ 10g/s(0 ~ 36kg/h)	0 ~ 25g/s(0 ~ 90kg/h)	0 ~ 50g/s(0 ~ 180kg/h)
最大累计流量(一次填充量)	200g	500g	1000g
瞬时分辨率	0.001g/s	0.01g/s	
累计分辨率	0.01g		0.1g
传感器精度(注1)	$\pm 0.2\%$ (读数值)或 $\pm 0.01\%$ F.S. (满刻度)		
输出信号	DC 4 ~ 20mA		
测试对象的流体	汽油、柴油、煤油(酒精类: 选配功能)		
使用温度范围及耐压	0 ~ +40°C(环境温度及液体温度), 196kPa(2kgf/cm ²)		
充油用阀	DC12V 直动型电磁阀(不通电时关闭)		
防止充油过多用阀	DC12V 直动型电磁阀(不通电时关闭)		
接头	R3/8 内径 $\phi 6$ 外径 $\phi 9$ 套管接头 (进、出一样)	R1/2 内径 $\phi 12$ 外径 $\phi 16$ 套管接头 (进、出一样)	R1/2内径 $\phi 12$ 外径 $\phi 16$ 套管接头 (进、出一样)
干燥重量	约13kg		
外形尺寸(mm)	310(W)X 597(H) X 198(D)		

注1: 如在测量时, 温度变化很大, 则精度可能要下降些

信号电缆

用途	型号	长度	流量计型号	表示器型号
流量用	FX-0021	5 m	FX-1100/1120/1130	· FX-0400A (FM-2500A的内置模块) · FX-3400
	FX-0022	10 m		
	FX-0023	20 m		

• 上表中, 红色表示的型号为旧产品(停止生产)也能使用。

FM-2500A 流量表示器规格

	FM-2500A规格 (FM-2500A+FX-0400)
适用流量传感器	FX-1110、FX-1120、FX-1130

使用转速传感器		MP-9100、MP-981、LG-916			
显示方式		带背光的CFL式 LCD 320 X 240点			
显示项目及位数	测量时间	区间累计时间	7位 00000.00 s		
		总累计时间	7位 00000.00 s		
	测量转速	转速	7位 000000.0 r/min		
		区间平均转速	7位 000000.0 r/min(=区间累计转速/区间时间)		
		区间累计转速	7位 0000000 REV		
		总平均转速	7位 000000.0 r/min(=总累计转速/总区间时间)		
		总累计转速	7位 0000000 REV		
流量测量(注1)		适用传感器	FX-1110	FX-1120	FX-1130
		瞬时流量	7位0000.000 (g/s、ml/s) 7位000000.0 (g/min、ml/min) 7位00000.00 (g kg/h、l/h)	00000.00 (g/s、ml/s) 0000000 (g/min、ml/min) 000000.0 (kg/h、l/h)	00000.00 (g/s、ml/s) 0000000 (g/min、ml/min) 000000.0 (kg/h、l/h)
		区间累积流量	7位00000.00 (g、ml) 7位00.00000 (kg、l)	00000.00 (g、ml) 00.00000 (kg、l)	000000.0 (g、ml) 000.0000 (kg、l)
		总累计流量	7位00000.00 (g、ml) 7位00.00000 (kg、l)	00000.00 (g、ml) 00.00000 (kg、l)	000000.0 (g、ml) 000.0000 (kg、l)
		区间平均流量	与瞬时流量相同(=区间累计流量/区间时间)		
		总平均流量	与瞬时流量相同(=总累计流量/总累计时间)		
		喷射量	7位00000.00 (mg/st、mm ³ /st)	000000.0 (mg/st、mm ³ /st)	000000.0 (mg/st、mm ³ /st)
		区间平均喷射量	7位00000.00 (mg/st、mm ³ /st)	000000.0 (mg/st、mm ³ /st)	000000.0 (mg/st、mm ³ /st)
		总平均喷射量	7位00000.00 (mg/st、mm ³ /st)	000000.0 (mg/st、mm ³ /st)	000000.0 (mg/st、mm ³ /st)
测定时间	瞬时	以1 ~ 10秒(1秒单位)的范围来设定			
	累计	按累计测量方式设定的从开始到停止的累计时间			
累计测量方式	手动	由面板或外部设定的从开始到停止信号间的累计值			
	流量设定方式	由开始信号设定到累计流量为止的时间/转速之累计值			
	时间设定方式	由开始信号设定到累计时间为止的流量/转速之累计值			
	转速设定方式	由开始信号设定到累计转速为止的流量/时间累计值			
警报输出	充油溢出(L1液面)：画面上显示或外部触点输出 液面过低(L4液面)：画面上显示或外部触点输出				
充油控	液面控制时间设定范围	2 ~ 99秒			
	液面设定范围	0 ~ 95%			

制		
电 压 输 出	流量	0 ~ 10 V/Low ~ High(Low ~ High值可设定)
	输出规格	输出更新间隔为0.1秒、精度±0.1%/F.S.
脉 冲 输 出	脉冲输出(注2)	A 0.001 B 0.01 C 0.1 D 1(ml/p、g/p)可选择，但因传感器而异。在充油时无输出
	输出规格	频率范围：0 ~ 100 kHz 输出电平2.4 V以上 输出电平0.8 V以下

(注1)体积流量由预先设定的密度来换算

(注2)FX-1110为A、B；FX-1120为B、C；FX-1130为C、D

■ 选购件

MF-113加减压装置

MF-015自动除气罐

MF-034/035回油处理装置

EH-049调节阀 / EH-059安全阀

- 为了提高性能，可能不经预告而变更外形及规格，请谅解。

Revised: 2014/06/30