

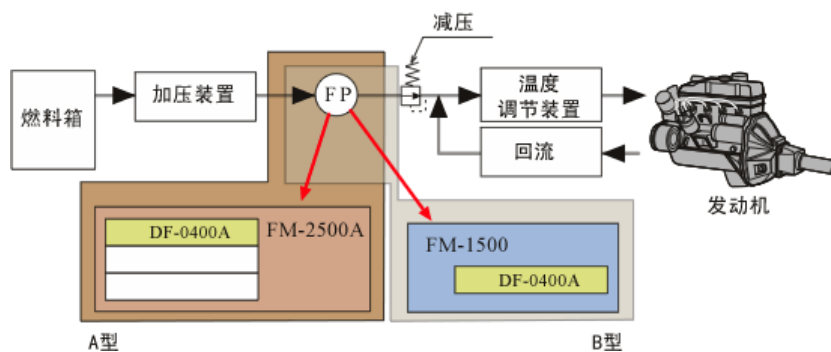
## 流量测量系统构成

[资料下载\(PDF\)](#)
[产品样本\(英文-PDF\)](#)
[外观图\(英文-PDF\)](#)

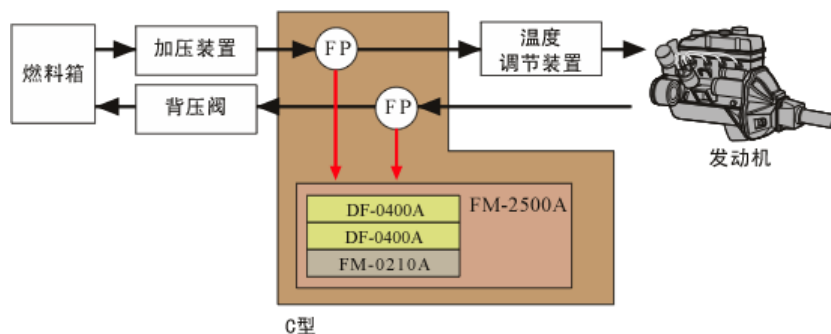
### FP系列流量计

#### ▶ FM-1500/2500A表示器配套图

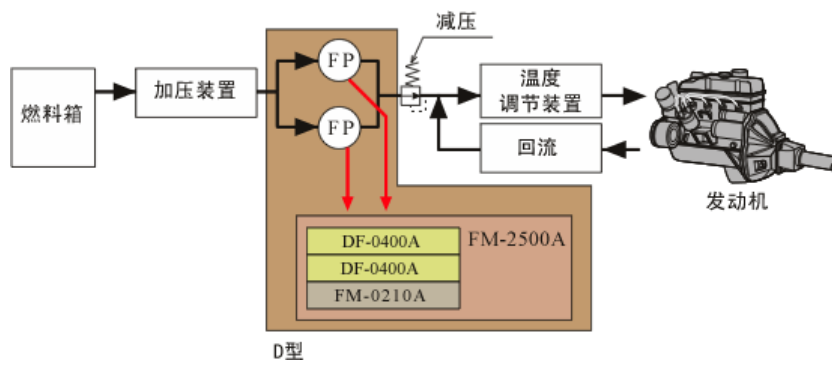
※ FP-2140S仅可使用FM-2500A + DF-0400A作为表示器。



A/B型：传感器1台与表示器配套使用方式。



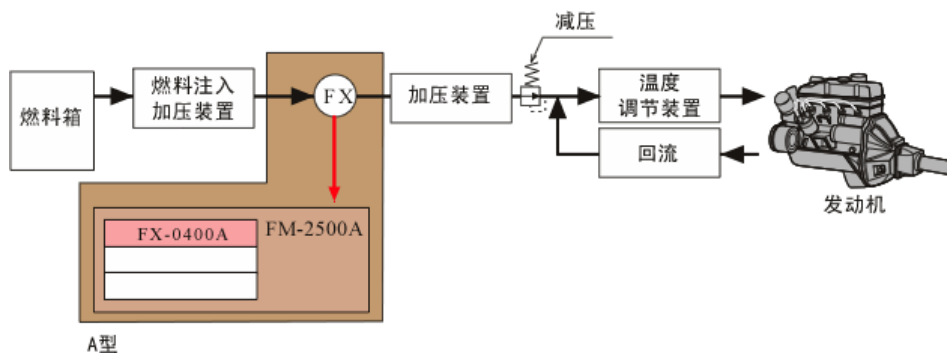
C型：燃料供给侧和回流侧各自连接1台传感器并与表示器配套使用方式，可测量供给侧和回流侧的差，或各自的数值。



D型：2台传感器并列与表示器配套使用方式，可测量2台的合计值，或各自的数值。

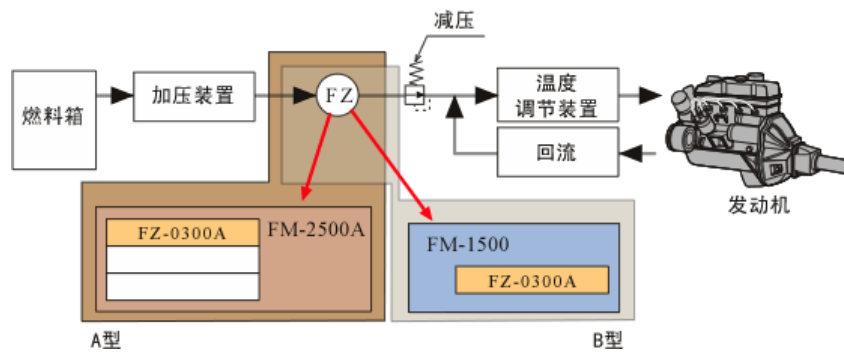
### FX系列流量计

#### ► FM-1500/2500A表示器配套图

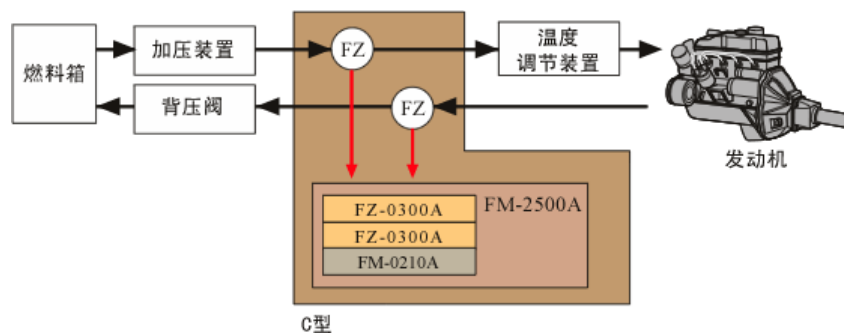


### FZ系列流量计

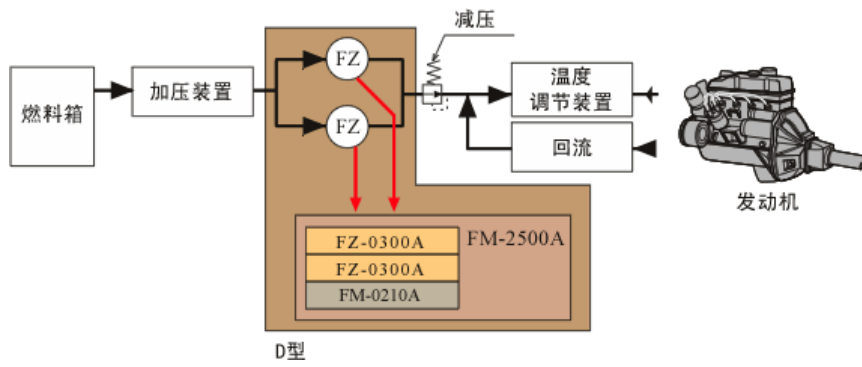
#### ► FM-1500/2500A表示器配套图



A/B型：传感器1台与表示器配套使用方式。



C型：燃料供给侧和回流侧各自连接1台传感器并与表示器配套使用方式，可测量供给侧和回流侧的差，或各自的数值。



D型：2台传感器并列与表示器配套使用方式，可测量2台的合计值，或各自的数值。