

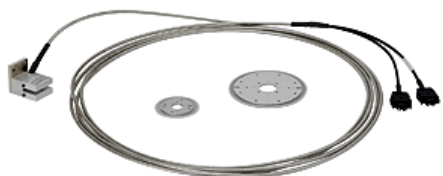
曲轴转角传感器与放大器

CP-5110B 曲轴转角传感器

CA-6000B 曲轴转角放大器

[资料下载\(PDF\)](#)

- ▶ [转速表关联 产品群简要](#)
- ▶ [应用实例](#)
- ▶ [产品样本\(英文-PDF\)](#)



CP-5110B 曲轴转角传感器

CP/CA系列的光纤式曲轴转角传感器CP-5110B与曲轴转角放大器CA-6000B以及检测盘CP-5120/5130构成的发动机曲轴转角测量系统。

CP-5110B光纤式曲轴转角传感器用于发动机性能试验的燃烧分析所需的高精度，高速响应的发动机曲轴转角测量。采用光纤式的光学投光及受光方式传感器内部不需电路具有优异的抗振与抗干扰性能。



CA-6000B 曲轴转角传感器用放大器

CA-6000B曲轴转角放大器输入曲轴转角传感器的信号，输出TTL电平的角度信号以及1P/R的脉冲信号。

[点击可转至关于燃烧分析的说明页面](#)

特长

< CP-5110B 光纤式曲轴转角传感器 >

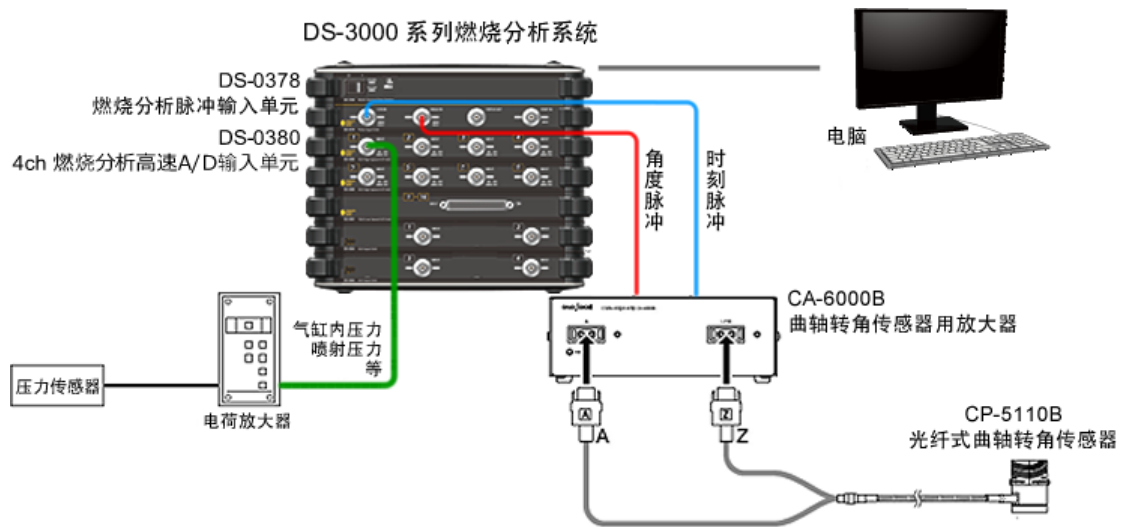
- 光学结构通过改进测量稳定
- 采样光纤方式抗干扰性强
- 没有使用轴承等附加负载轻微
- 小型，轻量，便于安装

< CA-6000B 曲轴转角传感器用放大器 >

- 角度信号（A相），原点信号（Z相），以TTL或模拟电压信号进行输出
- 使用外部调节，可调整配合角度传感器的灵敏度
- 抗干扰性能提高
- **最适合用于发动机性能试验的燃烧分析**



燃烧分析系统的构成



简要规格

CP-5110B 光纤式曲轴转角传感器

配套放大器	CA-6000B / CA-6000A * (* : 停止销售产品)
电缆	光纤 5m (不锈钢柔性外层)
信号输出	A、Z
材质	合金铝, 黄铜
耐振	490 m/s ²
最大转速	20,000 r/min
使用温度范围	0 ~ 100 °C
外观尺寸	30 (W) × 42.5 (H) × 35 (D) mm
重量	约270 g
选配件	CP-5120检测盘 CP-5130检测盘 IX-041延长光缆 (5 m) IX-042延长光缆 (10 m)

* 选配电流输出 : 0 ~ 10 mA / 0 ~ 10,000 r/min (如选配电流输出, 则没有电压信号输出功能)

CA-6000B 曲轴转角传感器用放大器

配套传感器 *1	CP-5110B / CP-5730 / CP-5110A* / CP-5110* / CP-5730* / CP-5720A*(* : 停止销售产品)
响应频率	Max 300 kHz
输出信号	A相 : TTL或模拟电压信号 (传感器输出监视) *2 Z相 : TTL或模拟电压信号 (传感器输出监视) *2 角度脉冲信号 : A相分频输出 (TTL) *3
使用温湿度范围	0 ~ +40 °C 80% RH以下 (不结露)
电源	DC 12 ~ 24 V
消耗功率	8 VA以下
外观尺寸	162 (W) × 56 (H) × 121 (D) mm
重量	约1 kg
选配件	AC交流电源适配器STD-1533PA AC交流电源电缆

*1 : 需要匹配处理

*2 : 通过开关设置

*3 : 通过开关设置分频率1/1、1/2

Revised: 2016/06/01