

接受订货后生产

通过速度仪

# ST-1210

资料下载(PDF)

▶ 产品样本(英文-PDF)

▶ 外观图(英文-PDF)



ST-1210通过速度仪利用测量预先确定的2点间的通过时间，由2点间的距离与通过时间导出通过速度。使用ST-1210通过速度仪可以进行，如喷射缸的活塞的速度，车身开闭部（车门等）的通过速度，车辆的通过速度等高精度测量。

## 特长

可以进行喷射缸的活塞的速度，车身开闭部（车门等）的通过速度，车辆的通过速度等的高精度测量

2点间距离可以任意设定

4种测量模式

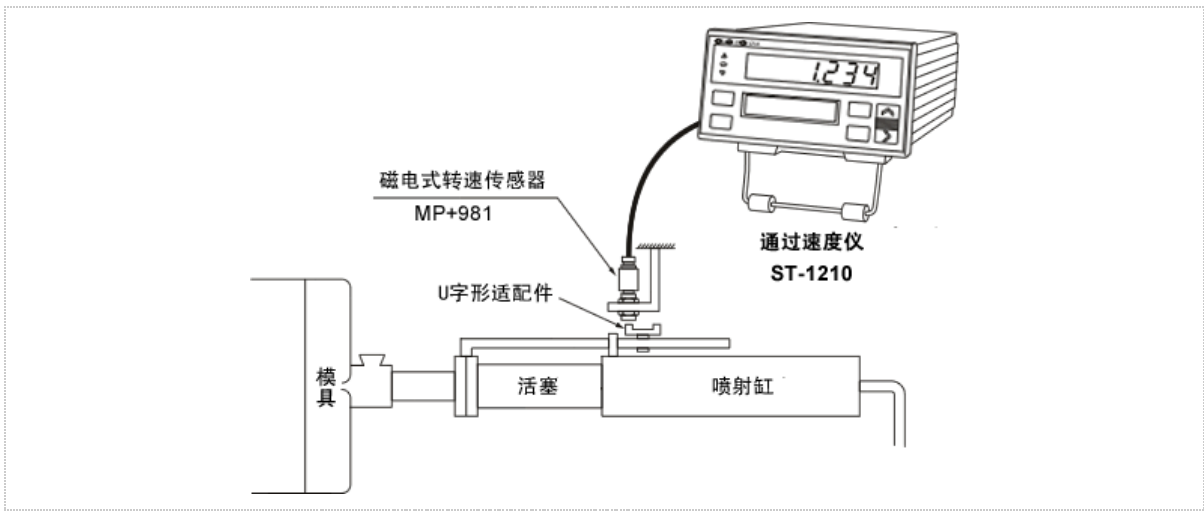
- 单一通过速度测量（测量2点距离32 mm）
- 通过速度测量与比较功能
- 2点间距离可以任意设定 < 16 ~ 9999 mm (= 9.999 m) >
- 通过时间测量模式 < MAX 999.999 ms (约1秒) >

通過時間は最小分解能 1  $\mu$ s 単位で測定可能

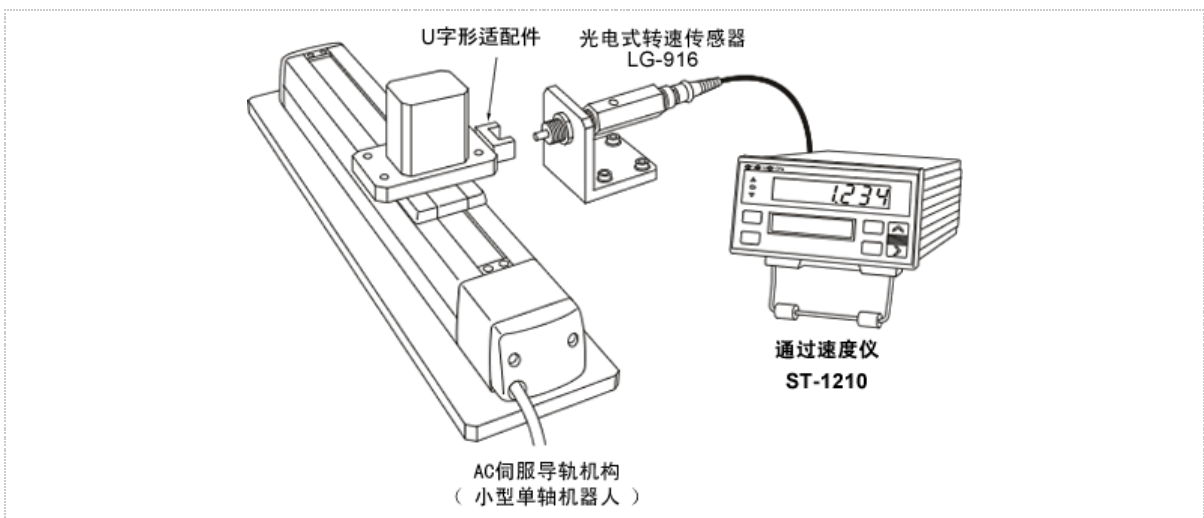
可测量通过时间的最小分辨率为1  $\mu$ s单位

## 用途例

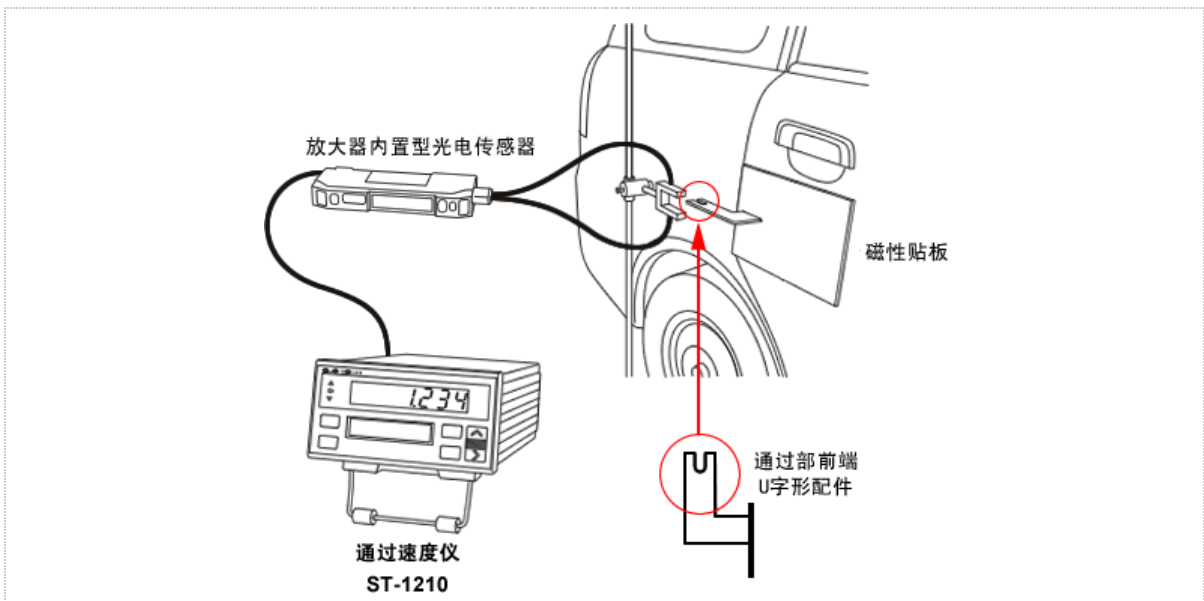
成型机器的速度测量



## AC伺服导轨机构的产品检测



## 汽车车门的开闭速度



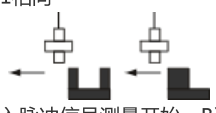
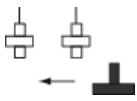
输入部分

输入信号	信号电压	HI 电平 : +4 ~ +30 V、LO 电平 : 0 ~ +1 V
	通道数	2 ch ( A ch & B ch )
外部控制输入信号	信号形式	HI 电平 : 4 ~ 5.25 V、LO 电平 : 0 ~ +1 V 无电压接点 ( 开放电压5.25 V以下, 短路电流1 mA以下 )
信号种类	总清	清除测定值与从出错状态复归
	开始	测量开始 ( 测量开始后输入脉冲有效 )
	按键锁定	按键锁定状态, 面板部的按键无效不能进行设定

表示部分

数据表示	表示器	红色7段LED
	表示范围	0 ~ 999999
	表示更新时间	约0.5秒
参数表示	表示器	LCD
	表示项目	选择的数据或设定值2行表示

测量模式

ST-901模式	测量范围	0.050 ~ 99.999 m/s
	测定距离	32 mm ( 固定 )
	测量用适配器	U字型适配器 ( 固定 )
	通道数	1通道 ( A通道固定 )
	测量过程	开始信号ON之后, 第1个脉冲信号时测量开始, 第2个脉冲信号时测量结束
ST-902模式		ST-901模式的基础上增加比较功能
用户模式	测量范围	0.050 ~ 99.999 m/s
	测量时间	3.2 ~ 999.9 ms ( 约 1 秒 )
	2点间距离	任意设定 < 设定范围 : 16 ~ 9999 mm (= 9.999 m ) >
	测量用适配器	U字型适配器或L字型适配器
	通道数	2通道 ( A通道与B通道 )
	测量过程	单动作模式 : 与ST-901相同  双动作模式 : A通道输入脉冲信号测量开始, B通道输入脉冲信号测量结束 
	测量单位	m/s 或 km/h
小数点	无、0.0、0.00、0.000	
通过时间测量模式	最大测量时间	MAX 999.999 ms ( 约 1 秒 )
	测量过程	与用户模式相同

	小数点	无、0.0、0.00、0.000
--	-----	------------------

## 输出部分

比较功能 (ST-901模式除外)	动作	与测量数据进行比较
	设定范围	0 ~ 999999
	设定段数	2段
	输出项目	LOWER / GOOD / UPPER
	输出形式	半导体继电器 (各1接点)
	接点容量	MAX DC 30 V、0.1 A
	输出更新时间	测量结束后20 ms以内 LOWER : 设定值 $\geq$ 测量值 时ON UPPER : 设定值 $\leq$ 测量值 时ON GOOD : 以上状态以外时 ON
BCD输入输出功能 (ST-901与ST-902模式除外)	动作	测量数据进行输出
	信号项目	BCD输出/比较结果输出/出错状态输出/打印指令输出/总清输入/测量开始输入
	输出更新时间	测量结束后20 ms以内
	输出方式	开放形端子台
	输入形式	HI电平 : 4 ~ 5.25 V、LO电平 : 0 ~ +1 V
模拟电压输出功能 (ST-901与ST-902模式除外)	动作	测量数据转化为电压输出
	转换方式	12 bit D/A
	输出电压范围	0 ~ 10 V/F.S (F.S可任意设定)
	输出更新时间	测量结束后20 ms以内
	负荷阻抗	10 k $\Omega$ 以上
RS-232C通信功能 (ST-901与ST-902模式除外)	功能	读取测量数据, 设定或读取设定参数
	波特率	2400/4800/9600 bps

## 一般规格

传感器用供电	选择以下电压 DC 5 V (max 120 mA、A通道与B通道的合计值) DC 12 V (max 120 mA、A通道与B通道的合计值)
电源	AC 100 ~ 240 V、(50/60 Hz)
消耗功率	30 VA 以下
使用温度范围	0 ~ 40°C
外形尺寸	144 (W)×72 (H)×210 (D) mm
重量	约 1.3 kg
附件	<ul style="list-style-type: none"> <li>• 面板固定配件</li> <li>• 电源电缆 (AC100 V用)</li> <li>• 支架</li> <li>• 端子接口 &lt;端子台(10p×2、5p×1)&gt;</li> <li>• 测量单位胶片 (1套)</li> </ul>
选配件	<ul style="list-style-type: none"> <li>• AA-8107 BCD电缆 (3m)</li> </ul>

- AX-5022 RS-232C电缆 ( 2m )
- 测量用适配器 ( U字型32 mm , L字型32 mm ) ( 订货后生产 )
- 信号输出用开放形端子台

Revised:2016/07/01