

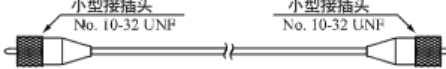
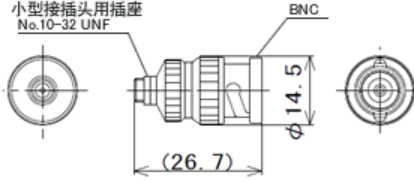


传声器及前置放大器用 信号电缆与配件

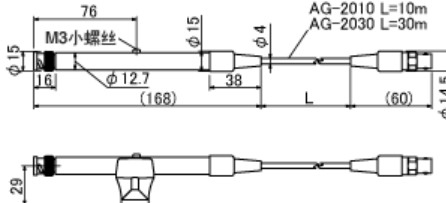
资料下载(PDF)

声学测量概要
产品样本(英文-PDF)
外观图(英文-PDF)

型号	长度	配套传感器		配套仪器	使用温度范围
MX-1001	1.5 m	· MI-3170	低温/高温环境对应信号电缆 	· AU-2200* · SR-2200* · SR-2210 · CF-019* · BL-1100 · 其他对应BNC输入接口的仪器	-30 ~ +80 °C
MX-1005	5 m				
MX-1020	20 m				
MX-2001	1.5 m	· MI-3170 · MI-3111 · MI-0311 · MI-8100		· 其他对应BNC输入接口的仪器	0 ~ +60 °C
MX-2005	5 m				
MX-2020	20 m				

型号	长度	配套传感器	外观	配套仪器
NP-0131	1.5 m	· MI-3140	 <p>小型接插头 No. 10-32 UNF</p> <p>使用温度范围：-73 ~ +260°C</p> <p>电缆外径：φ2.3mm</p> <p>类型：低噪声信号电缆</p>	· NP-0021 · 其他与小型接插头配套仪器
NP-0132	3 m			
NP-0133	5 m			
NP-0134	10 m			
NP-021	-	· NP-0131 · NP-0132 · NP-0133 · NP-0134	 <p>小型接插头用插座 No. 10-32 UNF</p> <p>BNC</p> <p>φ14.5</p> <p>(26.7)</p>	· AU-2200 · SR-2200 · CF-019 · BL-1100 · 其他对应BNC输入接口的仪器

* 停止销售产品

型号	长度	配套传感器	外观	配套仪器
AG-2030	30 m	· 声级计附属 传声器用前置放 放 (LA-1350*, LA-4350*, LA-1410*, LA-1440*, LA-4440*, LA-1411, LA-1441, LA-4441)	 <p>76</p> <p>φ15</p> <p>φ4</p> <p>AG-2010 L=10m AG-2030 L=30m</p> <p>M3小螺丝</p> <p>φ12.7</p> <p>(168)</p> <p>38</p> <p>L</p> <p>(60)</p> <p>φ14.5</p> <p>29</p> <p>配合MI-0301使用</p> <p>* 配有MI-0301固定夹具</p>	· 声级计本机 LA-1350*, LA-4350*, LA-1410*, LA-1440*, LA-4440*, LA-1411, LA-1441, LA-4441)
AG-2010	10 m			
AG-2050	50 m (配有 电缆			

	卷线轴)	<p>* 配有MI-0301固定夹具</p>
AG-2100	100 m (配有电缆卷线轴)	<p>* 配有MI-0301固定夹具</p>

* 停止销售产品

型号	长度	配套传感器	外观	配套仪器
AG-3301	5 m	·MI-3310 ·声级计附属传声器用前置放大器 (LA-1200系列·LA-2560/5560/5570)	<p>* 配有MI-0301固定夹具</p>	·AU-2200* ·DS系列传声器信号输入处理单元 ·声级计本机(LA-1200系列*·LA-2560*/5560*/5570*) ·6针R04型插头仪器
AG-3302	10 m			
AG-3303	20 m			
AG-3304	30 m			
AG-3305	100 m (配有电缆卷线轴)			

* 配有MI-0301固定夹具

* 停止销售产品

型号	长度	配套传感	外观	配套仪器
AG-3401	5 m	· MI-3310 · 声级计附属传声器 用前置放大器(LA-3260*/3560*/3570*)		·AU-2200* ·DS系列传声器信号输入处理单元 ·声级计本机(LA-3260*/3560*/3570*)-6针R04型接插头仪器
AG-3402	10 m			
AG-3403	20 m			
AG-3404	30 m			

* 停止销售产品

●为了提高性能·可能不经预告而变更外形及规格·请谅解。

Revised: 2015/01/18