

数字式位移传感器用 信号电缆及配件

新产品

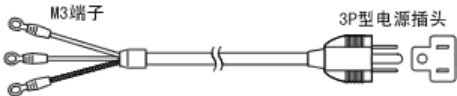

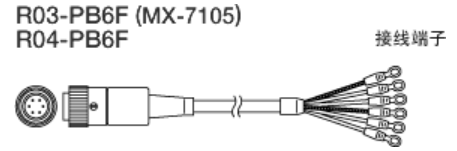
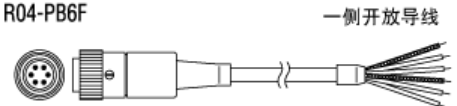
资料下载(PDF)

[外观图\(英文-PDF\)](#)

[信号电缆](#)
 [传动器件与提升器件](#)
 [延长测量杆与测定探头](#)
 [防尘橡胶套](#)
 [固定金具](#)
 [台架等](#)

信号电缆

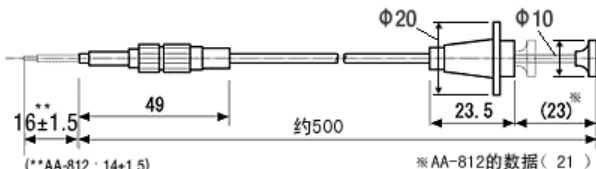
	型号	长度	信号输入端	外观	信号输出端
信号延长 电缆	AA-8801	5 m	BS/GS系列 数字式位移传感器	<p>R03 - JB6F R03 - PB6M</p> <p>* 从传感器起最长30 m。 电缆D5-UL：符合UL标准</p>	DG系列 数字式位移传感器 计数器表示器
	AA-8802	10 m			
	AA-8803	20 m			
	AA-8804	30 m			
信号延长 电缆	AA-8901	5 m	GS-3813	<p>HR10A-7J-6S HR10A-7J-6P</p>	DG-5100
	AA-8902	10 m	GS-3830		
	AA-8903	20 m			
	AA-8904	30 m			
信号转换 电缆	AA-8910	0.2 m	BS/GS系列 数字式位移传感器 (不 包括GS-3800系列)	<p>R03-JB6F HR10A-7J-6P</p>	DG-5100
BCD电 缆	AA-8101	3 m	DG-4120/4140/ 4240/4280 计数器表示器	<p>DX30A - 36P DX30A - 36P</p>	DA-4130 数模转换器
	AA-8103	3 m	DG-4120/4140/ 4240/4280 计数器表示器	<p>DX30A - 36P 57 - 30360</p>	RQ-1410 数字式打印机
	AA-8107	3 m	DG-4120/4140/ 4240/4280 计数器表示器	<p>DX30A - 36P 一侧开放导线</p>	-
电源电缆	AX-	3 m	DG-4120/4140/		-

	2050N		4240/4280 计数表示器	 <p>M3端子 3P型电源插头</p> <p>* AC 100 V用</p>	
RS-232C信号电缆	AX-5022	2 m	DG-2310 计数表示器	 <p>miniDIN8P D-sub9P</p>	电脑等
信号电缆	MX-7105	5 m	DG-0010 信号转换器	 <p>R03-PB6F (MX-7105) R04-PB6F 接线端子</p> <p>电缆D5-UL：符合UL标准</p>	端子台
	MX-7110	10 m			
	MX-7115	15 m			
	MX-7120	20 m			
	5 m单位延长 (25 m ~ 100 m)				
信号电缆	订货产生	30 m ~ 1200 m	DG-0020 信号转换器	 <p>R04-PB6F 一侧开放导线</p>	线驱动输出

* DX30A-36P为压接型连接件。如客户需自行连线需要相应压接工具。
连接件购入时，推荐附带焊锡的型号 (DX40-36P, DX36CV1)。

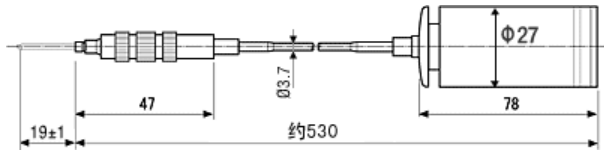
** 订货产生

机械式传动器件

配套传感器	型号	
GS-251/251W GS-201、GS-102 BS-102/102W/112/112W HS-3412/3425 DG-525H/825/925*	AA-812 AA-813	 <p>Φ20 Φ10</p> <p>16±1.5 49 约500 23.5 (23)*</p> <p>(**AA-812: 14±1.5) *AA-812的数据(21)</p>

* 提升传动件AA-972配套使用

气动式传动器件 **外观图**

配套传感器	型号	
GS-201、GS-102 BS-102/112 DG-525H/825/925*	AA-816	 <p>Φ27</p> <p>19±1 47 约530 03.7 78</p>

* 提升传动件AA-972配套使用

提升配件

配套传感器	型号	
全型号 (不包括BS系列, 防水型)	AA-969	

提升扳手/传动提升器 **外观图**

配套传感器	型号	
DG-525H/825/925	AA-971	
DG-525H/825/925 (传动器件另购)	AA-972	

气动提升器 **外观图**

配套传感器	型号	
GS- 1513A/1613A/ 4513/4613/ 6513/6613	AA-6100 * 1 * 3	<p><气管配套图> AA-6100/6101/6102/6103 (SSU4/小金井)</p>
1530A/1630A/ 4530/4630/ 6530/6630	AA-6101 * 1 * 3	

<p>GS-1713/1813/ 6713/6813/ 4713/4813/ 3813</p>	<p>AA-6102 * 2 * 3</p>	
<p>GS-1730/1830/ 6730/6830/ 4730/4830 /3830</p>	<p>AA-6103 * 2 * 3</p>	

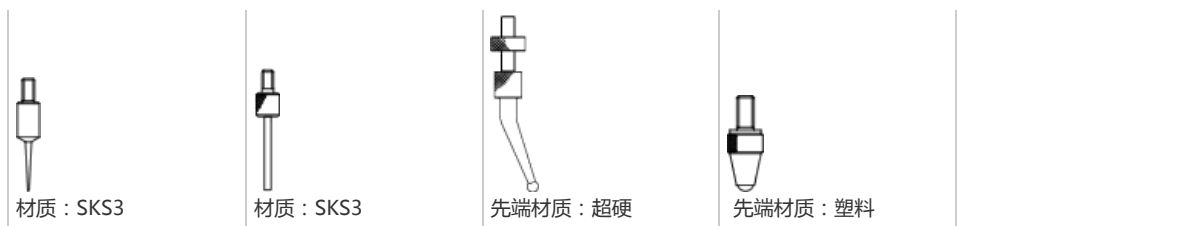
- * 1 气动提升器的防护等级 IP64,IP64G, 不包括(AA-6100/6101)
- * 2 气动提升器AA-6102/6103需要延长测量杆, 传感器的全长增加22/37 mm
- * 3 气体配管需要另购ON/OFF电磁开关。传感器设置面到测量杆的距离9 mm不变。

延长测量杆 (测量小深孔) 外观图

长度	型号	
30 mm	AA-844	<p>材质: SUS303 直径: φ 3.8 mm 螺孔: M2.5</p>
50 mm	AA-845	<p>材质: SUS303 直径: φ 3.8 mm 螺孔: M2.5</p>

测定探头 外观图

AA-0200 先端材质: 钢球	AA-0210 材质: SKS3	AA-0220 *1 材质: SKS3	AA-0230 材质: SKS3	AA-0240 材质: SKS3
AA-0250 材质: SKS3	AA-0260 已停产了 	AA-827 *2 材质: SUj2	AA-828 *2 材质: SUj2	AA-0310 已停产了 先端材质: 钢球
AA-0320 	AA-921 	AA-0330 订货产生 	AA-0400 	



- *1 AA-0220/0240/0250等平面测定探头配1 / 1000mm (1 μ m) 单位的传感器使用时, 需要对测定台面进行平行度调整。这种情况下, 传感器与测定台需配套对应使用。我司调整后的平行精度约10 μ m。
- *2 AA-827/828滚轮测定探头配1 / 1000mm (1 μ m) 单位的传感器使用时, 不能得到规定的测量精度。因为AA-827/828配有轴承的原因存在 \pm 10 μ m误差发生的可能。

连接/测量探头适配器 (交换用)

配套传感器	型号	
GS-102/251/503/1000	AA-829 * 订货产生	<p>材质：C36002</p>

订货生产

防尘橡胶套 外观图

配套传感器	型号	L1 (mm)	壳外径 (φ mm)	橡胶套外径 (φ mm)	轴管径 (φ mm)	材质 ^{*3}
GS-1000	AA-841 ^{*1}	40.5	22	24	15	CR
GS-102/251 DG-825/925	AA-843 ^{*1}	10.5	16	15	8	NBR
GS-503 KG-850	AA-854 ^{*1}	10.5	17	15	10	CR
BS-102/102W/ 112/112W	AA-973 ^{*1}	-	-	8	8	EPM
GS-5011	AA-975 ^{*2}	8.5	-	16	20	NBR
GS-1513A/1613A/ 6513/6613	AA-4100	-	-	8	8	Si
GS-1530A/1630A/ 6530/6630	AA-4101	-	-	8	8	Si
GS-4513/4613/ 4530/4630 ^{*4}	订货产生 工厂安装交换 ^{*5}	-	-	10	10	Si
GS-1713/1813/ 6713/6613	AA-4102	-	-	8	15	Si
GS-1730/1830/ 6730/6830	AA-4103	-	-	8	15	Si
GS-4713/4813/	AA-4104	-	-	8	15	HNBR

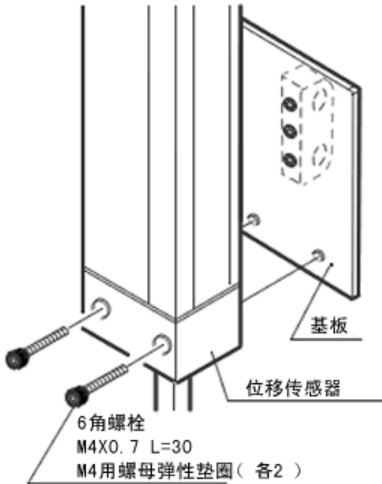
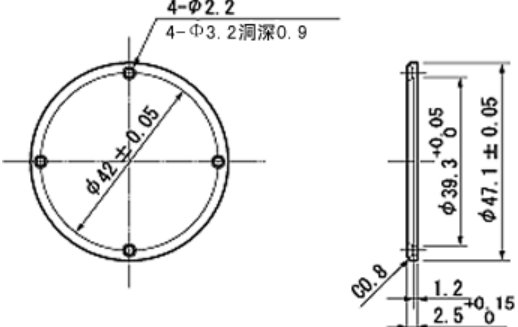
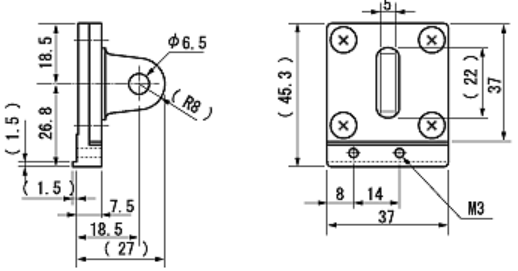
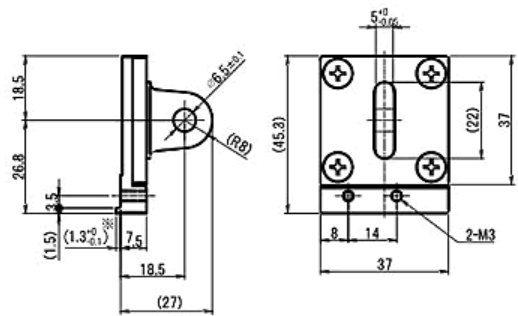
3813						
GS-4730/4830/ 3830	AA-4105	-	-	8	15	HNBR

- *1 配有防尘橡胶套专用测定探头。(外观见下图)
- *2 防尘橡胶套专用连接配件。(外观见上图与下图)
- *3 CR: 氯丁橡胶, NBR: 丁腈橡胶, EPM: 乙丙橡胶, Si: 硅橡胶, HNBR: 氢化丁腈橡胶
- *4 GS-4500/4600系列使用的防尘橡胶套(材质: 氟橡胶)为订货生产, 安装交换须在我司工厂进行。
- *5 需要到我司工厂的运送费用。

<p>■AA-841/843/ 854/973</p>	<p>配有防尘橡胶套专用测定探头 BS系列, GS-102/251/503/1000用</p>	
<p>■AA-829</p>	<p>测定探头适配器 GS-102/251/503/1000用 装有防尘橡胶套, 需要使用特殊测定探头时, 许配有测定探头适配器AA-829。</p>	
<p>■AA-975</p>	<p>防尘橡胶套专用连接配件 GS-5011用 特殊测定探头使用时, 可直接安装AA-975防尘橡胶套专用连接配件。不需使用其他连接配件。</p>	

设置金具 外观图

配套传感器	型号	
GS-1000	AA-855 已停产了	

<p>GS-5050/5051/ 5100/5101</p>	<p>AA-8560</p>	 <p>基板 位移传感器 六角螺栓 M4X0.7 L=30 M4用螺母弹性垫圈(各2)</p>
<p>GS-102/251/251W</p>	<p>AA-968 (内盖)</p>	 <p>4-$\phi 2.2$ 4-$\phi 3.2$洞深0.9 $\phi 42 \pm 0.05$ $\phi 39.3 \pm 0.05$ $\phi 47.1 \pm 0.05$ 1.2 2.5$^{+0.15}_0$ 0.8</p>
<p>GS-1513A/1530A/ 1613A/1630A/ 4513/4530/ 4613/4630/ 6513/6613/ 6530/6630</p>	<p>AA-3300 已停产了</p>	 <p>$\phi 6.5$ (R6) (1.5) 26.8 18.5 1.5 7.5 18.5 (27) (45.3) 5 (22) 37 8 14 M3</p>
<p>GS-1513A/1530A/ 1613A/1630A/ 4513/4530/ 4613/4630/ 6513/6613/ 6530/6630/ 1713/1730/ 1813/1830/ 3813/3830/ 4713/4730/ 4813/4830/ 6713/6730/ 6813/6830</p>	<p>AA-3310</p>	 <p>18.5 26.8 3.5 (1.5) (1.3$^{+0.1}_0$) 7.5 18.5 (27) (R6) 5$^{+0.06}_0$ (45.3) 5 (22) 37 8 14 2-M3</p>

台架等

	ST-022 外观图	ST-044B 外观图	ST-0230 外观图	SH-022 已停产了 外观图
配套传感器	除GS-1000/5011, HS系列以外的全部型号	*1、*2	*1、*2、*3	HS-3412/3425
台面尺寸 (mm)	80×85	105×105	80×85	80×85
固定螺孔尺寸	Φ8~Φ10	Φ15~Φ20	Φ15	Φ8~Φ10
台面材质	陶瓷材料 (带槽)			
台面平面度	1μm			
台面表面粗糙度	0.4S精制			
底座 (宽×长 mm)	100×160	130×200	100×160	100×160
测量深度 (mm)	59	73.5	59	59
测量高度 (mm)	115	210	115	115
重量	4.1 kg	7.5 kg	4.2 kg	4.1 kg

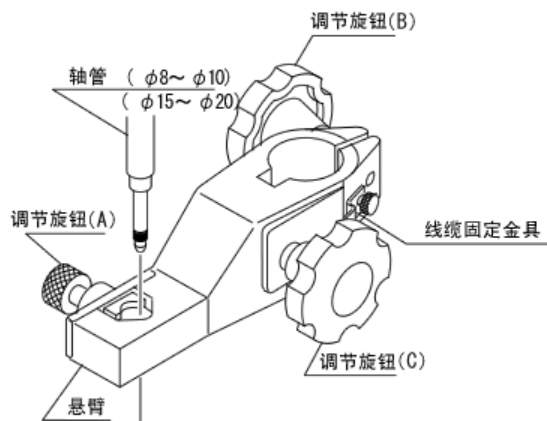
* 1 ST-044B, ST-0230与位移传感器配套使用时需要配合轴套使用。

不要轴套	GS-1000/501(ST-0230と組合せできません)、GS-5050/5051/5100/5101
AA-892轴套 (φ10 mm用) 订货产生	GS-503/251W/4513/4530/4613/4630,DG-525H,KG-825
AA-891轴套 (φ10 mm用) 订货产生	GS-102/251/1513A/1530A/1613A/1630A/6513/6530/6613/6630/7710A,DG-825/925

* 2 BS系列与ST-044B配套使用时, 不能使用传动配件。

* 3 GS-1713/1730/1813/1830/3813/3830/4713/4730/4813/4830/6713/6730/6813/68返回页首

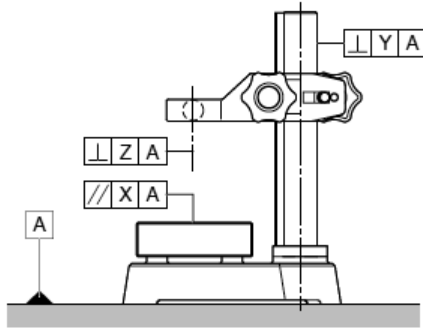
通过调节旋钮 (A) 安装或拆卸传感器。支架的上下位置微调, 通过调节旋钮 (B), 调节旋钮 (C) 进行。



测量台架的精度

SH-022以及ST-022外形尺寸相同, 但, 直角度, 平行度的精度不同。

SH-022/ST-022/ST-044B的精度如下：



- X : 基台底面与测量台面的平行度
 Y : 基台底面与支柱的直角度
 Z : 基台底面与安装孔的直角度
 XZ : 测量台面与安装孔的直角度
 (从X与Z的合计导出)

	SH-022	ST-022	ST-044B
X	0.03/80mm以内	0.05/80mm以内	0.08/100mm以内
Y	0.04/100mm以内	0.06/100mm以内	0.20/100mm以内
Z	0.07/100mm以内	0.16/100mm以内	0.48/250mm以内
XZ	0.10/100mm以内	0.215/100mm以内	0.67/250mm以内

★ AA-0220/0240/0250等平面测定探头配1 / 1000mm (1 μ m) 单位的传感器使用时, 需要对测定台面进行平行度调整。这种情况下, 传感器与测定台需配套对应使用。我司调整后的平行精度约10 μ m。

其他配件

型号	名称	用途
DG-0420	端子台防护罩	DG-4240/4280用
R03-PB6M	传感器信号电缆用接头	-
57-30360	36芯线信号接口 (BCD信号电缆用)	RQ-1410用
DX40-36P	36芯线信号接口 (BCD信号电缆用) BCD信号用带焊锡 (需配DX36CV1)	DG-4120/4140/4240/4280, DA-4130用
DX36CV1	DX40-36P用接口盖	DX40-36P用
TA2096	AC电源适配器 (电缆长约1.8 m) 输入: AC 100 V, 输出: DC 9 V/300 mA	DG-525H/825/925用
AA-5100	热敏记录纸 (10卷1套)	RQ-1410用

- 为了提高性能, 可能不经预告而变更外形及规格, 请谅解。

Revised:2014/01/29

Copyright © 1996-2012 ONO SOKKI CO.,LTD. All Rights Reserved. 株式会社小野测器版权所有