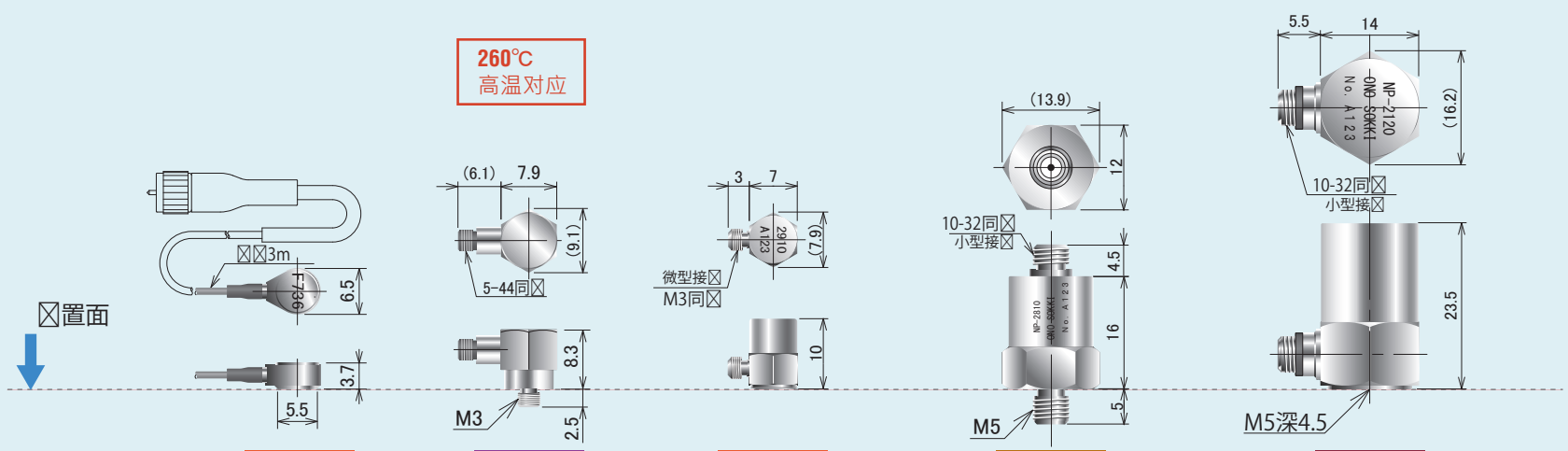


## NP-2000系列 电荷输出型加速度传感器

配套放大器：CH-6130/6140 CH-1200

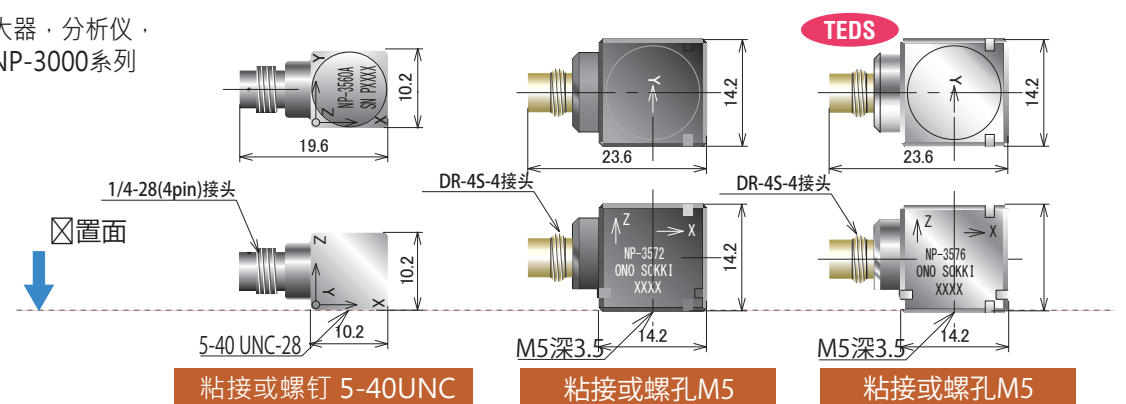
260°C  
高温对应



型号	NP-2110	NP-2710	NP-2910	NP-2810	NP-2120
配套电缆	粘接 电缆3m	螺钉M3 NP-0160系列 电缆3m(附属)	粘接 NP-0150系列 电缆3m(附属)	螺钉M5 NP-0120/0130系列	螺孔M5 NP-0120/0130系列
灵敏度	0.16pC/(m/s <sup>2</sup> )±2dB	0.31pC/(m/s <sup>2</sup> )±10%	0.3pC/(m/s <sup>2</sup> )±2dB	1.2pC/(m/s <sup>2</sup> )±2dB	5pC/(m/s <sup>2</sup> )±2dB
频率范围	fc~10kHz±0.5dB fc~20kHz±3dB	fc~10kHz±5% fc~20kHz±3dB	fc~10kHz±0.5dB fc~20kHz±3dB	fc~6kHz±0.5dB fc~15kHz±3dB	fc~5kHz±0.5dB fc~12kHz±3dB
最大测量加速度	10,000 m/s <sup>2</sup>	22,600 m/s <sup>2</sup>	50,000 m/s <sup>2</sup>	20,000 m/s <sup>2</sup>	8,000 m/s <sup>2</sup>
重量	0.6 g	2 g	2 g	12 g	25 g

## NP-3500系列 3轴内置放大器型加速度传感器

配套放大器·分析仪·  
请参照NP-3000系列

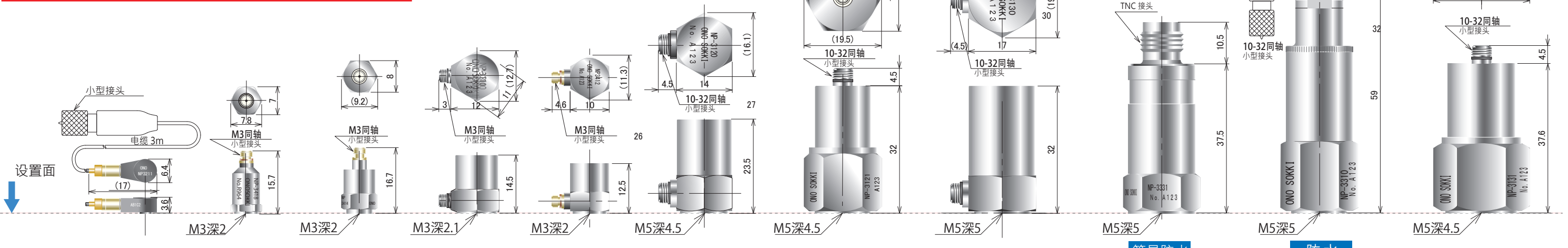


型号	NP-3560B	NP-3572 / 3574	NP-3576N20 / 3578N20
配套电缆	NP-0252 / 0262	NP-0222 / 0232 NP-3572	NP-0222 / 0232 NP-3576N20
灵敏度	1.02mV/(m/s <sup>2</sup> )±10%	1mV/(m/s <sup>2</sup> )±10%	1mV/(m/s <sup>2</sup> )±10%
频率范围	2Hz~5kHz±5%(X轴) 2Hz~10kHz±5%(Y,Z轴)	1Hz~5kHz±1dB(X,Y轴) 1Hz~8kHz±1dB(Z轴)	1Hz~5kHz±1dB(X轴) 1Hz~8kHz±1dB(Y,Z轴)
最大测量加速度	4,900 m/s <sup>2</sup>	4,000 m/s <sup>2</sup>	3,600 m/s <sup>2</sup>
灵敏度		NP-3574 10mV/(m/s <sup>2</sup> )±10%	NP-3578N20 10mV/(m/s <sup>2</sup> )±10%
频率范围		1Hz~5kHz±1dB(X,Y轴) 1Hz~8kHz±1dB(Z轴)	1Hz~5kHz±1dB(X轴) 1Hz~8kHz±1dB(Y,Z轴)
最大测量加速度		400 m/s <sup>2</sup>	360 m/s <sup>2</sup>
重量	5.3 g	8.1 g	11.1 g

## NP-3000系列 内置放大器型加速度传感器

配套放大器：SR-2210, PS-1300,  
配套分析记录仪：DS系列·CF系列·VC系列·DR-7100

传感器的选择时的注意事项  
选择的传感器的重量应小于被测物  
测量位置重量的1/50



型号	NP-3211	NP-3418	NP-3414	NP-3110	NP-3412	NP-3120	NP-3121	NP-3130	NP-3331B/N30	NP-3310	NP-3131
配套电缆	粘接 NP-0172(附属)	螺孔M3 NP-0150系列	螺孔M3 NP-0150系列	螺孔M3 NP-0150系列 电缆3m(附属)	螺孔M3 NP-0150系列	螺孔M5 NP-0120/0130系列	绝缘外壳 螺孔M5 NP-0120/0130系列	螺孔M5 NP-0120/0130系列	简易防水 绝缘外壳 螺孔M5 NP-0140系列	防水 JIS等级7 螺孔M5 电缆3m	绝缘外壳 螺孔M5 NP-0120/0130系列
灵敏度	1.02mV/(m/s <sup>2</sup> )±15%	1.0mV/(m/s <sup>2</sup> )±10%	1.0mV/(m/s <sup>2</sup> )±1dB	0.5mV/(m/s <sup>2</sup> )±1dB	1.0mV/(m/s <sup>2</sup> )±1dB	1.0mV/(m/s <sup>2</sup> )±1dB	1.0mV/(m/s <sup>2</sup> )±1dB	10mV/(m/s <sup>2</sup> )±1dB	5.0mV/(m/s <sup>2</sup> )±1dB	1.0mV/(m/s <sup>2</sup> )±1dB	10mV/(m/s <sup>2</sup> )±1dB
频率范围	1Hz~10kHz±5% 0.3Hz~20kHz±3dB	2Hz~6kHz±0.5dB 0.8Hz~16kHz±3dB	2Hz~8kHz±0.5dB 0.8Hz~16kHz±3dB	5Hz~6kHz±0.5dB 5Hz~15kHz±3dB	2Hz~8kHz±0.5dB 0.8Hz~16kHz±3dB	5Hz~5kHz±0.5dB 5Hz~12kHz±3dB	5Hz~5kHz±0.5dB 5Hz~10kHz±3dB	5Hz~4kHz±0.5dB 5Hz~10kHz±3dB	2Hz~4kHz±0.5dB 2Hz~10kHz±3dB	5Hz~5kHz±0.5dB 5Hz~10kHz±3dB	5Hz~4kHz±0.5dB 5Hz~8kHz±3dB
最大测量加速度	4,900 m/s <sup>2</sup>	2,200 m/s <sup>2</sup>	2,200 m/s <sup>2</sup>	4,400 m/s <sup>2</sup>	2,200 m/s <sup>2</sup>	2,200 m/s <sup>2</sup>	2,200 m/s <sup>2</sup>	220 m/s <sup>2</sup>	700 m/s <sup>2</sup>	2,200 m/s <sup>2</sup>	220 m/s <sup>2</sup>
重量	0.5 g	1.9 g	3.5 g	5.4 g	5.5 g	20 g	34 g	46 g	50 g	59 g	69 g

NP-3211 NP-3418 NP-3414 NP-3110 NP-3412 NP-3120 NP-3121 NP-3130 NP-3331B/N30 NP-3310 NP-3131