

## 电磁式/磁电式转速传感器形状分类表

### MP-600/800 系列 (电磁式)

不需要电源/轴检测型

※ MP-610已停止销售

MP-800系列输出脉冲数

型号	脉冲数 (P/R)
MP-810B·820B·830B	600
MP-810F·820F·830F	300
MP-810G·820G·830G	60, 120, 360

\* 订货生产

MP-800系列选配件  
MP-081

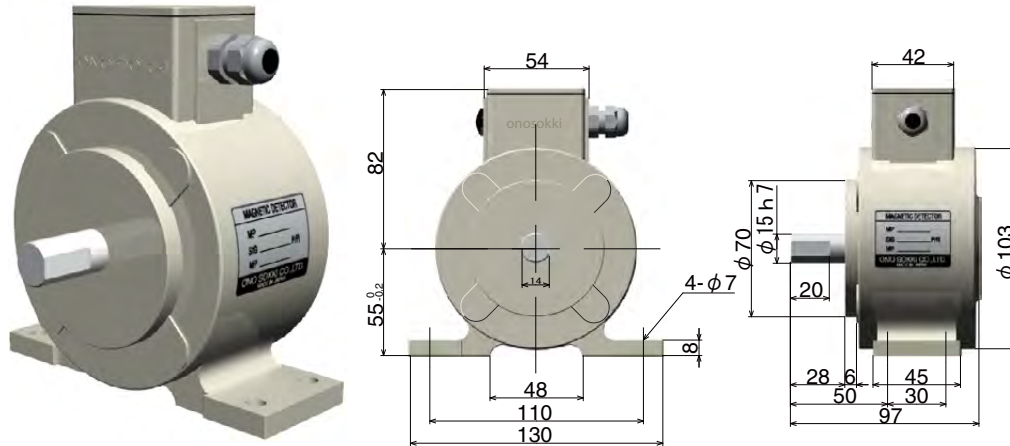
(固定于端子盒上部)



### 低速/中速

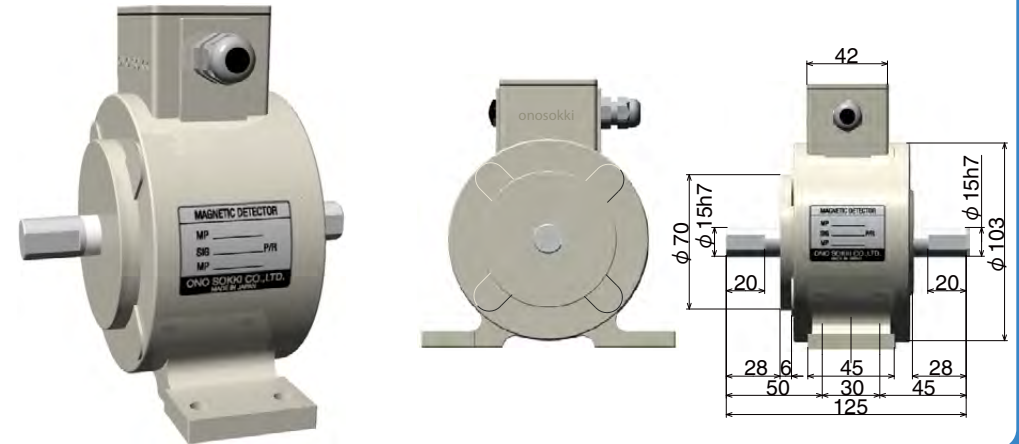
※ 输出脉冲数为600 P/R, 配套测量时间为1秒的表示器可以0.1 r/min单位表示

#### MP-810B 固定设置型

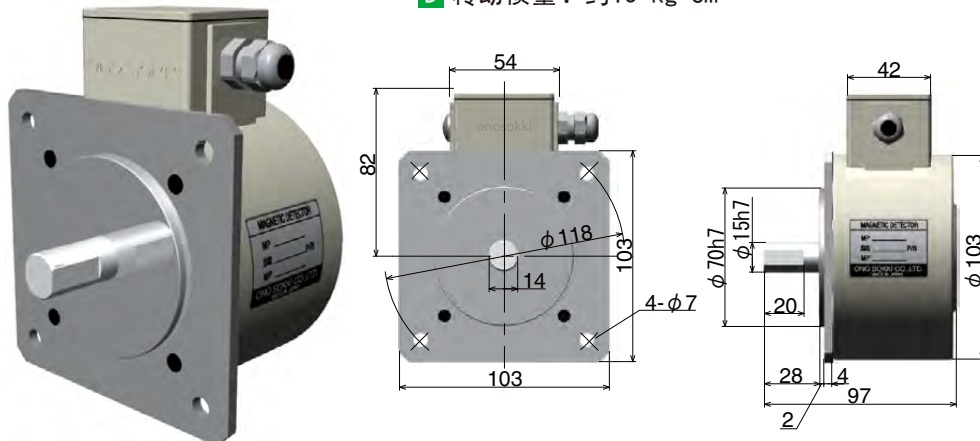


- A** 转速范围: 5 - 5000 r/min
- B** 起动扭矩: 245 mN·m以下
- C** 允许转轴负荷: 转动方向147 N, 轴径方向98 N
- D** 转动惯量: 约15 kg·cm<sup>2</sup>

#### MP-820B 双轴固定设置型



#### MP-830B 法兰型



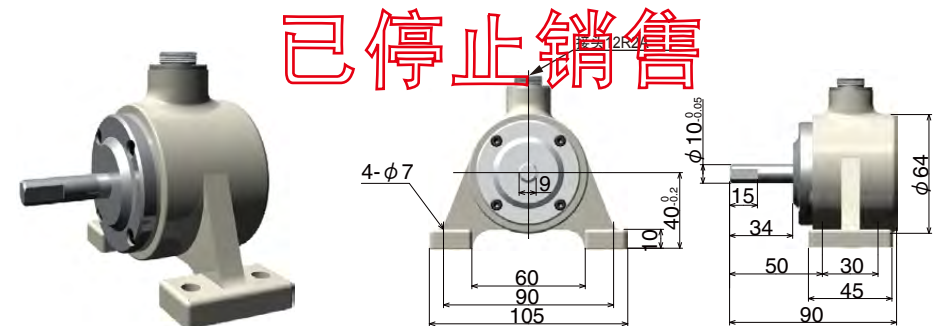
### 固定设置型

※ 输出脉冲数为60 P/R, 配套测量时间为1秒的表示器可以1 r/min单位表示

#### MP-610 固定设置型

输出脉冲数为60 P/R

- A** 转速范围: 50 - 15000 r/min
- B** 起动扭矩: 9.8 mN·m以下
- C** 允许转轴负荷: 转动方向68.6 N, 轴径方向39.2 N
- D** 转动惯量: 约70 g·cm<sup>2</sup>



已停止销售