

RP/SP series

ONOSOKKI

ロータリエンコーダー ローラーエンコーダー



RP-1710/1720 シリーズ



RP-1730/1740 シリーズ

型式略号

RPシリーズロータリエンコーダーの型式は、機能や構造の略号にて構成されています。但し、一部の機種に略号を省略しているなど、例外があります。

【RP-1700シリーズ】

RP-17□□-□□□-出力パルス数 P/R

取り付け方法およびシャフト形状指定		電源方式および出力相指定		信号出力方式指定		接続方式及び電気規定指定		オイルシール指定	
No.	取り付け方法	シャフト形状	No.	電源方式	出力相	No.	信号出力方式	No.	オイルシール
1	据置型	Dカット	1	AC	A,B相	T	トーマムボール	0	無
2		キー溝	2	DC		O	オープンコレクター	1	付
3	フランジ型	Dカット	3	AC	A,B,Z相	C	コレクター	1	付
4		キー溝	4	DC		L	ラインドライバ	2	付

※注: TUV準拠、UL準拠はAC電源タイプのみ。

【RP-2700シリーズ】

RP-271□-□T□-出力パルス数 P/R

電源方式および出力相指定		信号出力方式指定		オイルシール指定		
No.	電源方式	出力相	No.	信号出力方式	No.	オイルシール
1	AC	A,B相	T	トーマムボール	0	無
2	DC		O	オープンコレクター	1	付(標準)

【RP-432Zシリーズ】

RP-432Z - 出力パルス数 P/R

【SP-405ZAシリーズ】

SP-405ZA - 出力パルス数 P/R

※注: 出力方式標準はコレクター出力です。

保護等級(IP)

RPシリーズの保護等級(IP)は、電気機械機器の防水、防塵性に対する日本工業規格JIS C0920 (IEC529に対応)に準拠し、等級を次のように分類することで試験方法を規定しています。

【例】IP65……防じん形、防噴流水形
 第2特性数字…水の浸入に対する保護
 第1特性数字…外来固形物に対する保護

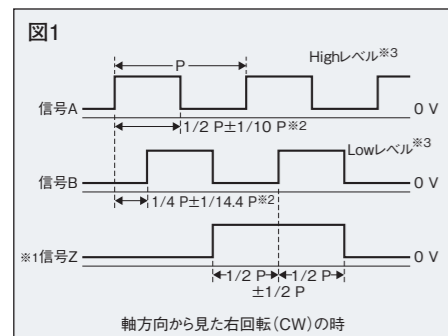
外来固形物に対する保護		
第1特性数字	構造	試験条件
0	無保護	—
1	手などに対する保護	φ50 mm以上の固形物が侵入しないこと
2	指などに対する保護	φ12.5 mm以上の固形物が侵入しないこと
3	工具などに対する保護	φ2.5 mm以上の固形物が侵入しないこと
4	針金などに対する保護	φ1 mm以上の固形物が侵入しないこと
5	防じん形	動作を阻害する量の塵埃が侵入しないこと
6	耐じん形	塵埃が侵入しないこと
X	規定しない	—

水の浸入に対する保護		
第2特性数字	構造	試験条件
0	無保護	—
1	垂直に滴する水に対する保護	200 mmの高さから1 mm/分の水滴を10分間
2	垂直±15°の範囲の水滴に対する保護	200 mmの高さから3 mm/分の水滴をケースを±15°傾けて10分間
3	散水に対する保護	300 mmの距離から10 ℓ/分の散水を±60°で5分間
4	全方向の水の飛沫に対する保護	300 mmの距離から10 ℓ/分の散水を±180°で5分間
5	噴流水に対する保護	2.5 mの距離から12.5 ℓ/分の噴流水を全方向で3分間
6	暴噴流水に対する保護	2.5 mの距離から100 ℓ/分の噴流水を全方向で3分間
7	浸水状態に対する保護	水深1 mで30分間
8	潜水状態に対する保護	使用者と製造者の協議による
X	規定しない	—

信号出力

①出力波形

小野測器ロータリエンコーダーは増幅回路を内蔵しており、DUTY (High-Lowレベルの時間比率) が1:1で、パルスの高さ(電圧)は回転速度の変化に関係なく一定の方形波信号に波形整形されています。高い電圧、低いインピーダンスに変換された出力信号は外来ノイズの影響を受けにくく、現場設置、長距離伝送を可能にしております。



※1 ゼロマーク付きのみ。
 ※2 RP-1700、RP-2700シリーズのみ。他製品は、各個別ページをご確認ください。
 ※3 詳細の仕様は各個別ページをご確認ください。

②出力信号相数

●二相出力型

図1の<信号A>及び<信号B>の90°位相をもった二相の信号を出力します。回転方向の判別が可能なので、方向判別回路をもった可逆カウンタと組み合わせることにより、角度の精密計測・移動量の検出・自動位置決め制御などに用いることができます。

●単相出力型

図1のうち<信号A>の信号のみ出力します。回転方向の判別をしないので、左右どちらに回転しても同じ単相信号を出力するため、回転速度の検出・メジャーリングロールなどと組み合わせて一定方向に動かし長さの検出や送り量の検出などに用いることができます。当社エンコーダーのラインナップには単相出力がありませんが、<信号A>または<信号B>のみをお使い頂く事によって、単相出力型としてご利用頂けます。

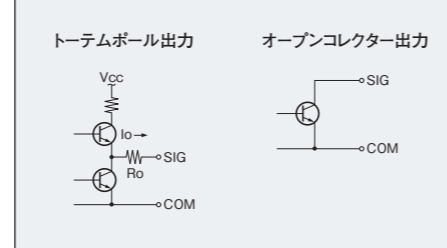
●ゼロマーク付き出力型

図1の<信号A>または<信号B>の出力に併せて1回転に1パルスの<信号Z>を出力します。

<信号A><信号B>に対する<信号Z>の位置は規定しておりません。(タイミング指定せず)

③出力回路

出力回路	シリーズ	Ro(Ω)	Io(mA)
トーマムボール出力	RP-2700	22 ^{※4}	20
オープンコレクター出力	オプション	*DC40 V 50 mA以内	



※4 出力抵抗Ro中の22 ΩはPTH正温度係数をもつサーミスターです。出力回路の過電流保護用の素子で25 °Cで22 Ω抵抗値を示します。(出力が誤って短絡された場合等抵抗値は増大しIoが減少し正規出力は得られません。適正な負荷接続により正常出力に復帰します。)

ロータリエンコーダー仕様一覧表

	一般工業用		防爆型	低トルク小型	
	堅牢据置型	堅牢フランジ型	耐圧型	超小型	汎用小型
基本型式	RP-1710/1720シリーズ	RP-1730/1740シリーズ	RP-2700シリーズ	SP-405ZAシリーズ	RP-432Zシリーズ
価格(税抜き)	¥139,000より	¥151,000より	¥755,000より	¥25,600より	¥55,000
出力パルス数	60, 100, 120, 180, 200, 240, 250, 256, 300, 360, 400, 480, 500, 512, 600, 720, 750, 800, 900, 960, 1000, 1024, 1200, 1250, 1280, 1440, 1500, 1600, 1800, 2000, 2048, 2400, 2500, 2560, 2880, 3000, 3600, 3750, 4000, 4096, 4500, 4800, 5000, 5120, 6000, 7500, 9000, 12000, 15000, 18000, 22500, 24000, 30000, 36000, 45000, 48000, 60000, 72000, 90000, 96000, 120000 P/R	60, 100, 300, 360, 500, 600, 1000, 1500, 3000 P/R	60, 100, 200, 300, 360, 500, 600 P/R	120, 360, 600, 1000, 1024 P/R	
最高回転速度	5000 r/min	8000 r/min	6000 r/min	5000 r/min	
機械的許容軸荷重	ラジアル	80 N	150 N	25 N	20 N
	スラスト	50 N	100 N	15 N	10 N
軸径	φ15 mm	φ19 mm	φ4 mm	φ6 mm	
起動トルク	15 mN・m ^{※1}	50 mN・m ^{※9}	2 mN・m	1.5 mN・m	
慣性モーメント	161 g・cm ²	1050 g・cm ²	6 g・cm ²	24 g・cm ²	
質量	約3.7 kg	約15.5 kg	約0.1 kg	約0.25 kg	
使用温度範囲	-5~55 °C	-5~50 °C	-10~70 °C	0~50 °C	
耐湿度	95 % ^{※2}	95 % ^{※2}	90 %	85 %	
保護等級	IP65 ^{※3}	IP50 ^{※10}	IP40	—	
耐振動	98 m/s ² ^{※4}	98 m/s ² ^{※4}	98 m/s ² ^{※14}	49 m/s ² ^{※14}	
耐衝撃	980 m/s ² ^{※5}	980 m/s ² ^{※11} 98 m/s ² ^{※20}	980 m/s ² ^{※5}	490 m/s ² ^{※21}	
出力波形	2相方形波 ^{※6}	2相方形波	2相方形波 +ゼロマーク	2相方形波 +ゼロマーク	
出力電圧	Hi:10 V以上、Lo:0.5 V以下 ^{※7} ※22	Hi:10 V以上、Lo:0.5 V以下 ^{※22}	Hi:電源電圧-20 %以上、Lo:0.5 V以下 ^{※22}	Hi:4 V以上、Lo:0.2 V以下 ^{※17} ※22	
デューティ	50 %±10 %	50 %±10 %	50 %±25 %	50 %±12.5 %	
位相差	90°±25°	90°±25°	90°±45°	90°±45°	
応答周波数	100 kHz(ラインドライバ出力のみ500 kHz)	100 kHz	100 kHz	50 kHz	
隣接誤差	P.4をご参照ください	±1/200 Pitch	±1/15 Pitch	±1/20 Pitch	
出力方式	トーマムボール ^{※8}	トーマムボール ^{※12}	コレクター ^{※15}	トーマムボール ^{※18}	
接続方式	端子台/コネクタ	端子台 ^{※13}	直出ケーブル ^{※16}	コネクタ ^{※19}	
電源(消費電流)	AC100 V(50 mA)~240 V(63 mA)/DC12 V(83 mA)~24 V(42 mA)	AC100 ~240 V(50 mA)/DC12 ~24 V(100 mA)	DC5~12 V(50 mA)	DC5 VまたはDC12 V(100 mA)	
適合表示器型式	TM-4100/4200/4300シリーズ、FV-1500				

※1 オイルシール付き回転軸において。
 ※2 40 °C、8h オイルシール付き回転軸において。結露不可。
 ※3 オプションにて回転軸にオイルシールを付け、接続方式に端子台を選択することにより適合。
 ※4 X、Y方向(各2時間)、Z方向(4時間)。
 ※5 ±X、Y、Z方向(各3回 計18回)軸は98 m/s²。
 ※6 オプションにてゼロマーク付きも可能。
 ※7 トーマムボール出力、オープンコレクター出力、コレクター出力、ラインドライバ出力は、90°位相差差動矩形波 RS422A適合 ラインドライバ出力(26C31相当品)。
 ※8 負荷抵抗 470 Ω以上(トーマムボール出力の場合)。オプションにてオープンコレクター出力(DC 40 V、50 mA 以内)、コレクター出力(負荷抵抗 10 kΩ以上)、ラインドライバ出力が可能。
 ※9 オイルシール付き回転軸において。
 ※10 回転軸にオイルシールを付けている場合に適合。
 ※11 ±X、Y方向(各3回 計12回)。
 ※12 負荷抵抗 470 Ω 以上。
 オプションにてオープンコレクター出力(DC 40 V、50 mA 以内)も可能。
 ※13 圧着端子:RBC1.25-4(JIS C 2805)

※14 X、Y、Z方向(各2時間)。
 ※15 負荷抵抗470 Ω以上。
 ※16 5芯シールド線500 mm(端末:オープン)。
 ※17 DC5 V時の値。DC12 V時は、Hi:10 V以上、Lo:0.3 V以下。
 ※18 負荷抵抗1 kΩ以上。
 ※19 7芯コネクタ(ケーブル側:TRC116-12A10-7F)。
 ※20 ±Z方向(各3回 計6回)。
 ※21 X、Y、Z方向(各3回 計9回)軸は98 m/s²。
 ※22 電源電圧とは関係なく、仕様通りの電圧が出力されます。例えば、DC15 V 電源をかけたとしても、出力電圧が15 V付近まで昇圧されるという事はありません。

堅牢据置型・
堅牢フランジ型

RP-1700シリーズ

型名

RP-1711・RP-1712・RP-1713・RP-1714・RP-1721・RP-1722・
RP-1723・RP-1724・RP-1731・RP-1732・RP-1733・RP-1734・
RP-1741・RP-1742・RP-1743・RP-1744

標準出力
パルス数 (P/R)

60 100 120 180 200 240 250 256 300 360 400 480 500 512 600 720 750 800 900 960 1000 1024 1200 1250 1280
1440 1500 1600 1800 2000 2048 2400 2500 2560 2880 3000 3600 3750 4000 4096 4500 4800 5000 5120 6000 7500
9000 12000 15000 18000 22500 24000 30000 36000 45000 48000 60000 72000 90000 96000 120000

幅広い用途と高い信頼性を備えた一般工業用



RP-1710/1720 シリーズ
¥139,000より(税抜き)



RP-1730/1740シリーズ
¥151,000より(税抜き)

仕様・型名の選択には
こちらが便利です

【仕様・型名選択フォーム】

https://www.onosokki.co.jp/HP-WK/products/keisoku/encoder/rp1700_spec.htm



【特長】

- 優れた耐衝撃性と耐軸荷重性
- 高分解能、多種類のパルス数(全61種・最高 120000 P/R)
- 長距離伝送に最適なラインドライバ出力を選択可能
- 供給電源は AC・DC 共にワールドワイド電源対応
- 接続方式は端子台とコネクタの選択が可能
- 指定により回転軸にオイルシールを付け、接続方式に端子台を選択することにより保護等級IP65に適合

【電気的特性】(※印はオプション仕様)

出力波形 2相方形波
※ゼロマーク付き(タイミング任意)

出力電圧 Hi:10 V以上 Lo:0.5 V以下

出力方式 トーテムボール 負荷抵抗 470 Ω以上
※コレクター出力(負荷抵抗 10 kΩ以上)、オープンコレクター出力(DC 40 V、50 mA 以内)、ラインドライバ出力

隣接誤差	パルス数 (P/R)
1/200 P以内	60, 100, 180, 250, 256, 300, 750, 4500, 6000
1/8.3 P以内	120, 200, 240, 360, 400, 500, 512, 600, 720, 900, 1000, 1024, 1200, 1250, 1280, 1500, 3000, 3750, 9000, 12000, 18000, 22500, 24000, 30000
1/4.6 P以内	480, 800, 1440, 1800, 2000, 2048, 2400, 2500, 2560, 7500, 36000, 45000, 48000, 60000
1/3.3 P以内	960, 1600, 2880, 4000, 4096, 4800, 7200, 96000
1/2.5 P以内	3600, 5000, 5120, 15000, 90000, 120000

※パルス間隔から回転変動計測を行う場合には、隣接誤差 1/200 P のパルスをご利用ください。

電源 AC100~240 V ±10 % / DC12~24 V ±5 %

応答周波数 100 kHz / 500 kHz (ラインドライバ出力時)

接続方式 端子台またはコネクタ

適合規格(CE マーキング) 低電圧(LVD)指令 2014/35/EU 規格 EN61010-1 (AC モデルのみ適合)

EMC 指令 2014/30/EU 規格 EN61326-1
RoHS 指令 2011/65/EU 規格 EN50581

【機械的特性】(※印はオプション仕様)

最高回転速度 5000 r/min
許容軸荷重 ラジアル: 80 N スラスト: 50 N
起動トルク 15 mN・m
※但しオイルシール無回転軸においては別途規定

慣性モーメント 161 g・cm²
質量 約 3.7 kg

【環境特性】

使用温度範囲 -5~55 °C
保存温度範囲 -20~70 °C
耐湿度 95 % (40 °C、8h 軸はオイルシール付き) 結露不可
保護等級 IP65 耐塵形、防噴流水形(オプションにて回転軸にオイルシールを付け、接続出力方式に端子台を選択することにより適合)

耐振動 98 m/s² X, Y 方向(各2時間)、Z方向(4時間) 10~150 Hz スイープ

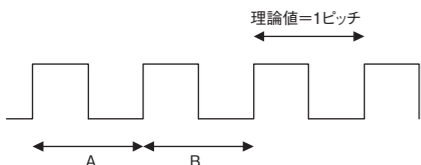
耐衝撃 980 m/s² ±X, Y, Z方向(各3回、計18回)

■ 誤差

【隣接誤差】

隣接誤差とは、隣り合った二つのパルスのピッチ差の絶対値のことです。

$$\text{隣接誤差} = |A - B|$$



■ 安全上の注意

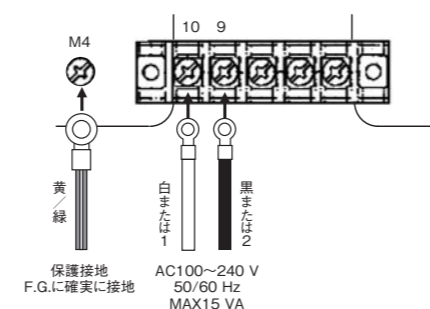
【コネクタ型】

RP-1700シリーズはCOMとF.G.が共通です。誤動作、故障の原因になりますので電源コネクタのF.G.を確実に接地してください。

【端子台型】

保護接地端子への接続は、必ず圧着端子の圧着部に被覆のあるM4をご使用してください。RP-1700シリーズはCOMとF.G.が共通です。誤動作、故障の原因になりますのでF.G.を確実に接地してください。

【AC電源接地図】



■ RP-1700シリーズ接続方式

【コネクタ型】

●AC型 AC100 ~240 V

ケーブル側コネクタのみ付属しておりますので、ケーブル配線を行ってください。
(AC電源供給及び信号出力用ケーブルは、ケーブル一覧表P.12をご参照ください)

タイプ	AC電源入力タイプ
信号	NJC-2010-RM (適合コネクタ:NJC-2010-PF)
電源	NJC-203-RM (適合コネクタ:NJC-203-PF)

【電源用】

ピンNo.	内容
1	AC
2	AC
3	F.G

【信号出力用】

内容		内容	
ピンNo.	トータムボール、コレクター、オープンコレクター	ピンNo.	トータムボール、コレクター、オープンコレクター
1	A	6	COM
2	B	7	COM (Z)
3	(Z)	8	N.C
4	COM	9	N.C
5	COM	10	COM

()はRP-1713,23,33,43に搭載

●DC電源 DC12 ~24 V

DC電源供給用及び信号出力用と兼用で、ケーブル側コネクタのみ付属しておりますので、ケーブル配線を行ってください。
(DC電源供給及び信号出力用ケーブルは、ケーブル一覧表P.12をご参照ください)

タイプ	DC電源入力タイプ
信号	NJC-2010-RM (適合コネクタ:NJC-2010-PF)
電源	NJC-203-RM (適合コネクタ:NJC-203-PF)

【DC電源タイプ 電源・信号用共通】

内容		内容	
ピンNo.	トータムボール、コレクター、オープンコレクター	ピンNo.	トータムボール、コレクター、オープンコレクター
1	A	6	COM
2	B	7	COM (Z)
3	(Z)	8	DC+
4	COM	9	DC-
5	COM	10	COM

()はRP-1714,24,34,44に搭載

【端子台型】

●AC型 AC100 ~240 V

【AC電源タイプ】

内容		内容	
ピンNo.	トータムボール、コレクター、オープンコレクター	ピンNo.	トータムボール、コレクター、オープンコレクター
1	A	6	(Z)
2	COM	7	COM (Z)
3	B	8	COM
4	COM	9	AC
5	COM	10	AC

()はRP-1713,23,33,43に搭載

●DC電源 DC12 ~24 V

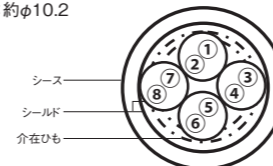
【DC電源タイプ 電源・信号用共通】

内容		内容	
ピンNo.	トータムボール、コレクター、オープンコレクター	ピンNo.	トータムボール、コレクター、オープンコレクター
1	A	6	(Z)
2	COM	7	COM (Z)
3	B	8	COM
4	COM	9	DC+
5	COM	10	DC-

()はRP-1714,24,34,44に搭載

【RP-1700シリーズ用ケーブル】

ケーブル外径:約φ10.2



No.	色	内容	
		AC型	DC型
1	青	Sig A(A)※1	Sig A(A)※1
2	緑	Sig COM(A)※1	Sig COM(A)※1
3	白	Sig B(B)※1	Sig B(B)※1
4	灰	Sig COM(B)※1	Sig COM(B)※1
5	橙	Sig Z(Z)※1, ※2	Sig Z(Z)※1, ※2
6	黄	Sig COM(Z)※1, ※2	Sig COM(Z)※1, ※2
7	赤	Sig COM	電源+
8	茶	Sig COM	電源-

※1 ()内は、ラインドライバ出力選択時。
※2 Sig Zは、オプションです。オプションを追加しない場合は、未使用です。

●RP-110、130シリーズからRP-1700シリーズに置き換えをご検討の場合

- コネクタタイプのRP-110、RP-130シリーズに使用していたケーブルは、オプション交換ケーブルを使用することによりRP-1700シリーズでも利用することができます。ただし、EMC 要求に適合しませんのでご注意ください。また、F.G.を確実に接続するようにしてください。なお、RP-1700シリーズケーブルは、ケーブル外径が8 mm以上ですので、R6ケーブルをご使用の場合は、転用できません。
- 端子台タイプのRP-110、RP-130シリーズに使用していたケーブルは、RP-1700シリーズでも利用することができます。ただし、EMC 要求に適合しませんのでご注意ください。また、F.G.を確実に接続するようにしてください。なお、RP-1700シリーズケーブルは、ケーブル外径が8 mm以上ですので、R6ケーブルをご使用の場合は、転用できません。

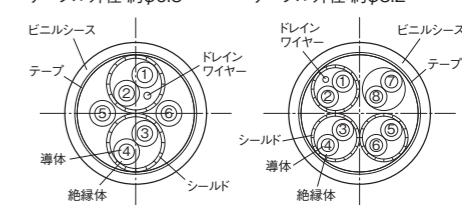
旧型型名	対応ケーブル	置き換え推奨ケーブル
RP-112A-T	R6	RP-0144, 0145, 0151, 0152, 0153
RP-132A-T	R6	RP-0144, 0145, 0151, 0152, 0153
RP-112D-T	R6	RP-0146, 7
RP-132D-T	R6	RP-0146, 7
RP-112AZ-T	R8	RP-0144, 5(R8) / RP-0151, 2, 3
RP-132AZ-T	R8	RP-0144, 5(R8) / RP-0151, 2, 3
RP-112DZ-T	R8	RP-0146, 7(R8)
RP-132DZ-T	R8	RP-0146, 7(R8)

旧型型名	変換ケーブル型名
RP-110、RP-130シリーズ(Z 相無しの場合)	RP-0154
RP-110、RP-130シリーズ(Z 相付きの場合)	RP-0155

*ケーブルの詳細はP.12をご参照ください。

■R6ケーブル

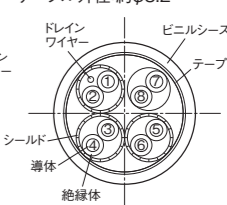
ケーブル外径:約φ6.8



線心の識別					
No.	1	2	3	4	5
色	青	緑	灰	白	黒

■R8ケーブル

ケーブル外径:約φ8.2

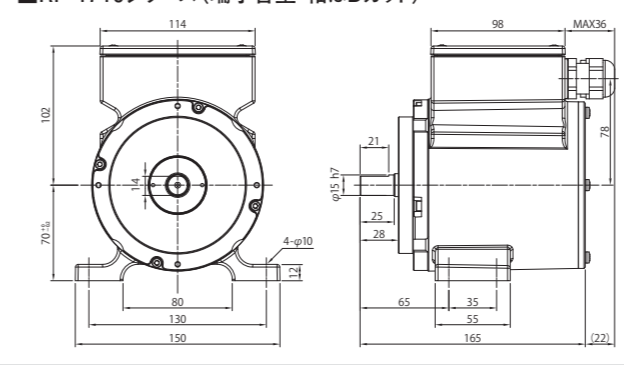


線心の識別							
No.	1	2	3	4	5	6	7
色	青	緑	灰	白	黒	赤	茶

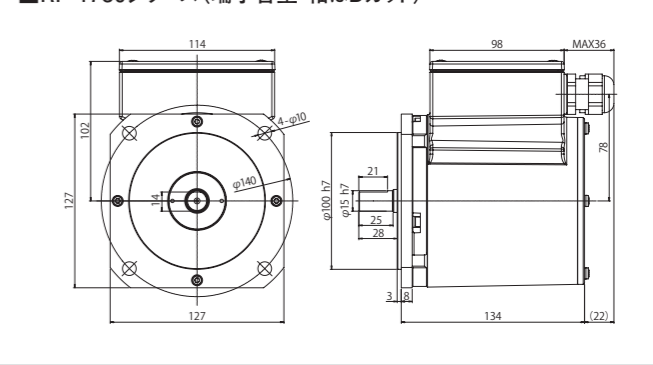
*表中、緑/灰は緑色のPVCの外周に灰色のマークを施してあることを示す。

【外形寸法図】(単位: mm)

■RP-1710シリーズ(端子台型・軸はDカット)



■RP-1730シリーズ(端子台型・軸はDカット)



耐圧防爆型

RP-2700シリーズ

型名

RP-2711・RP-2712

標準出力
ハルス数 (P/R) 60 100 300 360 500 600 1000 1500 3000

防爆地域でのご使用に役立ちます

検定合格番号 第T68417号



¥755,000より(税抜き)

【特長】

- 爆発等級d2G4を満足する本格的な耐圧防爆型 (検定合格第T68417号)
- 内部に爆発性ガスが進入し、内部で点火爆発しても筐体は爆発圧力に耐え、且つ周囲の爆圧性ガスへの引火を防ぐ構造
- 供給電源はAC型とDC型と選択が可能
- 現場設置・長距離伝送に好適

【電気的特性】(※印はオプション仕様)

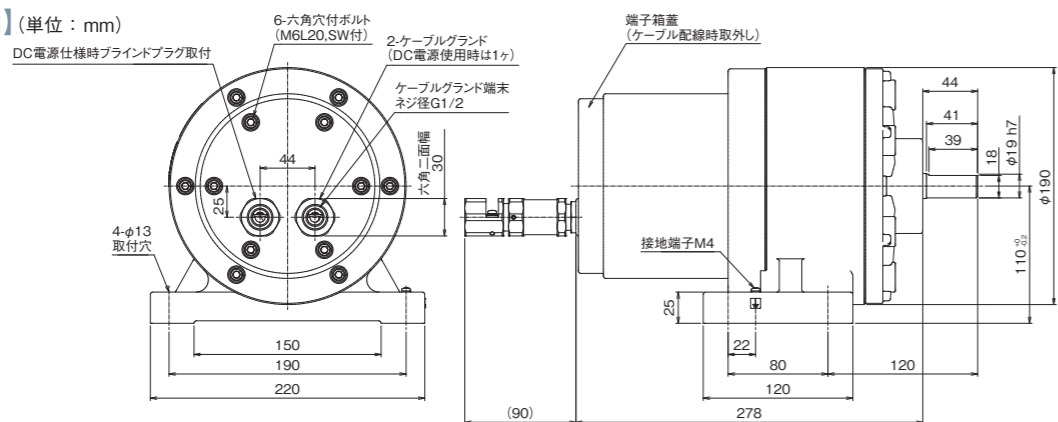
出力波形 2相方形波
出力電圧 Hi:10 V以上 Lo:0.5 V以下
出力方式 トーテムポール 負荷抵抗470 Ω以上
※オープンコレクター:DC40 V、50 mA以内
信号精度 隣接誤差:±1/200 P 累積誤差:±1/5 P以内
電源 AC100~240 V±10 %、50 mAまたは DC12~24 V±5 %、100 mA
応答周波数 100 kHz
接続方式 端子台
圧着端子:RBC 1.25-4 (JIS C 2805)

【環境特性】

使用温度範囲 -5~50 °C
保存温度範囲 -20~70 °C
耐湿度 95 % (40 °C、8h 軸はオイルシール付き) 結露不可
保護等級 IP50 (軸はオイルシール付き)
耐振動 98 m/s² X/Y各方向(各120分) Z方向(240分)
10~55 Hzスイープ
耐衝撃 980 m/s² X/Y各±両方向(4方向各3回、合計12回)
正弦半波 作用時間6 ms
98 m/s² Z±両方向(2方向各3回、合計6回)
正弦半波 作用時間11 ms

⚠ 外観および部品の改造等を行わないでください。
改造等が行われた場合は耐圧防爆構造は一切保証されません。

【外形寸法図】(単位: mm)



超小型

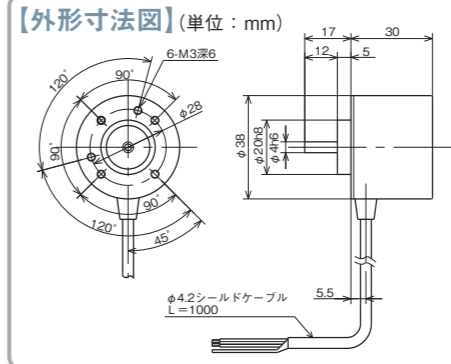
SP-405ZAシリーズ

標準出力
ハルス数 (P/R) 60 100 200 300
360 500 600

装置組み込みに好適な超小型シャフトタイプ



¥25,600より(税抜き)



【特長】

- 外径φ38、質量約100 gの超小型・軽量
- 2相方形波+ゼロマーク信号を出力
- 7種類の豊富な出力ハルス数

【電気的特性】

出力波形 2相方形波+ゼロマーク(タイミング任意)
出力電圧 Hi:電源電圧-20 %以上
Lo:0.5 V以下
出力方式 コレクター 負荷抵抗10 kΩ以上
隣接誤差 ±1/15 P
電源 DC5~12 V±10 %、50 mA
応答周波数 100 kHz
接続方式 直出ケーブル1 m(端末:オープン)

【機械的特性】

最高回転速度 6000 r/min
許容軸荷重 ラジアル:25 N スラスト:15 N
起動トルク 2 mN·m
慣性モーメント 6 g·cm²
質量 約0.1 kg

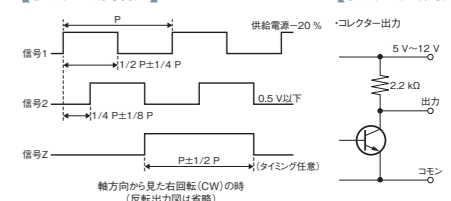
【環境特性】

使用温度範囲 -10~70 °C
保存温度範囲 -20~80 °C
耐湿度 90 % 結露不可
保護等級 IP40
耐振動 98 m/s² X,Y,Z方向(各2時間)
耐衝撃 980 m/s² ±X,Y,Z方向(各3回、計18回)、軸は98 m/s²

【信号接続】

緑	白	黄	シールド	赤	黒
信号1	信号2	信号Z	ケース	5~12 V	0 V

【出力波形】



汎用小型

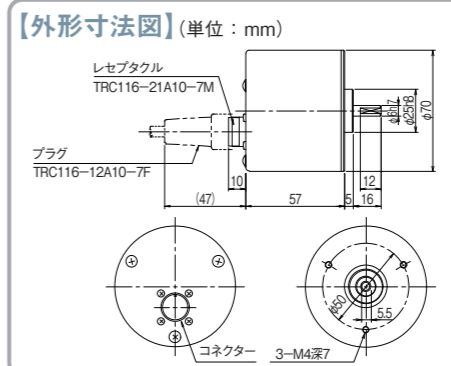
RP-432Zシリーズ

標準出力
ハルス数 (P/R) 120 360 600 1000 1024

幅広い用途に使用可能な汎用機



¥55,000(税抜き)



【特長】

- 幅広い用途にご使用できる汎用機
- 小型化・標準化で低価格を実現
- 電源は、DC5 V/DC12 Vの何れも動作可能
- 出力信号の接続は使いやすいコネクター方式
- 2相方形波+ゼロマーク信号を出力

【電気的特性】

出力波形 2相方形波+ゼロマーク(タイミング任意)
出力電圧 5 V電源使用時... Hi:4 V以上
Lo:0.2 V以下
12 V電源使用時... Hi:10 V以上
Lo:0.3 V以下
出力方式 トーテムポール 負荷抵抗1 kΩ以上
±1/20 P
隣接誤差 ±1/20 P
電源 DC5 V±5 %、100 mAまたは DC12 V±5 %、100 mA
応答周波数 50 kHz
接続方式 7芯コネクター
(ケーブル側:TRC116-12A10-7F)

【機械的特性】

最高回転速度 5000 r/min
許容軸荷重 ラジアル:20 N スラスト:10 N
起動トルク 1.5 mN·m
慣性モーメント 24 g·cm²
質量 約0.25 kg

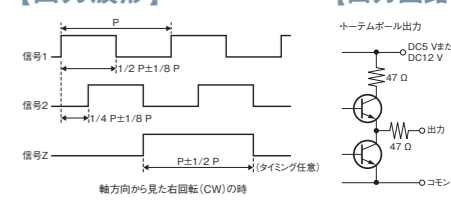
【環境特性】

使用温度範囲 0~50 °C
保存温度範囲 -20~80 °C
耐湿度 85 % (40 °C、8h) 結露不可
耐振動 49 m/s² X,Y,Z方向(各2時間)
耐衝撃 490 m/s² X,Y,Z方向(各3回、計9回)、軸は98 m/s²

【信号接続】

A	B	C	D	E	F	G
信号1	信号2	信号Z	コモン	5 Vまたは12 V	コモン	ケース

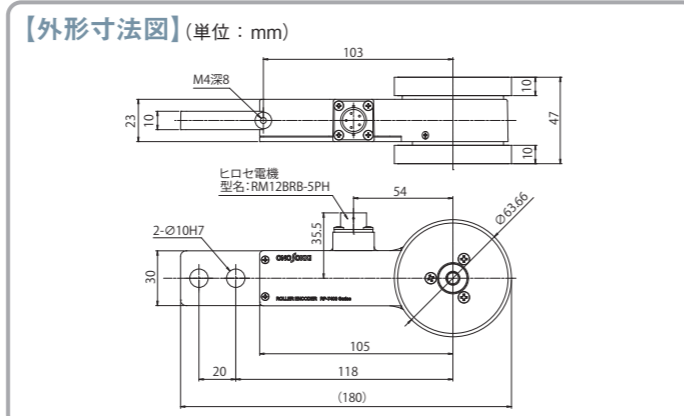
【出力波形】



走行体のラインスピードや長さが簡単に計測可能



120, 200 P/R
¥130,000 (税抜き)
1200 P/R
¥142,000 (税抜き)



- 【特長】**
- パルス数は 120、200、1200 P/R より選択可能
 - 出力方式は4種類 (標準はトータムポール出力)
 - オプションでコレクター出力を選択可能
 - オプションでエミッター出力を選択可能
 - オプションでオープンコレクターを選択可能

【電気的特性】

出力パルス数	速度用: 120、1200 測長用: 200
出力波形	2相矩形波
デューティ比	50 ± 25 %
位相差	90 ± 45°
出力電圧	Hi: 10 V以上 (DC12 V供給時) Lo: 0.5 V以下
出力方式	トータムポール出力 (負荷抵抗470 Ω以上) ※オプションRP-0701: エミッター出力 RP-0702: コレクター出力 RP-0703: オープンコレクター出力
電源電圧 / 消費電流	DC12 V ± 5 % / 100 mA以下 (DC12 V供給時)

【環境特性】

使用温度範囲	0~50 °C (氷結・結露不可)
保存温度範囲	-10~65 °C (氷結・結露不可)
耐湿度	35 ~ 93 %RH以下 (氷結・結露不可)
保護等級	IP40 (ケーブル RP-0181/0182 使用時)
質量	約400 g
付属品	取扱説明書: 1部 コネクタ: 1個 (RM12BPE-5S、ヒロセ電機株式会社製)
適合規格 (CE マーキング)	EMC 指令 2014/30/EU 規格 EN61326-1 RoHS 指令 2011/65/EU 規格 EN50581

※ RP-7400 1200 P/RとFV-1500の組み合わせで移動速度 (m/min) を計測する場合は、単位をUSERにしてご使用ください。
※ ローラーエンコーダー (測長計測) は設置状況やローラーのスリップ、ローラー磨耗などにより計測値に累積誤差が発生いたします。
TM-4300シリーズリバーシブルカウンターには、補正機能がありますので、ローラーの磨耗などによる外周誤差を補正することができます。

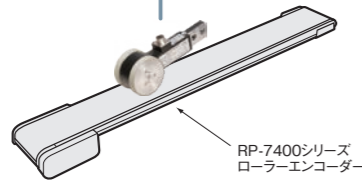
用途例

●ライン速度の測定

ベルトコンベアなどのラインスピードをm/min単位で計測します。

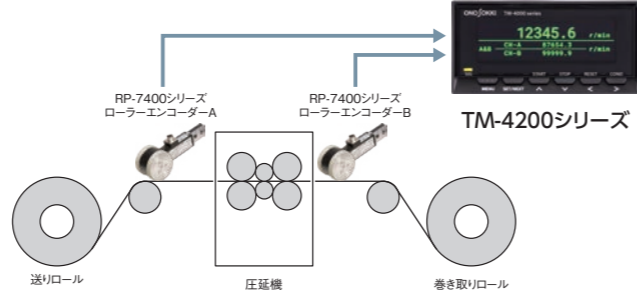


TM-4100シリーズ



●回転速度差・比の測定

鋼板の伸び率、圧下率を計測します。



デジタル回転計

- 高精度、高応答、広範囲の回転速度計測を実現
- 有機ELディスプレイの採用ではっきり見える
- オプション機能としてEthernet通信に対応

TM-4000シリーズ

- 接続する外部機器やセンサーに合わせて入力形式を選択し、アナログ出力やコンバーター出力、DC電源など、さまざまな機能を組み合わせてカスタマイズすることが可能

※詳細は当社ホームページをご参照ください。

TM-4100シリーズ デジタル回転計

1ch入力タイプ、
従来機種 (TM-3100シリーズ)
との互換性を維持



TM-4110 (表示専用、AC電源)
¥53,000 (税抜き)

【電気的特性】

入力ch数	1ch
入力増幅形式	AC/DC から選択
AC 増幅部	正弦波入力 0.2 ~ 30 Vrms 方形波入力 0.6 ~ 42 Vp-p 入力周波数 1 Hz ~ 100 kHz
DC 増幅部	入力信号 パルス幅4 μs 以上の方形波 入力電圧範囲 Hi: +4 ~ +30 V / Lo: -1 ~ +1 V 入力周波数 0.05 Hz ~ 100 kHz 時間計測時 10 ms ~ 3600 s
計測精度	表示値 × (±0.01 %) ± 1カウント以内 (小数点を除くカウント値)
計測時間	1 ms + 1周期時間以内

TM-4200シリーズ 2チャンネルデジタル回転計

回転速度差・速度比測定



TM-4270 ¥158,000 (税抜き)

【電気的特性】

入力ch数	2ch、1ch (2相)
入力増幅形式	AC/DC から選択
AC 増幅部	正弦波入力 0.2 ~ 30 Vrms 方形波入力 0.6 ~ 42 Vp-p 入力周波数 1 Hz ~ 100 kHz
DC 増幅部	入力信号 パルス幅4 μs 以上の方形波 入力電圧範囲 Hi: +4 ~ +30 V / Lo: -1 ~ +1 V 入力周波数 0.05 Hz ~ 100 kHz
計測精度	単CH (CH-A または CH-B) 表示値 × (±0.01 %) ± 1カウント以内 (小数点を除くカウント値) B/A または (B-A)/A 2 × (単CH の計測精度) B-A ± (CH-B 計測精度) ± (CH-A 計測精度)
計測時間	1 ms + 1周期時間以内

TM-4300シリーズ リバーシブルカウンター

7桁表示の積算・加減算カウンター



TM-4370 ¥158,000 (税抜き)

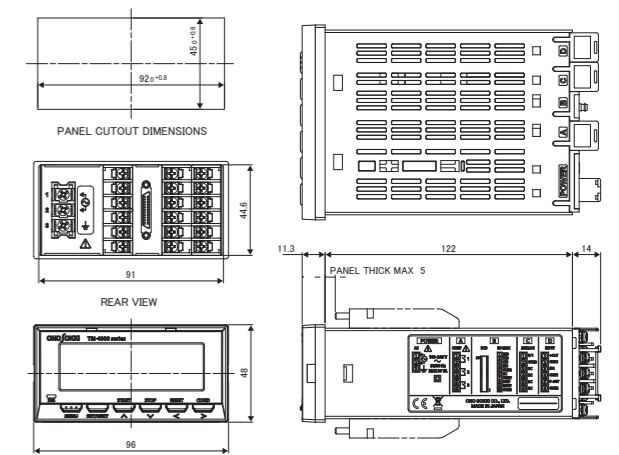
【電気的特性】

入力ch数	1ch (2相)
入力増幅形式	DC
DC 増幅部	入力信号 パルス幅4 μs 以上の方形波 (ローパスフィルターがOFF のとき) 入力電圧範囲 Hi: +4 ~ +30 V / Lo: -1 ~ +1 V 入力周波数 DC ~ 100 kHz
計数範囲	0 ~ ±2,000,000,000 (内蔵カウンター)
運倍	× 1 / × 2 / × 4
オフセット機能	0 ~ ± 9,999,999
計数方向切替機能	+ / -
パルスファクター	0.00001 × 10E-3 ~ 9.99999 × 10E+3 EU/Pulse

【共通仕様】

表示器	有機EL ディスプレイ
検出器用電源	出力電圧 DC12 V ± 10 % 最大出力電流 【TM-4100】 100 mA 【TM-4200】 2ch合計 180 mA 【TM-4300】 180 mA
電源	AC電源モデル AC100 ~ 240 V ± 10 %、50/60 Hz、30 VA max DC電源モデル DC12 ~ 24 V ± 5 %、1.25 A max、15 W max
適合規格	低電圧指令 2014/35/EU 規格 EN 61010-1 (CEマーキング) EMC 指令 2014/30/EU 規格 EN 61326-1 RoHS 指令 2011/65/EU 規格 EN IEC 63000
適合規格	FCC part 15B (FCC/Canada) ICES-003 (A) / NMB-003 (A)
使用温度/湿度	0~50 °C / 30~80 %RH (結露なきこと)
質量	約340 g (TM-4110) 約400 g (TM-4270/TM-4370)
付属品	【TM-4100】 取付金具×1セット (2個)、取扱説明書×1式 【TM-4200/4300】 Dスロット用コネクタ (フェニックスコンタクト製 FMC1,5/10-ST-3,5 1952348) ×1 (Dスロットに装着済み)、 取付金具×1セット (2個)、取扱説明書×1式
コンバーター出力*	1メーク接点出力 × 3 (COMP1/COMP2/COMP3) (オプション) ・個別に判定条件を設定可能
最大接点容量	DC: 30 V/1 A AC: 250 V/1 A
出力更新時間	約 10 ms
	*TM-4140/4141/4270/4730は標準搭載

【外形寸法図】 (単位: mm)



※背面コネクタの構成は、搭載するオプションカードの仕様によって異なります。

高速F/Vコンバーター

FV-1500



¥220,000(税抜き)

【電気的特性】

- 応答性 入力周波数の1周期時間+3.5 μs以内
- 入力電圧 AC 入力信号電圧範囲 0.3~30 Vp-p
- DC 入力信号電圧範囲 Hi:4~30 V, Lo:1 V 以下
- 入力周波数レンジ 0.2 Hz~320 KHz
- フルスケールモード出力時:
1~320,000 Hzで1 Hz単位で任意設定可能
1~320,000 r/minで1 r/min単位で任意設定可能
1~320,000 m/minで1 m/min単位で任意設定可能
- 偏差出力モード時:
計測周波数が320 kHzまでの範囲で任意
±1%, ±5%, ±10%, ±20%, ±50%, ±100%
または±1~180,000(1 Hz, 1 r/min, 1 m/min単位で設定)
- 入力端子 BNC (C02型) または端子台切り替え
- 入力形式 単相 AC/DC/無電圧
(オープンコレクター対応+12 Vプルアップ) 切り替え
90°位相差2相信号 (DC入力のみ)
- フィルター OFF/20 kHz/120 kHz ローパスフィルター
- アナログ出力端子信号 電圧出力 0~10 V(フルスケールモード 方向判別OFF時)
±5 V(フルスケールモード 方向判別ON時、
偏差モード、中心周波数自動追従モード)
負荷抵抗 100 Ω 以上
- 電流出力 0~16 mA (工場出荷時)/4~20 mA
負荷抵抗 500 Ω 以下
- リニアリティ 電圧出力 DC: ±0.1% (~180 kHz)、
±0.2% (~320 kHz)
AC: ±0.2% (~180 kHz)、
±0.4% (~320 kHz)
- 電流出力 DC: ±0.7% (~180 kHz)、
±1.4% (~320 kHz)
AC: ±1.4% (~180 kHz)、
±2.8% (~320 kHz)

- 低速から高速まで広範囲な計測 (0.2 Hz~320 kHz)
- 信号の1周期ごとに高速変換

- 急減速追従機能
- 過渡的な変動成分の解析に中心周波数自動追従機能 (オプション)

適合規格(CEマーキング) 低電圧 (LDV) 指令 2014/35/EU 規格 EN61010-1
EMC指令 2014/30/EU 規格 EN61326-1
RoHS指令 2011/65/EU 規格 EN50581

アナログ出力ローパスフィルター OFF/3 Hz/10 Hz/1 kHz 切り替え
アナログ出力端子 BNC (C02型) (電圧出力) または、端子台 (フェニックスコンタクト MC1.5/6-STF-3.81) (電流出力) 切り替え

表示 蛍光表示管 (表示範囲 69.85 mm×11.45 mm)
表示単位 Hz, r/min, m/min, USER
※ RP-7400 1200 P/RとFV-1500の組み合わせで移動速度 (m/min) を計測する場合は、単位をUSERにしてご使用ください。

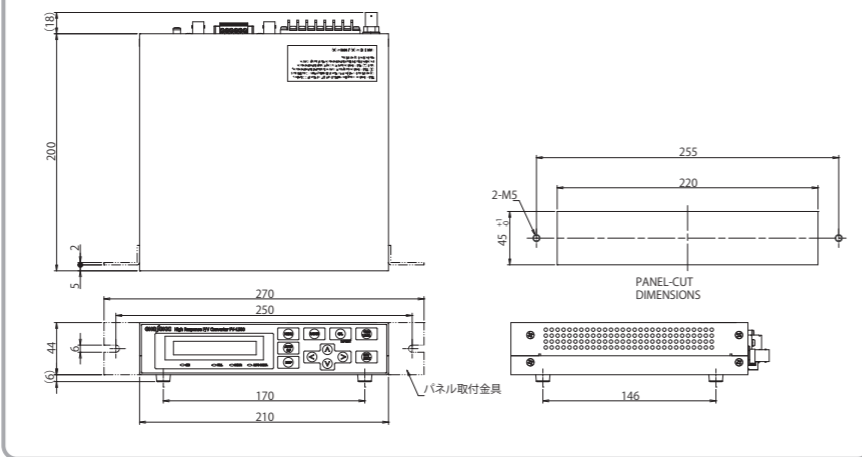
センサー用電源 DC12 V±10% 150 mA, DC5 V±10% 150 mA
背面切り替えスイッチにて選択
使用電源 電圧範囲 DC 16 V 専用ACアダプター (AC100~240 V) 付属

【環境特性】

使用温度範囲 0~40 °C
耐湿度 5~80 % (結露不可)
質量 約1 kg
付属品 専用ACアダプター (ACアダプター PS-P20023A、完成ケーブル VM1072-VM1700 2 m)×1、取扱説明書×1、コネクタ (MC1.5/6-STF-3.81)×1 (本体に装着済み)

オプション
中心周波数自動追従機能 (FV-0151) ¥50,000 (税抜き)
コンバーター出力機能 (FV-0152) ¥42,000 (税抜き)
偏差出力電圧変更 (FV-0153) ¥42,000 (税抜き)
オープンコレクター出力機能 (FV-0154) ¥32,000 (税抜き)
パネル取り付け金具 (FV-0014) ¥12,000 (税抜き)

【外形寸法図】 (単位: mm)



エンコーダー/表示器・アンプ 対応表

当社エンコーダーの接続方式は4種類あり、その方式により接続可能な機器に制限がありますのでご注意ください。
先ず「エンコーダー出力方式一覧」をご確認ください。
次に「エンコーダー出力方式別 表示器・アンプ適合表」で接続可能なアンプ・表示器をご確認ください。

エンコーダー出力方式一覧

エンコーダー	検出器出力方式	適合負荷抵抗
RP-1700シリーズ	トータムボール	470 Ω以上
	コレクター	10 kΩ以上
	オープンコレクター	—
RP-2700シリーズ	トータムボール	470 Ω以上
	オープンコレクター	—
SP-405ZAシリーズ	コレクター	10 kΩ以上
RP-432Zシリーズ	トータムボール	1 kΩ以上
	オープンコレクター	—
RP-7400シリーズ	トータムボール	470 Ω以上
	コレクター	10 kΩ以上
	オープンコレクター	—
	ラインドライバ	—

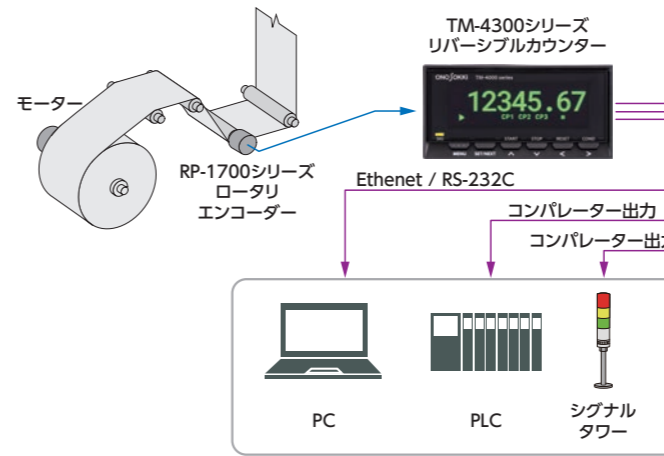
エンコーダー出力方式別 表示器・アンプ適合表

検出器出力方式	表示器・アンプ	接続可否 ○:可能 △:条件付 ×:不可能
トータムボール	FV-1500	○
	TM-4100シリーズ	○
	TM-4200シリーズ	○
	TM-4300シリーズ	○
コレクター	FV-1500	○
	TM-4100シリーズ	○
	TM-4200シリーズ	○
	TM-4300シリーズ	○
オープンコレクター	FV-1500 ^{※1}	△
	TM-4100シリーズ ^{※1}	△
	TM-4200シリーズ ^{※1}	△
	TM-4300シリーズ ^{※1}	△
ラインドライバ	FV-1500	×
	TM-4100シリーズ	×
	TM-4200シリーズ ^{※2}	△
	TM-4300シリーズ ^{※2}	△

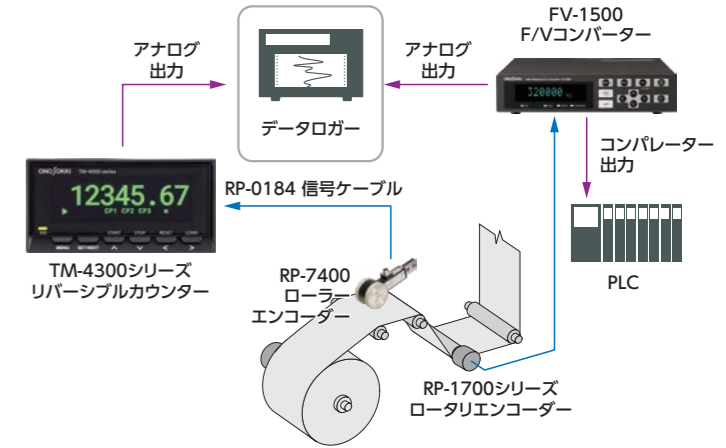
※1 入力設定をPULL UPに変更する必要があります。
※2 TM-0407 ラインドライバ入力カードの搭載が必要です。

システム構成例

■ フィルム・鋼板・紙の巻き取り長さの測定

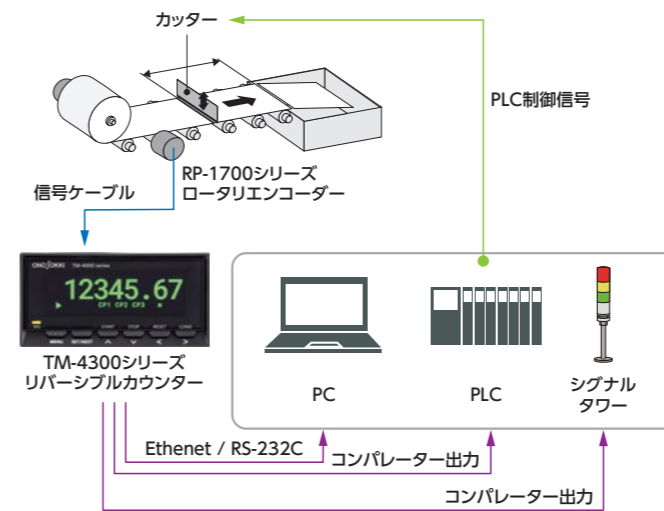


ロータリエンコーダーを製造ラインのロール軸に取り付けて、巻き取り長さを計測します。リバーシブルカウンターのコンバーター出力を使用してPLCに判定条件を出力したり、EthernetまたはRS-232C通信によってPCに計測結果を保存することができます。



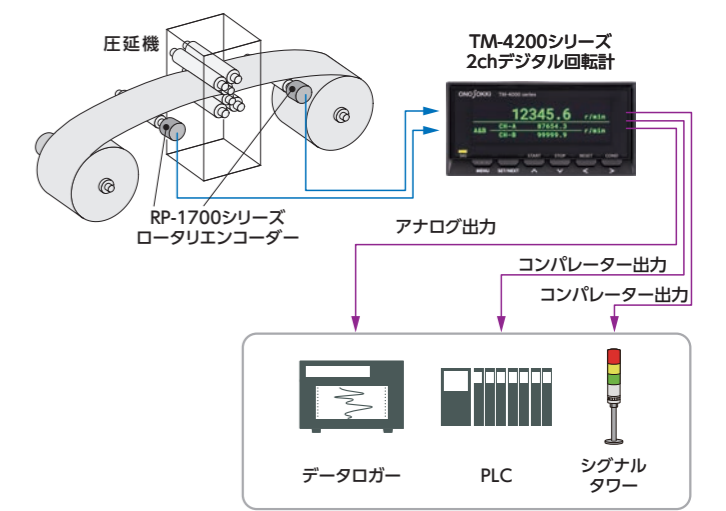
ローラーエンコーダーを製造ラインに設置して、巻き取り長さを計測します。F/Vコンバーターの偏差出力モードを使用すれば、回転速度変動 (回転ムラ) の監視が可能です。巻き取り量などに左右されず、安定した張力で材料の送り出しができるようサポートします。

■ 連続切断ラインでの長さ測定



ロータリエンコーダーを連続切断ラインのロール軸に接続し、ライン上を流れる対象物の長さを計測します。リバーシブルカウンターのコンバーター出力を使用して、PLCから切断信号を出力したり、シグナルタワーに製造ラインの稼働状態を出力することが可能です。

■ 鋼板・アルミ・紙の圧下率の測定



フィルム・鋼板・製紙等の圧延工程前後のロール軸にロータリエンコーダーを取り付け、回転速度とロール径から圧延物の圧下率 (伸び率) を測定します。デジタル回転計のアナログ出力を使用して、圧下率を変動信号としてデータ Logger に連続記録することもできます。

ケーブル一覧表

【RP-1700シリーズ用ケーブル一覧】

用途	電源仕様	種別	型式	端末処理(ケーブル長)	接続機器例	価格(税抜き)	価格(税抜き) ケーブル長10m	価格(税抜き) 10m以上延長(5m増毎)
信号出力	AC	△t	RP-0140	NJC-2010-PF ⇄ M3×7 (5 m)	RP-17□1-□C、RP-17□3-□C →TM-3100シリーズ	¥24,200	¥46,600	¥20,500
	AC	◎t	RP-0141	NJC-2010-PF ⇄ オープン (5 m)	RP-17□1-□C、RP-17□3-□C →TM-5100、RV-3150	¥30,000	¥51,500	
	AC	△t	—	NJC-2010-PF ⇄ フェルル端子 (5 m)	RP-17□1-□C、RP-17□3-□C →TM-4200/4300シリーズ 品目コード:PE3534952(PS-D11144)	¥31,000	—	—
	DC	△t	RP-0142	NJC-2010-PF ⇄ M3×8 (5 m)	RP-17□2-□C、RP-17□4-□C →TM-3100シリーズ	¥24,200	¥46,600	¥20,500
	DC	◎t	RP-0143	NJC-2010-PF ⇄ オープン (5 m)	RP-17□2-□C、RP-17□4-□C →TM-5100、RV-3150	¥30,000	¥51,500	
	DC	△t	—	NJC-2010-PF ⇄ フェルル端子 (5 m)	RP-17□2-□C、RP-17□4-□C →TM-4200/4300シリーズ 品目コード:PE3534953(PS-D11145)	¥33,000	—	—
	AC	△t	RP-0144	M3×7 ⇄ M3×7 (5 m)	RP-17□1-□T、RP-17□3-□T →TM-3100シリーズ	¥19,800	¥42,200	¥20,500
	AC	◎t	RP-0145	M3×7 ⇄ オープン (5 m)	RP-17□1-□T、RP-17□3-□T →TM-5100、RV-3150	¥20,000	¥42,600	
	AC	△t	—	M3×7 ⇄ フェルル端子 (5 m)	RP-17□1-□T、RP-17□3-□T →TM-4200/4300シリーズ 品目コード:PE3534954(PS-D11146)	¥25,000	—	—
	DC	△t	RP-0146	M3×8 ⇄ M3×8 (5 m)	RP-17□2-□T、RP-17□4-□T →TM-3100シリーズ	¥20,900	¥42,400	¥20,500
	DC	◎t	RP-0147	M3×8 ⇄ オープン (5 m)	RP-17□2-□T、RP-17□4-□T →TM-5100、RV-3150	¥20,000	¥41,600	
	DC	△t	—	M3×8 ⇄ フェルル端子 (5 m)	RP-17□2-□T、RP-17□4-□T →TM-4200/4300シリーズ 品目コード:PE3534955(PS-D11147)	¥25,000	—	—
電源供給	AC	◎t	RP-0148	NJC-203-PF ⇄ 3P ACプラグ (2.4 m)	RP-1700シリーズ-□C用	¥15,000	¥32,600	¥9,400
	AC	△t	RP-0149	NJC-203-PF ⇄ M3×2、M4×1 (5 m)	RP-1700シリーズ-□C用	¥11,000	¥23,700	
	AC	△t	RP-0150	NJC-203-PF ⇄ オープン (5 m)	RP-1700シリーズ-□C用	¥11,000	¥22,600	
	AC	◎t	RP-0151	M3×2、M4×1 ⇄ 3P ACプラグ (2.4 m)	RP-1700シリーズ-□T用	¥15,000	¥32,100	
	AC	△t	RP-0152	M3×2、M4×1 ⇄ M3×2、M4×1 (5 m)	RP-1700シリーズ-□T用	¥8,800	¥22,000	
	AC	△t	RP-0153	M3×2、M4×1 ⇄ オープン (5 m)	RP-1700シリーズ-□T用	¥7,700	¥18,200	
変換ケーブル	AC、DC	◎t	RP-0154	NJC-2010-PF ⇄ RM12BJB-5P (0.5 m)	旧RP-100シリーズ コネクタタイプ(Z相なし) →RP-1700シリーズ	¥20,000	—	—
	AC、DC	○t	RP-0155	NJC-2010-PF ⇄ TRC116-32A10-7M (0.5 m)	旧RP-100シリーズ コネクタタイプ(Z相付) →RP-1700シリーズ	¥20,000	—	—

上記オプションケーブルは、国内向けのケーブルとなります。北米、カナダ向けは、UL、CSA認定品を使用し、EU向けはTUV認定品を使用するため、輸出の場合は別途対応いたします。
なお、中国向けに適したコネクタ、ケーブルの調達に難い為、中国向けは端子台タイプのエンコーダーのみの販売となります。また、ケーブルの販売も対応いたしません。
国内でご使用の場合、AC125 V以上の電源接続をご希望されるときは、端子台タイプのみの販売となります。コネクタは日本国内の電気安全法に基づいた物を採用していますので、AC125 V以上で使用することができません。

【RPシリーズ用ケーブル一覧(RP-1700シリーズは除く)】

用途	電源仕様	種別	型式	端末処理(ケーブル種類・長さ)	接続機器例	価格(税抜き)	価格(税抜き) ケーブル長延長(5m増毎)	備考 (以前の発注品番)
二相+ゼロマーク 信号出力	AC、DC	◎t	RP-0169	TRC116-12A10-7F ⇄ オープン (R8、5 m)	RP-432Z-C、RP-122AZ-C →RV-3150、TM-3100/4100シリーズ	¥20,000	¥5,500	RP-008(TRC7F-0P)
二相信号 出力	DC	◎t	RP-0181	RM12BPE-5S ⇄ M3×5 (D5UL、5 m)	RP-7400シリーズ→TM-3100/4100シリーズ	¥15,000	¥3,300	—
	DC	◎t	RP-0182	RM12BPE-5S ⇄ オープン (D5UL、5 m)	RP-7400シリーズ → RV-3150	¥15,000	¥3,300	
	DC	◎t	RP-0184	RM12BPE-5S ⇄ フェルル端子(D5UL、5 m)	RP-7400シリーズ→TM-4200/4300シリーズ	¥16,000	—	

※TM-3100シリーズ、TM-5100、RV-3150、RP-100シリーズ、RP-5300シリーズ、PA-330Zは、販売終了品です。

ケーブル仕様									
0.75×2	t	VCTF	0.75×2	2芯キャブタイプコード	AC電源用0.75 mm ²	R8	t	4対ツイスト、内3対シールドケーブル	2相+ゼロマーク信号出力用
R6	t			3対ツイスト、内2対シールドケーブル	単相、2相信号出力用	RT7	t	PVC	0.3×7芯 RP-5610Dシリーズ用

※通常ケーブル長は、信号出力用は5 m、電源供給用は2.4 mです。標準外の信号ケーブル長は5 m単位で別途御見積りいたします。

◎印：標準品で常時在庫している商品です。 ○印：標準品ですが在庫切れする場合があります。在庫切れしている場合の納期は1～2ヶ月です。
△印：受注生産品です。納期は約1～4ヶ月です。 t印：送料が別途かかります。 注：ケーブルR6、R8の詳細はP.5をご参照ください。

お客様へのお願い ■ 輸出または国外へ持ち出す際のご注意

当社製品(役務を含む)を輸出または国外へ持ち出す場合は、外為法(外国為替及び外国貿易法)の規定により、リスト規制該当品であれば、経済産業大臣へ輸出許可申請の手続きを行ってください。なお、非該当品であってもキャッチオール規制に該当する場合は、経済産業大臣へ輸出許可申請が必要となります。当社製品の該非判定書をお求めの際は、当社ホームページの該非判定書発行依頼ページよりご依頼ください。お問い合わせは、最寄りの当社営業所または当社総務人事グループまでご連絡ください。

- 記載事項は変更になる場合がありますので、ご注文の際はご確認ください。
- 価格は変更になる場合がありますので、ご注文の際はご確認ください。



注意 ●機器を正しく安全にお使いいただくために、ご使用前に必ず「取扱説明書」をよくお読みください。

●代理店・販売店

株式会社 小野測器

〒220-0012 神奈川県横浜市西区みなとみらい3-3-3 横浜コネクタスクエア12階
TEL. (045) 935-3888

お客様相談室 フリーダイヤル 0120-388841
受付時間：9:00～12:00 / 13:00～18:00(土・日・祝日を除く)

北 関東(028)684-2400 浜 松(053)462-5611 九 州(092)432-2335
埼 玉(048)474-8311 中 部(0565)41-3551 海 外(045)935-3918
首 都 圏(045)935-3838 関 西(06)6386-3141
沼 津(055)988-3738 広 島(082)246-1777

ホームページアドレス | <https://www.onosokki.co.jp/>
E-mailアドレス | webinfo@onosokki.co.jp

※本カタログ記載の価格はすべて税抜き価格です。