

総合カタログ  
エンジン回転計

ONOSOKKI



## ガソリンエンジン用検出器

### IP-292/296 イグニッション検出器

CE 改造対応



対象エンジン：2・4サイクルガソリンエンジン  
 検出部：イグニッションコイル1次側導線 (IP-292)  
 イグニッションコイル2次側導線 (IP-296)  
 取り付け可能：max φ10 mm  
 コード径  
 出力コード長：4.9 m直出し (BNC (C02型)コネクター付き)  
 使用温度範囲：-40~120 °C  
 外形寸法：P.6参照  
 質量：約280 g  
 適合表示器：P.6参照

¥20,000 (税抜き)

- ガソリンエンジン専用の回転検出器
- 取り付けはワンタッチ装着
- 最大φ10 mmまでの導線が取り付け可能
- 耐熱設計構造

### IP-3000A イグニッション検出器

CE 改造対応



対象エンジン：2・4サイクルガソリンエンジン  
 検出部：イグニッションコイル1次側導線  
 電子式ディストリビューターの電流ケーブル  
 取り付け可能：max φ5 mm  
 コード径  
 出力コード長：4.9 m直出し (BNC (C02型)コネクター付き)  
 使用温度範囲：-40~120 °C  
 外形寸法：P.6参照  
 質量：約80 g (ケーブル含む)  
 適合表示器：P.6参照

¥26,400 (税抜き)

- ガソリンエンジン専用の検出器
- 取り付けはワンタッチ装着
- 小型・軽量なので従来機種では取り付け困難なエンジンにも取り付け可能

### IP-3100 イグニッション検出器

CE 改造対応



対象エンジン：2・4サイクルガソリンエンジン  
 検出部：イグニッションコイル1次側導線  
 ・2次側導線  
 電子式ディストリビューターの電流ケーブル  
 取り付け可能：max φ10 mm  
 コード径  
 出力コード長：4.9 m直出し (BNC (C02型)コネクター付き)  
 使用温度範囲：-40~120 °C  
 外形寸法：P.7参照  
 質量：約130 g (ケーブル含む)  
 適合表示器：P.6参照

¥26,400 (税抜き)

- ガソリンエンジン専用の検出器
- 取り付けはワンタッチ装着
- 小型・軽量なので従来機種では取り付け困難なエンジンにも取り付け可能

## ディーゼルエンジン用検出器

### CP-044 ディーゼルエンジン回転検出器

CE 改造対応



対象エンジン：ディーゼルエンジン  
 検出方式：燃料噴射時の脈動を圧電素子にて検出  
 測定可能管径：φ4~8 mm  
 出力コード長：4.9 m直出し (6芯コネクター付き)  
 素子耐圧縮力：1960 bar  
 使用温度範囲：0~80 °C  
 外形寸法：P.6参照  
 質量：約120 g  
 適合表示器：P.6参照

¥95,000 (税抜き)

- 燃料噴射管にワンタッチで装着
- φ4~8 mmの噴射管に取り付け可能

## モーター・エン

### OM-1200 モーター/エンジン回転検出器

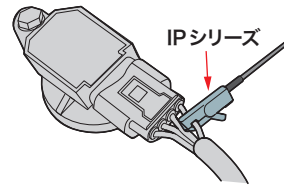


対象エンジン：2・4サイクルガソリンエンジン  
 EV/HEV、モーター  
 検出方式：電磁誘導方式  
 信号ケーブル：MX-005、010、015、020 (別売)  
 使用温度範囲：0~80 °C  
 外形寸法：φ20×54 mm (センサーのみ)  
 φ20×80 mm (ケーブル接続時)  
 P.7参照  
 質量：約65 g  
 適合表示器：P.6参照

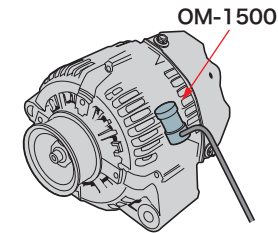
¥24,500 (税抜き)

- 優れた耐環境性、剛性、耐久性
- ガソリンエンジン回転測定およびモーター回転測定が可能

### イグニッション



### オルタネーター



- \* 計測の一例です。車種等によって設置場所を変更する必要があります。
- \* エンジンの種類によっては計測できない場合や、測定範囲が変わる可能性があります。
- \* 「CE 改造対応」は改造にてCE マーキング対応品となります。
- 改造作業については、納期・金額とも別途見積りとさせていただきます。

### NP-3000シリーズ 加速度検出器 MIシリーズ マイクロホン



詳細カタログ  
 「NP/GKシリーズ」  
 「MIシリーズ」を  
 ご参照下さい。

適合表示器：P.6参照

# 豊富なラインナップ 小野測器のエンジン回転計

## ジン両用検出器

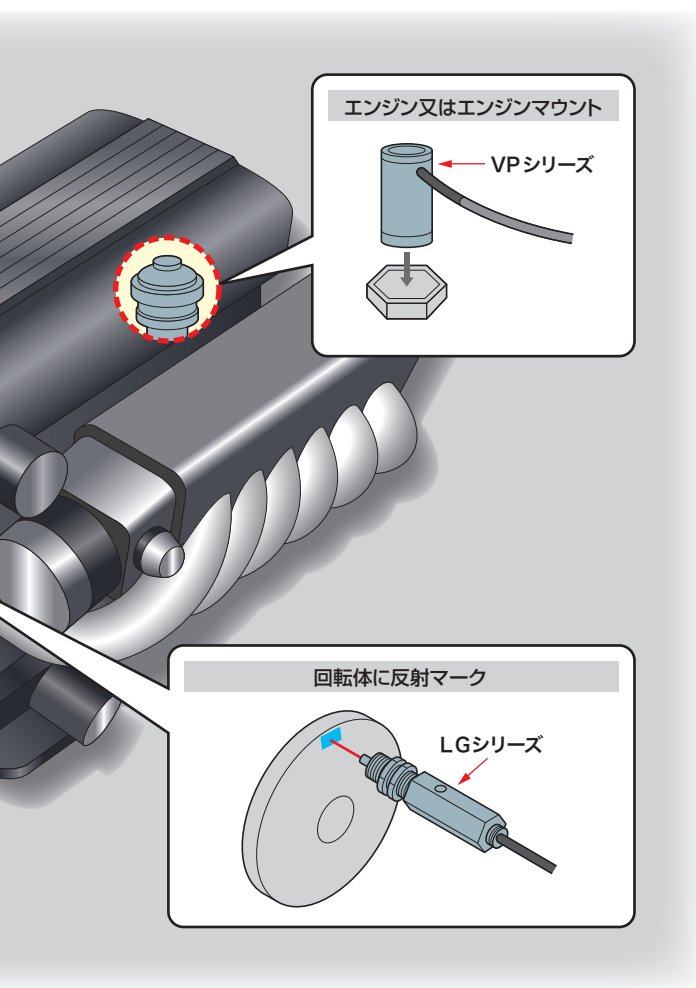
### OM-1500 モーター/エンジン回転検出器



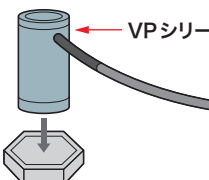
対象エンジン：2・4サイクルガソリンエンジン  
EV/HEV、モーター  
検出方式：電磁誘導方式  
出力コード長：4.9 m直出し(BNC(C02型)コネクタ付き)  
使用温度範囲：-10~100℃  
外形寸法：P.7参照  
質量：約130g(ケーブル含む)  
適合表示器：P.6参照

¥31,500(税抜き)

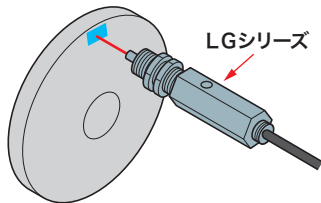
- イグニッションコイルと平行に設置するだけのワンタッチ装着(モーターの回転計測では直交に設置)
- 優れた耐環境性、剛性、耐久性
- 取り扱いが簡単



エンジン又はエンジンマウント



回転体に反射マーク



### FT-0801 シガーライターソケットセンサー



¥42,000(税抜き)

- 自動車や建機等に備えつけられているPOWER OUTLETからの信号検出に適したセンサー
- エンジンルーム内に回転検出器を取り付けることが困難な場合にも、POWER OUTLETから容易に回転信号を検出可能

対象エンジン：ディーゼルエンジン  
ガソリンエンジン  
検出方式：POWER OUTLETからの電圧のイグニッションノイズを検出  
出力コード長：2 m直出し(BNC(C02型)コネクタ付き)  
使用温度範囲：0~40℃  
外形寸法：P.6参照  
質量：約75 g  
適合検出器：P.6参照

## ガソリン・ディーゼルエンジン両用検出器

### VP-201/1210 エンジン回転検出器



対象エンジン：4気筒ディーゼルエンジン  
4気筒ガソリンエンジン  
検出部：エンジン、シリンダーヘッド部ボルト  
またはエンジン固定ボルト  
検出方式：動電式振動検出方式  
出力コード長：2.9 m直出し(ミニプラグ付き)  
使用温度範囲：0~100℃  
外形寸法：P.7参照  
質量：VP-201 ;約110 g  
VP-1210 ;約130 g  
適合表示器：P.6参照

¥28,000(税抜き)

- シリンダーヘッド部に検出器内蔵の磁石で容易に装着可能
- 軽量・耐熱設計
- VP-1210は高感度タイプ

### VP-202/1220 エンジン回転検出器

CE改造対応



対象エンジン：4気筒ディーゼルエンジン  
4気筒ガソリンエンジン  
検出部：エンジン、シリンダーヘッド部ボルト  
またはエンジン固定ボルト  
検出方式：動電式振動検出方式  
出力コード長：2.9 m直出し(BNC(C02型)コネクタ付き)  
使用温度範囲：0~100℃  
外形寸法：P.7参照  
質量：VP-202 ;約110 g  
VP-1220 ;約130 g  
適合表示器：P.6参照

¥28,000(税抜き)

- シリンダーヘッド部に検出器内蔵の磁石で容易に装着可能
- 軽量・耐熱設計
- VP-1220は高感度タイプ

### LG-9200 オプトファイバーセンサー



検出方式：可視光光電反射方式  
検出距離：20~40 mm  
(12 mm角専用反射マーク使用時)  
光源：発光ダイオード(赤色可視光)  
最大応答速度：40 m/s(回転軸の周速度換算)  
出力波形：矩形波  
Hi ;5 V±0.5 V  
Lo ;0.5 V以下

¥43,000(税抜き)

- 投光部・受光部・アンプが一体構造で約150 gの小型軽量タイプ
  - 回転体には反射マークを貼るだけの非接触検出器
  - 可視光を採用している為、光軸の調整が容易
- 出力インピーダンス：1 kΩ以下  
使用温度範囲：-10~60℃  
電源：DC12 V±2 V、60 mA以下(12 V時)  
外形寸法：P.7参照  
質量：約150 g(取り付けナット2個含む)  
適合表示器：P.6参照

### MP-9100/911 電磁式回転検出器



出力電圧：2.0 Vp-p以上(1 kHz、負荷10 kΩ)  
M=1、ギャップ=0.5 mm  
検出回転速度：200~35,000 r/min(60 P/R)  
歯車最適モジュール：1~3  
使用温度範囲：-10~90℃  
検出距離：0.5~1 mm  
外形寸法：P.7参照  
質量：MP-9100 ;約90 g  
MP-911 ;約300 g(ケーブル含む)

¥9,000/¥19,000(税抜き)

- 電源が不要なので現場設置に最適
  - 非接触検出器
  - MP-911はコード5 m直出しタイプ
  - 防油・耐熱・超小型などラインナップ豊富
- 適合表示器：P.6参照  
その他：MP-930防油;¥24,000(税抜き)  
MP-935防油・耐熱;¥30,000(税抜き)  
MP-9120 低インピーダンス;  
¥24,000(税抜き)

### MP-981/9820 磁電式回転検出器(汎用・高速対応型)



出力波形：方形波  
Hi ;5±0.5 V  
Lo ;0.5 V以下  
測定範囲：MP-981 ;1 Hz~20 kHz  
MP-9820 ;1 Hz~100 kHz  
検出歯車：強磁性体製、歯幅3 mm以上、  
モジュール0.5~3

¥22,000/¥39,000(税抜き)

- 0 r/min近から検出可能
  - 非接触検出器
  - 剛性、耐環境性に優れ、耐久性が抜群
  - 信号インジケータにより、動作の確認と取り付け位置の確認が可能
- 出力方式：フロートアース  
出力インピーダンス：約330 Ω  
使用温度範囲：-10~70℃  
電源：DC12±2 V、約40 mA(12 V時)  
外形寸法：P.7参照  
質量：約80 g(取り付けナット2個含む)  
適合表示器：P.6参照

## ハンディ回転計

### SE-2500A デジタルエンジン回転計



- センサー内蔵タイプ
  - メモリー機能付き
  - 外部センサーを使用することで、1m離れた位置から測定可能
  - 1 r/minまたは0.01 r/s単位で測定が可能
- アナログ出力：出力電圧:0~1 V/0~F.S. (F.S.は任意設定)  
変換方式: 10 bit D/A 変換方式
- モニター出力：センサー信号を波形整形後のモニター用アナログ出力  
パルス出力：出力電圧 Hi:4.5 V以上、Lo:0.5 V以下
- 対象エンジン：ガソリンエンジン  
2サイクル(1・2・3・4気筒)  
4サイクル(1・2・3・4・5・6・8・10・12気筒)
- 電源：単4形乾電池4本または、専用ACアダプター  
電池寿命：約32時間(バックライトOFF時) 約8時間(バックライトON時)
- 検出方式：電磁誘導方式  
表示更新時間：1±0.2 s  
被測定対象：イグニッションコイル  
測定範囲：120~20,000 r/min
- 外形寸法：66(W)×198.5(H)×47.5(D) mm  
質量：約250 g(乾電池含まず)  
適合検出器：P.6参照

¥105,000  
(税抜き)

### HT-6200 デジタルハンディタコメーター



- ピークホールド機能搭載
  - 測定中の最大値、最小値表示が可能
  - メモリー機能付き
  - 外部センサー入力タイプ
- アナログ出力：出力電圧:0~1 V/0~F.S. (F.S.は任意設定)  
変換方式: 10 bit D/A 変換方式
- モニター出力：センサーの検出信号(アナログ出力と切り替えにて使用)  
パルス出力：出力電圧 Hi:4.5 V以上、Lo:0.5 V以下
- 対象エンジン：ディーゼルエンジン、ガソリンエンジン、モーター、一般回転体
- 電源：単4形乾電池4本または、専用ACアダプター  
電池寿命：約16時間(バックライトOFF時) 約8時間(バックライトON時)
- 表示更新時間：1±0.2 s  
被測定対象：イグニッションコイル、1次/2次導線、ECU回転  
パルス(5~12 V系)他
- 最高計測値：20,000 r/min  
測定精度：表示値×(±0.02%) ±1カウント
- 外形寸法：66(W)×189.5(H)×47.5(D) mm  
質量：約230 g(乾電池含まず)  
適合検出器：P.6参照

¥98,000  
(税抜き)

※HT-6200は、別途詳細カタログをご用意しておりますので、ご請求ください。

### GE-1400 ディーゼルエンジン回転計



- メモリー機能付き
  - トリガー調整機能付き
- パルス出力：出力電圧 Hi:4.5 V以上、Lo:0.5 V以下
- 電源：単4形乾電池4本または、専用ACアダプター  
電池寿命：約16時間(バックライトOFF時) 約8時間(バックライトON時)
- 対象エンジン：4サイクルディーゼルエンジン
- 検出方式：燃料噴射時に生じる噴射管の脈動を検出
- 外形寸法：66(W)×186.5(H)×47.5(D) mm  
質量：約230 g(乾電池含まず)  
適合検出器：P.6参照
- 表示更新時間：1±0.2 s  
測定範囲：400~8000 r/min  
アナログ出力：出力電圧:0~1 V/0~F.S. (F.S.は任意設定)  
変換方式: 10 bit D/A 変換方式
- モニター出力：センサー信号を波形整形後のモニター用アナログ出力

¥85,000  
(税抜き)

## 回転表示器

### CT-6700 デジタルエンジン回転計



¥220,000(税抜き)

- 高速応答で計測が可能
- 多種類の検出器に対応
- トリガーアシスト機能でトリガーレベルを自動調節
- ECU用クランク角度信号の不等間隔パルスでの計測が可能
- CANで高速デジタルデータ出力(オプション)
- コンパクトになって省スペース化

- 対象エンジン：ガソリンエンジン、ディーゼルエンジン、EV、HEV、一般回転体
- 測定範囲：0~99,999 r/min(センサー入力パルスにより異なる)
- 表示器：蛍光表示管(52.5×11.5 mm)
- アナログ出力：0~10 V/1~99,999 r/min  
パルス出力：0.5 P/R、1 P/R、60 P/R  
および波形整形出力(任意切替)
- 接点出力：オーバーラン...1~99,999 r/min  
エンジンラン...1~99,999 r/min  
オーバーラン、エンジンラン設定で出力
- デジタルインタフェース：RS-232C/CAN(オプション)
- 電源：DC9~28 V 12 VA 以下  
(ACアダプター:AC100~240 V 36VA 以下)
- 外形寸法：P.8参照  
質量：約700 g  
適合検出器：P.6参照

※CT-6700は、別途詳細カタログをご用意しておりますので、ご請求ください。

### GE-2500 ディーゼルエンジン回転計



¥225,000(税抜き)

- オルタネーターの回転速度を利用する事により、エンジンの種類・気筒数に関係なく計測可能
- セッティングが簡単で、センサーの取り付け位置は迷わず、ラフな取り付けで計測可能
- FFT演算方式により微小な信号でも計測可能で、ノイズに強く安定的な計測が可能

- 対象エンジン：ディーゼルエンジン、ガソリンエンジン(オルタネーターがないエンジンは計測不可)
- 演算方式：FFT 演算方式
- 入力周波数範囲：1.2、5 kHz(計測モード MAIN) /500 Hz(校正モード REF)
- 測定範囲：20,000 r/min  
定電流駆動電源：2.2~3.2 mA(REFのみ)
- [REVO]出力：回転速度演算値に対して出力0~F.S./0~10 V(フルスケールは任意設定可能)
- [SIG]出力：MAINに入力したセンサーの出力信号(アナログ出力と切り替えにて使用)
- パルス出力：回転速度演算値の周波数をパルス出力する  
Hi:4.5 V以上、Lo:0.5 V以下(無負荷時)  
更新時間:200 ms 以内  
負荷抵抗:100 kΩ 以上
- 電源(消費電力)：DC12~24 V、(8 VA 以下)
- 外形寸法：P.8参照  
質量：2 kg 以下  
適合検出器：P.6参照

※GE-2500は、別途詳細カタログをご用意しておりますので、ご請求ください。

## FFT演算方式回転計

### FT-7200 アドバンストハンディタコメーター



¥198,000(税抜き)

- 回転速度変化、加減速にも対応
- 音・振動からでも回転計測が可能で、回転軸の加工が不要
- バックライト付きLCD
- 平均化処理機能付き
- FFT演算方式採用

- 入力信号電圧：±5、±0.5、±0.05 V  
入力信号周波数：250、500 Hz、2 kHz(3周波数レンジ) 3.75 Hz~2 kHz
- 入力コネクター：BNC(CO2型)
- 出力機能：アナログ出力、パルス出力
- 電源：単4形乾電池4本、または、専用ACアダプター
- 電池寿命：約6時間(バックライトOFF時) 約5時間(バックライトON時)
- 使用温度範囲：0~40 °C
- 外形寸法：66(W)×189.5(H)×47.5(D) mm  
質量：約230 g(乾電池含まず)  
適合検出器：P.6参照(他FT-0501、電流プローブ)

※FT-2500/7200は、別途詳細カタログをご用意しておりますので、ご請求ください。

### FT-2500 アドバンストタコメーター



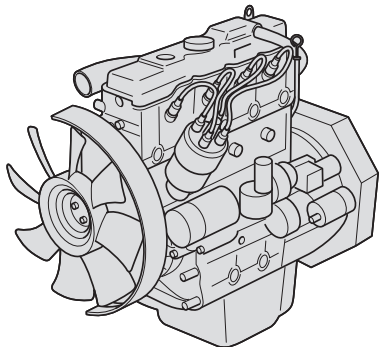
¥260,000(税抜き)

- 振動検出器、変位検出器、磁束検出器、電流プローブなど様々な検出器が使用可能
- センサーの取り付け加工や反射マーク不要
- FFT演算方式採用

- 入力信号電圧：±12、±0.5 V(FT-0501、その他) ±5、±0.5、±0.05 V(IP、NP、MI、OM、VP、その他)
- 入力信号周波数：500 Hz、2、10 kHz(3周波数レンジ) 3.75 Hz~10 kHz
- 入力コネクター：BNC304(BNC)、R03-RB6F
- 出力機能：アナログ出力、パルス出力、コンパレータ出力
- インタフェース：RS-232C
- 電源：AC100~240 V、50/60 Hz
- 使用温度範囲：0~40 °C
- 外形寸法：P.8参照  
質量：約1.2 kg  
適合検出器：P.6参照(他FT-0501、電流プローブ)

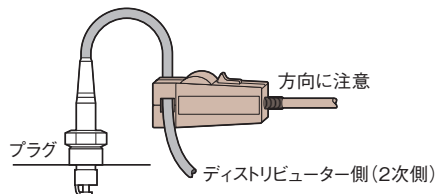
## 測定例

### ガソリンエンジンの測定



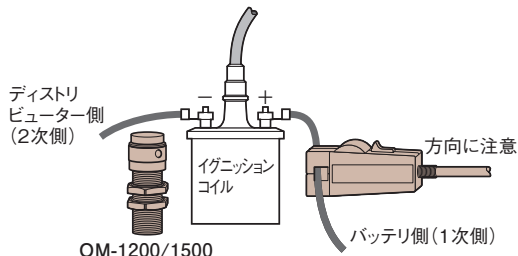
● **IP-296 高圧2次側用**  
**IP-3100**

高圧2次側導線をクランプして計測



● **IP-292 低圧1次側用**  
**IP-3000A/3100**

低圧1次側導線をクランプして計測

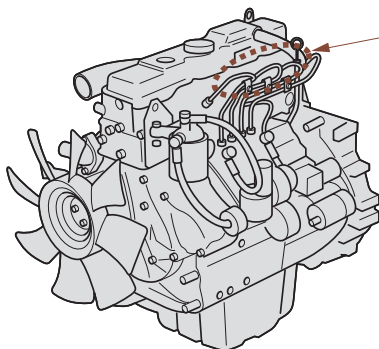


● **OM-1200/1500**

イグニッションコイルに平行に近づけて計測

OM-1200/1500

### ディーゼルエンジンの測定



● **CP-044**

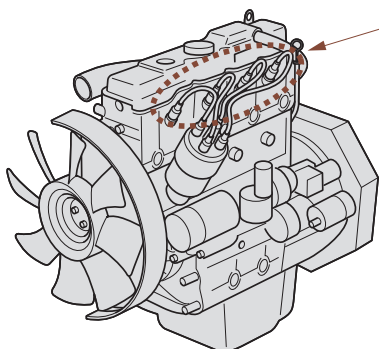
ディーゼルエンジンの燃料噴射管をはさみ込んで、伝搬する圧力脈動を圧電素子により検出  
φ4~φ8 mmの噴射管に取り付け可能

● **VP-201/1210<sup>\*</sup>、VP-202/1220<sup>\*</sup>**  
**NP-3000シリーズ**

検出部底面(マグネット)を鉄等の磁性体に装着して使用  
エンジンの振動を検出  
なお、取り付け場所によっては、別の振動成分を検出する可能性があります。その場合は、取り付け場所を変更してください。

<sup>\*</sup> VP-1210/1220は高感度タイプです。

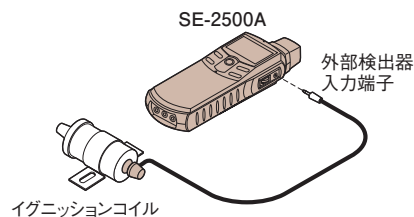
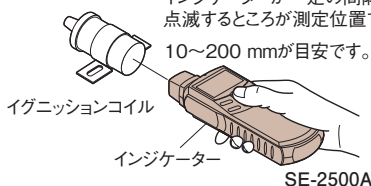
### ハンディ回転計を用いたガソリンエンジンの測定



● **SE-2500A ハンディ回転計**

イグニッションコイルに近付けるだけで計測可能

インジケータが一定の間隔で点滅するところが測定位置です。  
10~200 mmが目安です。



注) 各種エンジン回転計はエンジンの仕様によっては計測できない場合があります。使用実績のないエンジンにつきましては、デモ用機器での確認をお願いします。  
デモ用機器につきましては最寄りの営業所までお申し付けください。

## 適合表示器

検出器	表示器	CT-6700	FT-2500	FT-7200	GE-1400	GE-2500	HT-6200	SE-2500A
CP-044		—	—	—	○	—	—	—
FT-0801		—	○	○	—	○*	—	—
IP292/296		○	○	○	—	○*	○	—
IP-3000A/3100		○	○	○	—	○*	○	—
LG-9200		○	—	—	—	—	—	—
MP-9100/911		○	—	—	—	—	—	—
MP-981/9820		○	—	—	—	—	—	—
OM-1200/1500		○	○	○	—	○	○	—
VP-201/1210		—	—	—	—	—	—	○
VP-202/1220		○	○	○	—	○*	○	—
NP/MI シリーズ		—	○	○	—	○*	—	—

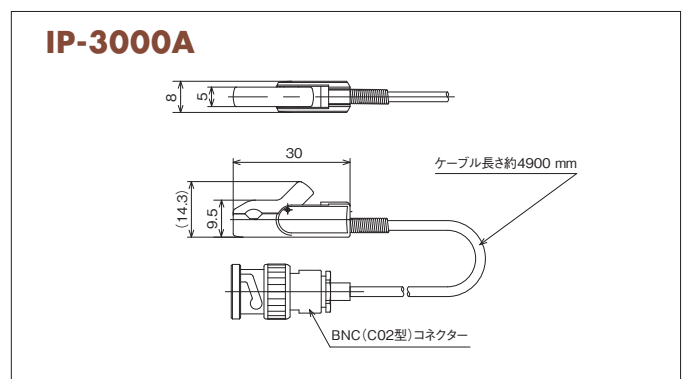
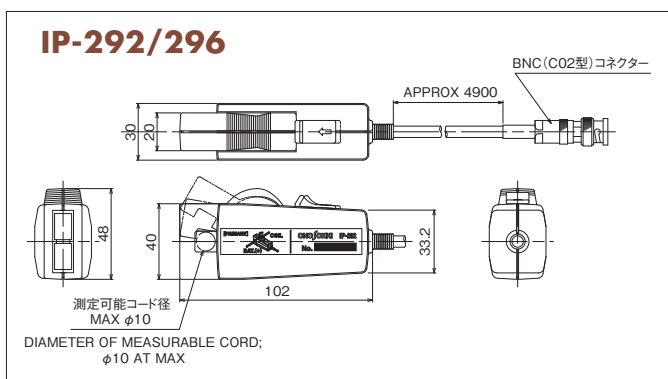
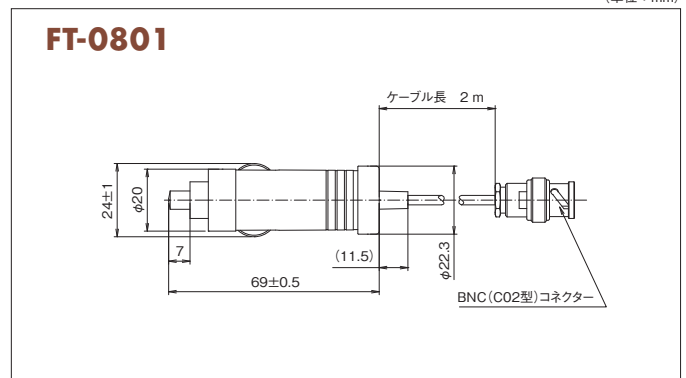
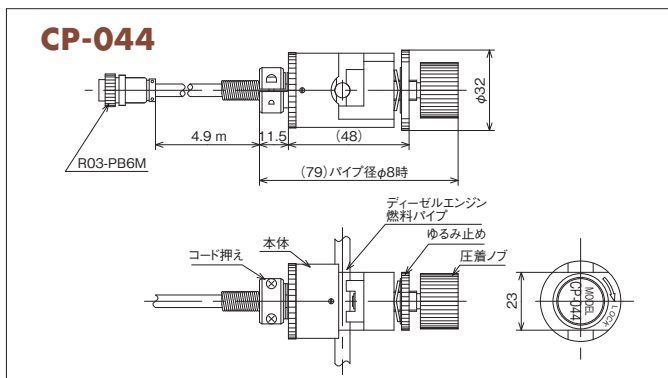
※:校正用センサーとして使用

## 出力

出力	表示器	ハンディタイプ				据置タイプ		
		FT-7200	GE-1400	HT-6200	SE-2500A	CT-6700	FT-2500	GE-2500
アナログ		○	○	○	○	○	○	○
パルス		○	○	○	○	○	○	○
コンパレーター		—	—	—	—	○	○	—
BCD		—	—	—	—	—	—	—
RS-232C		—	—	—	—	○	○	—

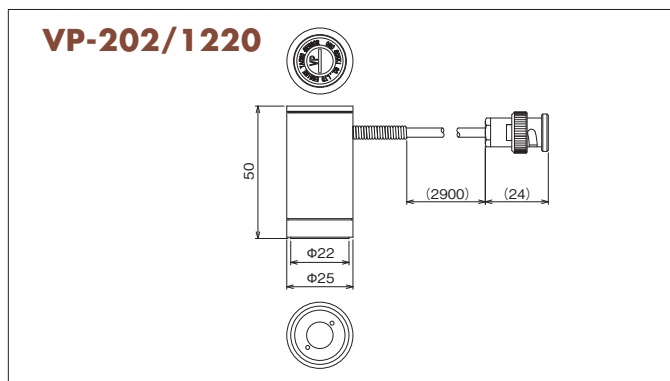
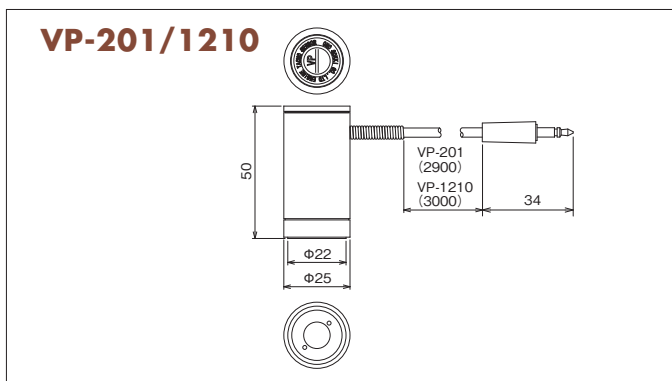
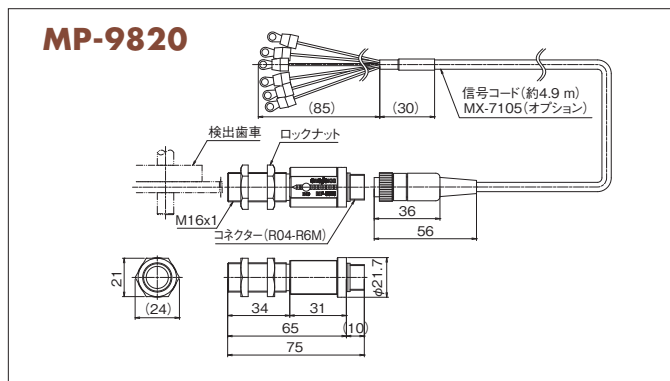
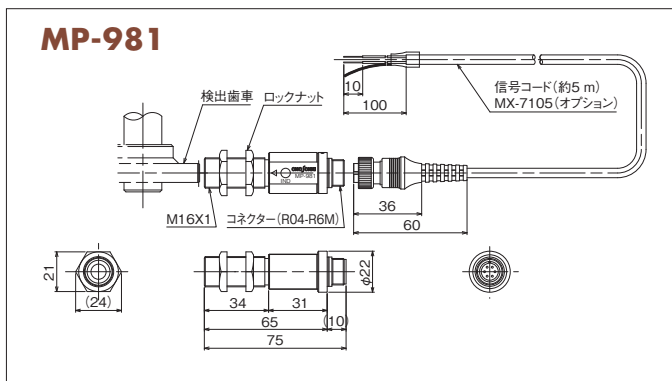
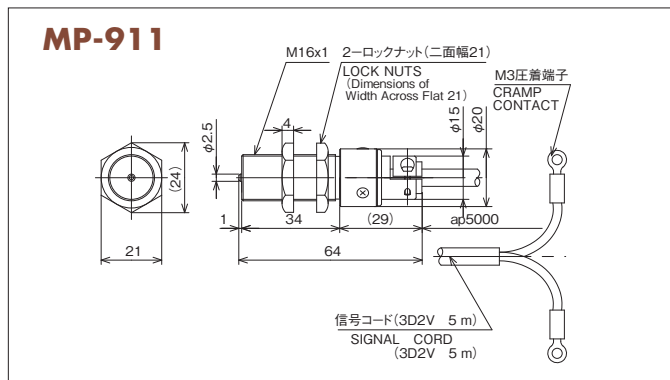
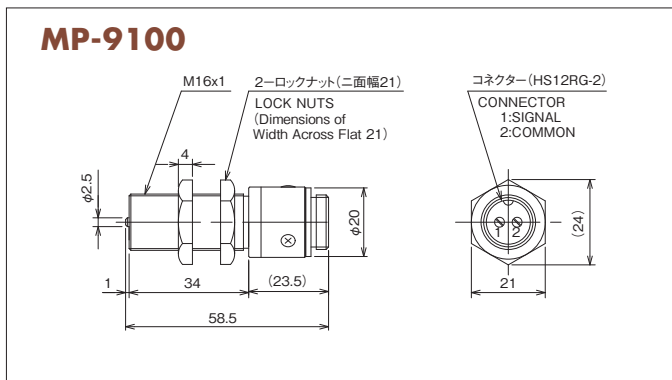
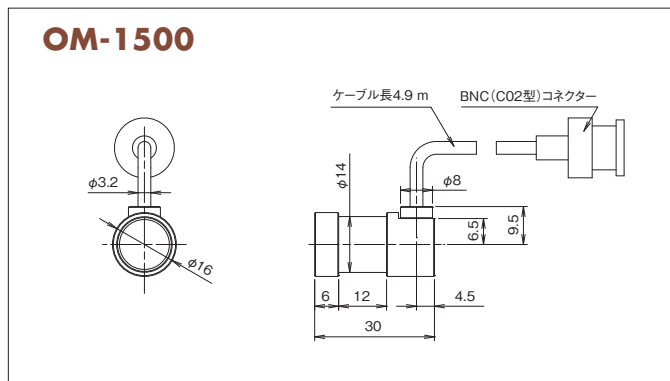
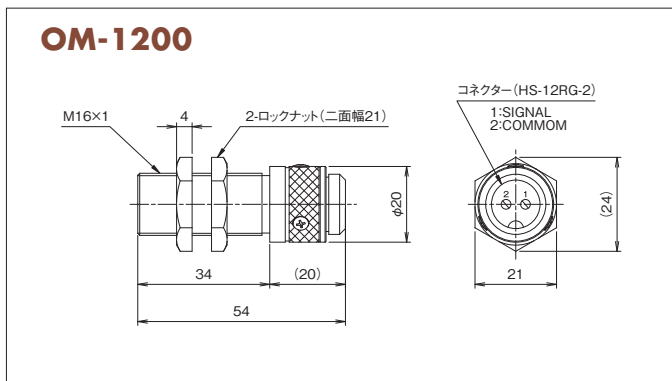
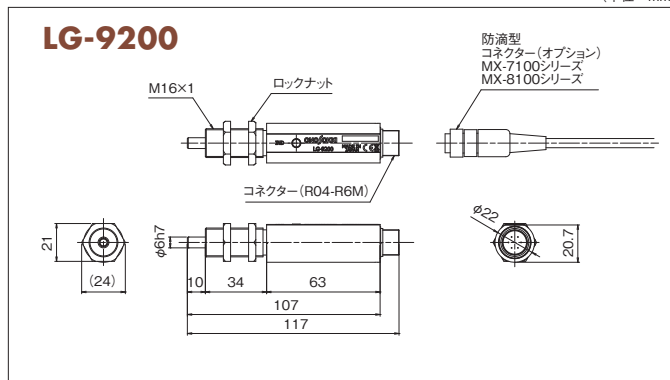
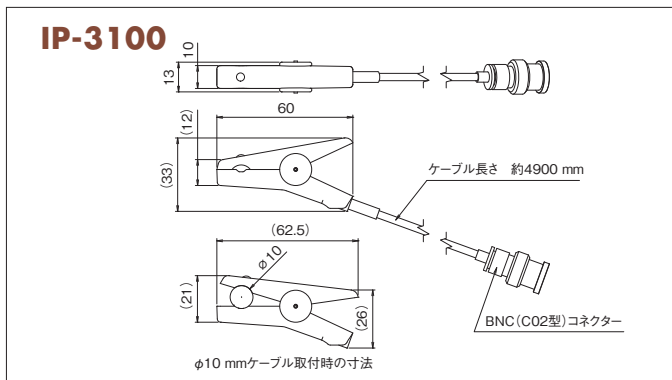
## 回転検出器 外形寸法図①

(単位: mm)



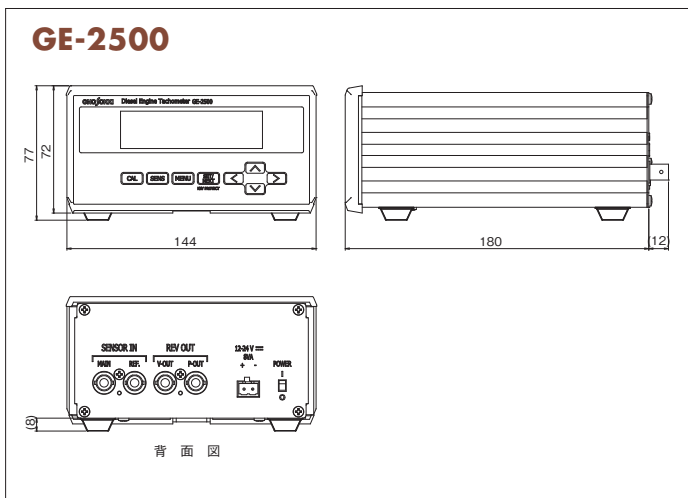
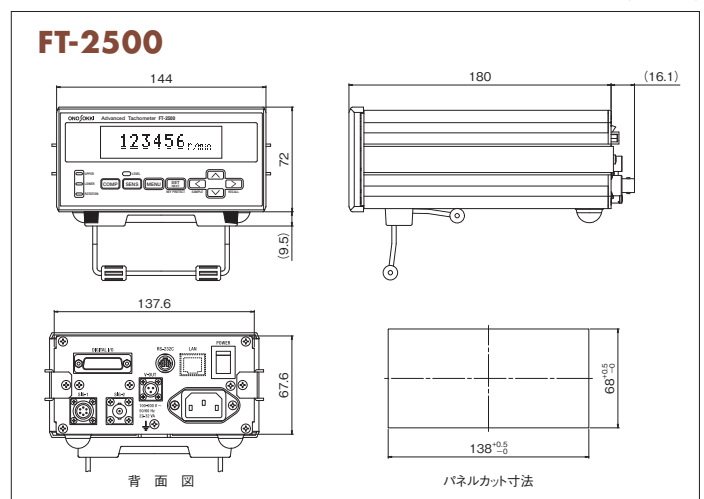
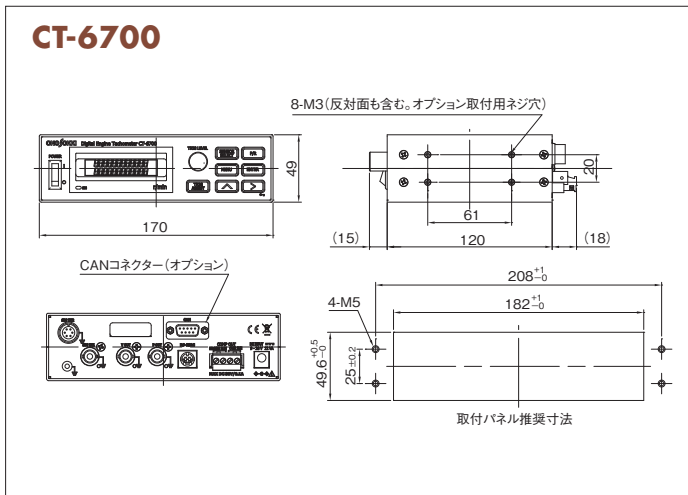
## ■回転検出器 外形寸法図②

(単位: mm)



## ■回転表示器 外形寸法図

(単位 : mm)



### お客様へのお願い

#### ■輸出または国外へ持ち出す際のご注意

当社製品 (役務を含む) を輸出または国外へ持ち出す場合は、外為法 (外国為替及び外国貿易法) の規定により、リスト規制該当品であれば、経済産業大臣へ輸出許可申請の手続きを行ってください。なお、非該当品であってもキャッチオール規制に該当する場合は、経済産業大臣へ輸出許可申請が必要となります。当社製品の該非判定書をお求めの際は、当社ホームページの該非判定書発行依頼ページよりご依頼ください。お問い合わせは、最寄りの当社営業所または当社総務人事グループまでご連絡ください。

- 記載事項は変更になる場合がありますので、ご注文の際はご確認ください。
- 価格は変更になる場合がありますので、ご注文の際はご確認ください。



**注意**

●機器を正しく安全にお使いいただくために、ご使用前に必ず「取扱説明書」をよくお読みください。

### ●代理店・販売店

## 株式会社 小野測器

〒220-0012 神奈川県横浜市西区みなとみらい3-3-3 横浜コネクタスクエア12階  
TEL.(045)935-3888

**お客様相談室 フリーダイヤル 0120-388841**

受付時間 : 9:00~12:00 / 13:00~18:00 (土・日・祝日を除く)

北関東 (028)684-2400 浜松 (053)462-5611 九州 (092)432-2335  
埼玉 (048)474-8311 中部 (0565)41-3551 海外 (045)935-3918  
首都圏 (045)935-3838 関西 (06)6386-3141  
沼津 (055)988-3738 広島 (082)246-1777

ホームページアドレス | <https://www.onosokki.co.jp/>

E-mailアドレス | [webinfo@onosokki.co.jp](mailto:webinfo@onosokki.co.jp)

\*本カタログ記載の価格はすべて税抜き価格です。