

ONOSOKKI

エンジン回転計

セレクションガイド



ENGINE TACHOMETER SELECTION GUIDE

株式会社 小野測器
<http://www.onosokki.co.jp/>

ガソリンエンジン用センサ

IP-292 イグニッションパルス検出器



対象エンジン : 2・4サイクルガソリンエンジン
 検出部 : イグニッションコイル二次側導線
 測定範囲 : 0~10,000 r/min(表示器により異なる)
 出力コード長 : 4.9 m直出し(BNC付き)
 適合表示器 : SE-1620 アナログメータ、DC駆動
 AR-7240B オートレンジ、アナログメータ
 CT-6520B 多機能、デジタル表示
 FT-2500 アドバンスタコメータ
 HT-6100 外部センサ入力タイプハンディ回針計
 FT-7200 アドバンスハンディタコメータ
 使用温度範囲 : -40~+120 ℃
 外形寸法 : 102(W)×48(H)×30(D) mm
 質量 : 約280 g

¥9,500 (税込¥9,975)

IP-296 イグニッションパルス検出器



対象エンジン : 2・4サイクルガソリンエンジン
 検出部 : イグニッションコイル二次側導線
 測定範囲 : 0~10,000 r/min(表示器により異なる)
 出力コード長 : 4.9 m直出し(BNC付き)
 適合表示器 : SE-1620 アナログメータ、DC駆動
 AR-7240B オートレンジ、アナログメータ
 CT-6520B 多機能、デジタル表示
 FT-2500 アドバンスタコメータ
 HT-6100 外部センサ入力タイプハンディ回針計
 FT-7200 アドバンスハンディタコメータ
 使用温度範囲 : -40~+120 ℃
 外形寸法 : 102(W)×48(H)×30(D) mm
 質量 : 約280 g

¥9,500 (税込¥9,975)

IP-3000A イグニッションパルス検出器



対象エンジン : 2・4サイクルガソリンエンジン
 検出部 : イグニッションコイル二次側導線
 電子式ディストリビュータの電流ケーブル
 取付可能コード径 : max φ5 mm
 出力コード長 : 4.9 m直出し(BNC付き)
 適合表示器 : SE-1620 アナログメータ、DC駆動
 AR-7240B オートレンジ、アナログメータ
 CT-6520B 多機能、デジタル表示
 FT-2500 アドバンスタコメータ
 HT-6100 外部センサ入力タイプハンディ回針計
 FT-7200 アドバンスハンディタコメータ
 使用温度範囲 : -40~+120 ℃
 外形寸法 : 8(W)×14.3(H)×30(D) mm
 質量 : 約80 g(ケーブルを含む)

¥18,000 (税込¥18,900)

OM-1200 イグニッションパルス検出器



対象エンジン : ガソリンエンジン
 測定範囲 : 400~10,000 r/min
 適合表示器 : SE-1620 アナログメータ、DC駆動
 AR-7240B オートレンジ、アナログメータ
 CT-6520B 多機能、デジタル表示
 FT-2500 アドバンスタコメータ
 HT-6100 外部センサ入力タイプハンディ回針計
 FT-7200 アドバンスハンディタコメータ
 適合ケーブル(別売) : MX-005、010、015、020
 使用温度範囲 : 0~+80 ℃
 外形寸法 : M16×1、L55 mm
 質量 : 約90 g

¥10,000 (税込¥10,500)

IP-3100 イグニッションパルス検出器



対象エンジン : 2・4サイクルガソリンエンジン
 検出部 : イグニッションコイル二次側導線
 ・2次側導線
 電子式ディストリビュータの電流ケーブル
 取付可能コード径 : max φ10 mm
 出力コード長 : 4.9 m直出し(BNC付き)
 適合表示器 : SE-1620 アナログメータ、DC駆動
 AR-7240B オートレンジ、アナログメータ
 CT-6520B 多機能、デジタル表示
 FT-2500 アドバンスタコメータ
 HT-6100 外部センサ入力タイプハンディ回針計
 FT-7200 アドバンスハンディタコメータ
 使用温度範囲 : -40~+120 ℃
 外形寸法 : 13(W)×33(H)×60(D) mm
 質量 : 約130 g(ケーブルを含む)

¥24,000 (税込¥25,200)

ディーゼルエンジン用センサ

CP-044 ディーゼルエンジン用回転検出器



対象エンジン : ディーゼルエンジン
 測定範囲 : 400~6000 r/min
 測定可能管径 : φ4~8 mm
 出力コード長 : 4.9 m直出し(6芯コネクタ付き)
 素子耐圧縮力 : 1960 bar
 適合表示器 : GE-1400
 使用温度範囲 : 0~+80 ℃
 外形寸法 : φ32×72 mm
 質量 : 約120 g

¥32,000 (税込¥33,600)

ガソリンエンジン用センサ

NP-3000シリーズ 加速度検出器/MIシリーズ マイクロホン



詳細カタログ
 「NP/AU/GKシリーズ」
 「MIシリーズ」を
 ご参照下さい。

適合表示器 : FT-2500 アドバンスタコメータ
 FT-7200 アドバンスハンディタコメータ

¥40,000 (税込¥42,000)

VP-201/1210※ ガソリン・ディーゼル両用検出器



対象エンジン : 4気筒ディーゼルエンジン
 4気筒ガソリンエンジン
 測定範囲 : 500~10,000 r/min
 出力コード長 : 2.9 m直出し(ミニプラグ付き)
 適合表示器 : SE-2500
 使用温度範囲 : 0~+100 ℃
 外形寸法 : φ25×50 mm
 質量 : 約110 g
 ※ VP-1210は高感度タイプです。

¥20,000/21,000
 (税込¥21,000/¥22,050)

FT-0801 シガーライターソケットセンサ



対象エンジン : ディーゼルエンジン
 ガソリンエンジン
 検出方式 : POWER OUTLETからの電圧の
 イグニッションノイズを検出
 出力コード長 : 2 m(直出しBNC付き)
 適合表示器 : FT-2500
 FT-7200
 使用温度範囲 : 0~+40 ℃
 質量 : 約75 g
 外形寸法 : φ22.3×69 mm
 適合表示器 : FT-2500 アドバンスタコメータ
 FT-7200 アドバンスハンディタコメータ

¥40,000 (税込¥42,000)

VP-202/1220※ ガソリン・ディーゼル両用検出器



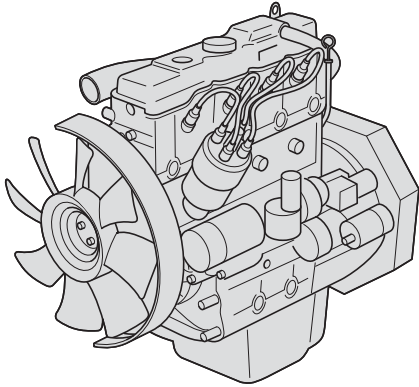
対象エンジン : 4気筒ディーゼルエンジン
 4気筒ガソリンエンジン
 測定範囲 : 500~10,000 r/min
 出力コード長 : 2.9 m直出し(BNC付き)
 適合表示器 : SE-1620 アナログメータ、DC駆動
 AR-7240B オートレンジ、アナログメータ
 CT-6520B 多機能、デジタル表示
 FT-2500 アドバンスタコメータ
 FT-7200 アドバンスハンディタコメータ
 使用温度範囲 : 0~+100 ℃
 外形寸法 : φ25×50 mm
 質量 : 約110 g
 ※ VP-1220は高感度タイプです。

¥21,000/22,000
 (税込¥22,050/¥23,100)

豊富なラインナップ。小野測器のエンジン回転計。

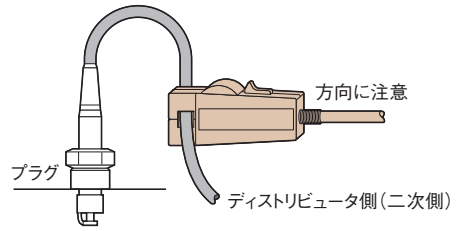
測定例

ガソリンエンジンの測定



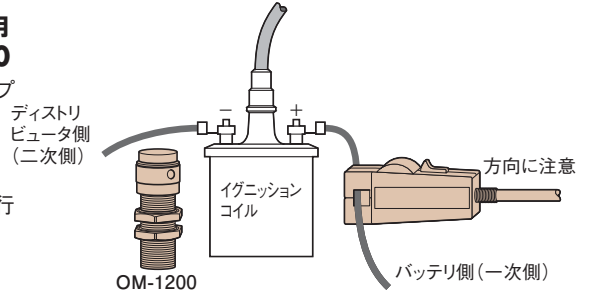
●IP-296 高圧二次側用 IP-3100

高圧二次側導線をクランプして計測。



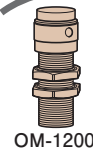
●IP-292 低圧一次側用 IP-3000A, IP-3100

低圧一次側導線をクランプして計測。

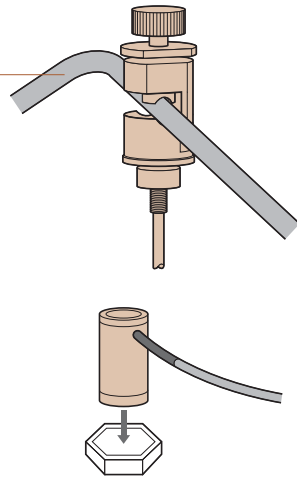
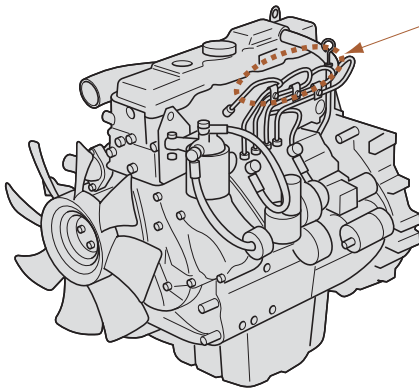


●OM-1200

イグニッションコイルに平行に近づけて計測。



ディーゼルエンジンの測定



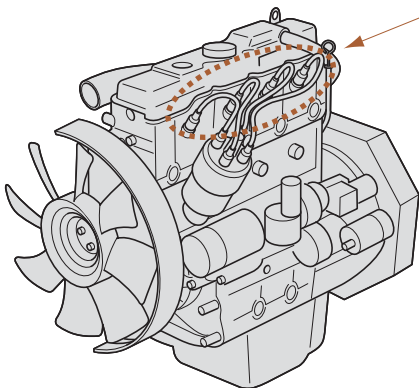
●CP-044

ディーゼルエンジンの燃料噴射管をはさみ込んで、伝搬する圧力脈動を圧電素子により検出。
φ4~φ8mmの噴射管に取付可能。

●VP-201/202、VP-1210^{*}/1220^{*}、 NP-3000シリーズ

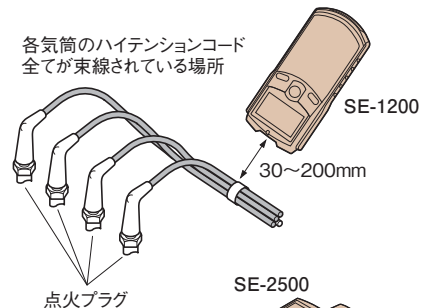
検出部底面(マグネット)を鉄等の磁性体に装着して使用。
エンジンの振動を検出。
なお、取り付け場所によっては、別の振動成分を検出する可能性があります。その場合は、取り付け場所を変更してください。
※ VP-1210/1220は高感度タイプです。

ハンディ回転計を用いたガソリンエンジンの測定



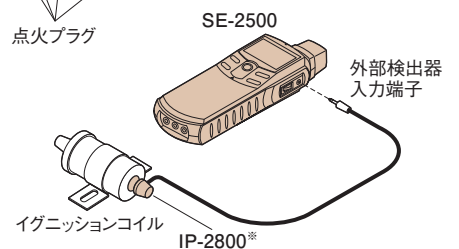
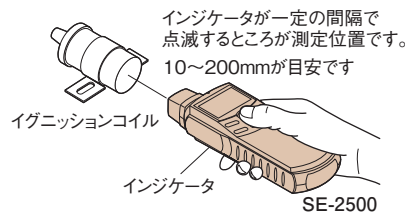
●SE-1200 ハンディ回転計

ガソリンエンジンの二次側高圧ケーブルに近付けるだけで検出。



●SE-2500 ハンディ回転計

イグニッションコイルに近付けるだけで計測可能。付属のIP-2800の使用で、エンジンルームより1m離れて計測可能。



※ SE-2500付属品 ¥1,500(税込¥1,575)

ハンディ回転計

SE-1200 ガソリンエンジン測定用



対象エンジン : ガソリンエンジン
2サイクル(1・2・3・4気筒)
4サイクル(1・2・3・4・5・6・8・12気筒)
測定範囲 : 100~20,000 r/min
検出方式 : ハイテンションコードのノイズを検出
表示部 : 7セグメント LCD5桁
表示更新時間 : 1秒自動繰り返し
電源 : 単4形乾電池 3本
連続使用時間 100時間
外形寸法 : 62(W)×129(L)×26.4(D) mm
質量 : 約90 g(電池含む)

¥28,000 (税込¥29,400)

SE-2500 ガソリンエンジン測定用



対象エンジン : ガソリンエンジン
2サイクル(1・2・3・4気筒)
4サイクル(1・2・3・4・5・6・8・10・12気筒)
適合検出器 : VP-201/1210/IP-2800
測定対象 : イグニッションコイル
測定範囲 : 120~20,000 r/min
出力部 : アナログ/モニター/パルス出力
表示部 : LCD5桁、バックライト付き
電源 : 単4形乾電池4本、専用ACアダプタ
外形寸法 : 66(W)×198.5(L)×47.5(D) mm
質量 : 約300 g(乾電池含む)

¥65,000 (税込¥68,250)

GE-1400 ディーゼルエンジン測定用



対象エンジン : 4サイクルディーゼルエンジン
測定範囲 : 400~8000 r/min
適合検出器 : CP-044(別売)
表示部 : LCD5桁、バックライト付き
表示更新時間 : 1±0.2 s
アナログ出力 : 0~1 V/0~F.S.(F.S.任意設定)
モニター出力 : センサ信号のモニター用アナログ出力
パルス出力 : Hiレベル +4.5 V以上
Loレベル +0.5 V以下
電源 : 単4形乾電池4本、専用ACアダプタ
外形寸法 : 66(W)×186.5(L)×47.5(D) mm
質量 : 約280 g(乾電池含む)

¥68,000 (税込¥71,400)

HT-6100 外部センサ入力タイプ



対象エンジン : ガソリン/ディーゼルエンジン、一般回転体
測定対象 : イグニッションコイル(ガソリン)
(IP-292/296/3000A、OM-1200)
ソレノイドインジェクタ*(ディーゼル)
(IP-292/296/3000A/3100)
測定範囲 : 120~20,000 r/min
表示部 : LCD5桁、バックライト付き
表示更新時間 : 1±0.2 s
出力部 : アナログ/モニター/パルス出力
電源 : 単4形乾電池4本、専用ACアダプタ
外形寸法 : 66(W)×189.5(L)×47.5(D) mm
質量 : 約280 g(乾電池含む)

¥68,000 (税込¥71,400)

*ソレノイドインジェクタ:電磁弁をもちいた燃料噴射ノズル

FFT演算方式回転計

FT-7200 アドバンストハンディタコメータ・FFT演算方式採用



入力信号電圧 : ±5, ±0.5, ±0.05 V
入力信号周波数 : 250, 500 Hz,
2 kHz(3周波数レンジ)
3.75 Hz~2 kHz
入力コネクタ : CO2(BNC)
出力機能 : アナログ出力、パルス出力
電源 : 単4形乾電池4本、専用ACアダプタ、PB-7090(オプション)
使用温度 : 0~40 °C
質量 : 約230 g
適合規格 : CEマーキング
適合検出器 : OM-1200、VP-202/1220、
IP-292/296/3000A/3100、
NP-3000シリーズ、FT-0801、
MIシリーズ、FT-0501、電流プローブ、他

¥180,000 (税込¥189,000)

FT-2500 アドバンストタコメータ・FFT演算方式採用



入力信号電圧 : ±12 V, ±0.5 V(FT-0501)
±5, ±0.5, ±0.05 V(IP、NP、
MI、OM、その他)
入力信号周波数 : 500 Hz, 2 kHz,
10 kHz(3周波数レンジ)
3.75 Hz~10 kHz
入力コネクタ : CO2(BNC)、R03-R6F
出力機能 : アナログ出力、パルス出力、コンバータ出力
インタフェース : RS-232C
電源 : AC100~240 V, 50/60 Hz
使用温度 : 0~40 °C
質量 : 約1.2 kg
適合検出器 : OM-1200、VP-202/1220、
IP-292/296/3000A/3100、
NP-3000シリーズ、FT-0801、
MIシリーズ、FT-0501、電流プローブ、他

¥240,000 (税込¥252,000)

回転表示器

SE-1620 車載・据置タイプ



適合検出器 : IP-292/296/3000A/3100
OM-1200、VP-202/1220
測定範囲 : 500~20,000 r/min
表示部 : 100角広角度指示計 1.5級
0~10,000, 0~20,000 r/min
の二重目盛
アナログ出力 : 0~10 V/0~10,000,
0~20,000 r/min
直線性...±0.2%/F.S.
パルス出力 : 1P/R 矩形波
Hiレベル +4.5 V以上
Loレベル +0.5 V以下
電源 : DC12~24 V
外形寸法 : 231(W)×128(H)×150(D) mm
質量 : 約1.3 kg

¥120,000 (税込¥126,000)

対象エンジン : ガソリンエンジン
2サイクル(1・2・3・4気筒)
4サイクル(1・2・3・4・5・6・8・
10・12気筒)

AR-7240B 測定レンジ自動切換型・回転制御機能付



表示器 : 110角広角度メータ、JIS 1.5級
低速 0~2000 r/min
高速 0~10,000 r/min
レンジ切換機能 : 低速⇄高速の2レンジを、手動
または自動にて切換可能
アナログ出力 : 電圧 0~5 V/0~10,000 r/min
電流(オプション) 0~10 mA
パルス出力 : 1P/R, 60P/Rおよび入力信号
波形整形出力
接点出力 : 設定範囲 1~99×100 r/min
上・下限設定点で出力
電源 : AC100~240 V±10 %
(オプション)DC11~15 V(PS-014)
外形寸法 : 211(W)×164(H)×345(D) mm
質量 : 約4 kg

¥250,000 (税込¥262,500)

測定範囲 : 400~10,000 r/min
適合検出器 : IP-292/296/3000A/3100、
OM-1200、VP-202/1220、
MP-9100/981、LG-916
入力パルス切換 : 0.5~199.5 P/R(0.5 P/R単位)
任意設定可能

CT-6520B 検出器とパルス数を自由に選択・回転制御機能付



ガソリン・ディーゼルエンジン4気筒
VP-202/1220
ガソリン・ディーゼルエンジン、一般回転体
MP-9100/981、LG-916
表示器 : 緑色LED5桁
デジタル出力 : BCD TTLレベル
アナログ出力 : 0~10 V/0~20,000 r/min
パルス出力 : 1 P/R, 60 P/Rおよび入力信号
波形整形出力、TTLレベル
接点出力 : 設定範囲 上限:1~199×100 r/min
エンジン:1~99×100 r/min
上限、エンジンラン設定点で出力
電源 : AC100~240 V±10 %、DC11~15 V
外形寸法 : 221(W)×99(H)×347(D) mm
質量 : 約3 kg

¥275,000 (税込¥288,750)

対象エンジン : ガソリンエンジン、一般回転体、
ディーゼルエンジン
測定範囲 : 400~19,999 r/min(センサ
入力パルス数により異なる)
適合検出器 : ガソリンエンジン
IP-292/296/3000A/3100、OM-1200

DC電源ケーブル



DC電源ケーブルを介してDC12 V電源を機器に供給します。

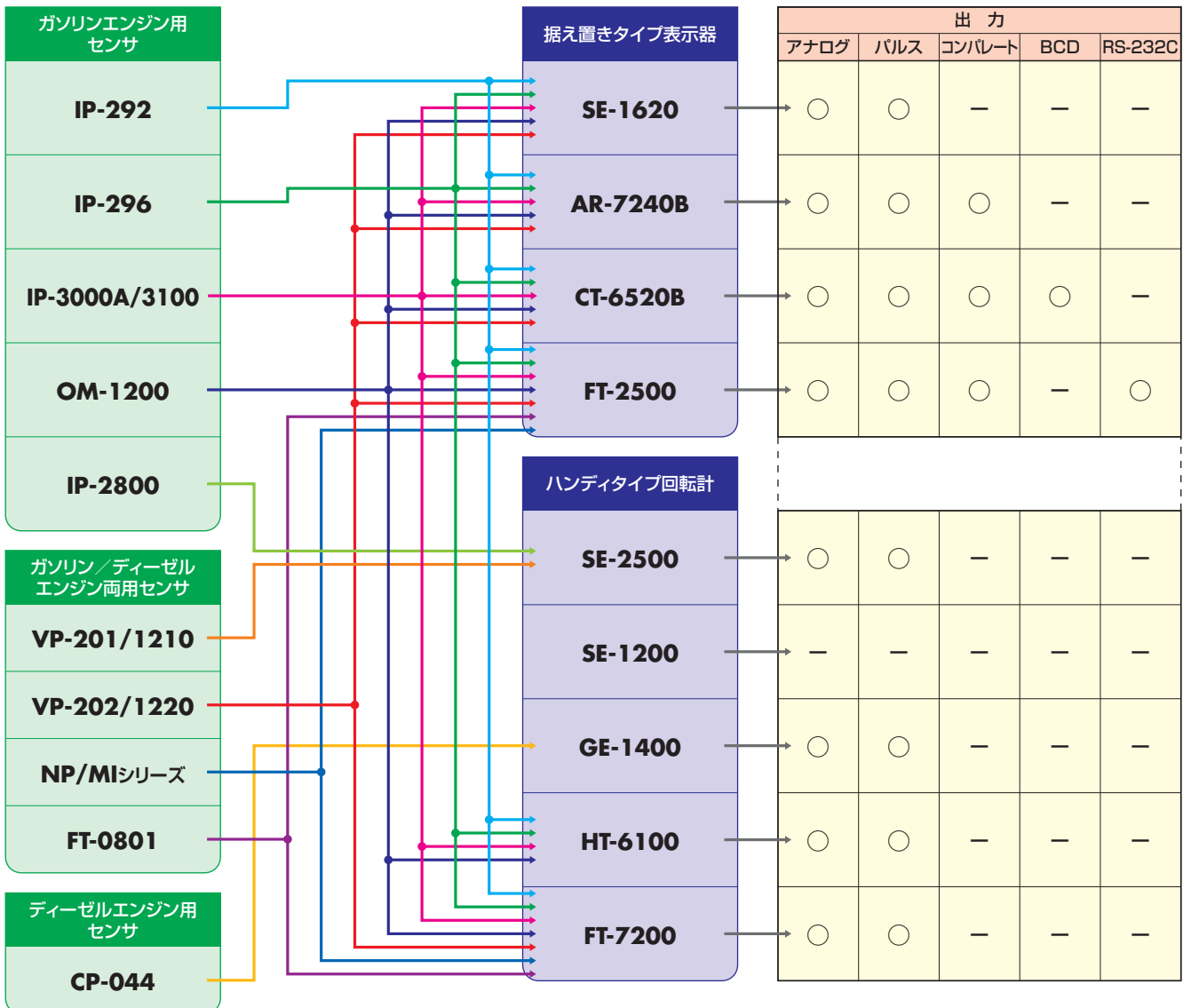
対象製品 : SE-1620(付属品)
CT-6520B(付属品)
AR-7240B(オプション)
コネクタ : RM12BPG2S
ケーブル長さ : 3.4 m

¥6,000 (税込¥6,300)

注) 各種エンジン回転計はエンジンの種類によっては計測できない場合があります。使用実績のないエンジンにつきましては、デモ用機器での確認をお願いします。デモ用機器につきましては最寄りの営業所までお申し付けください。

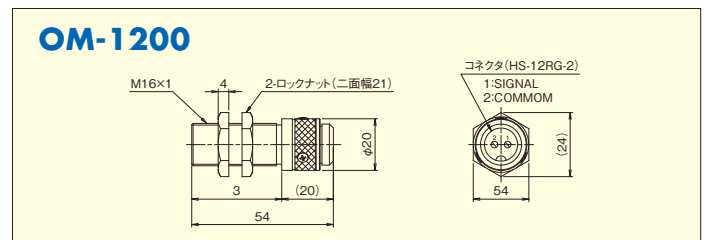
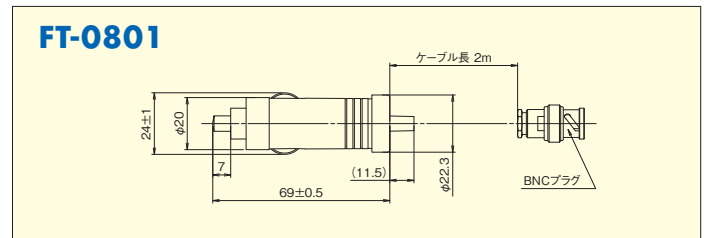
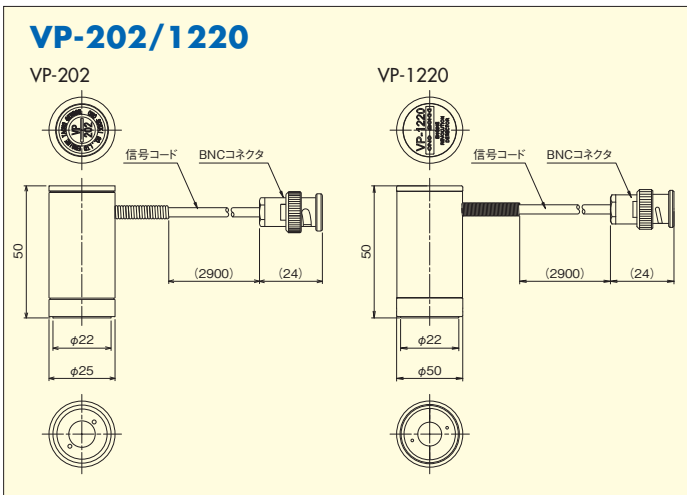
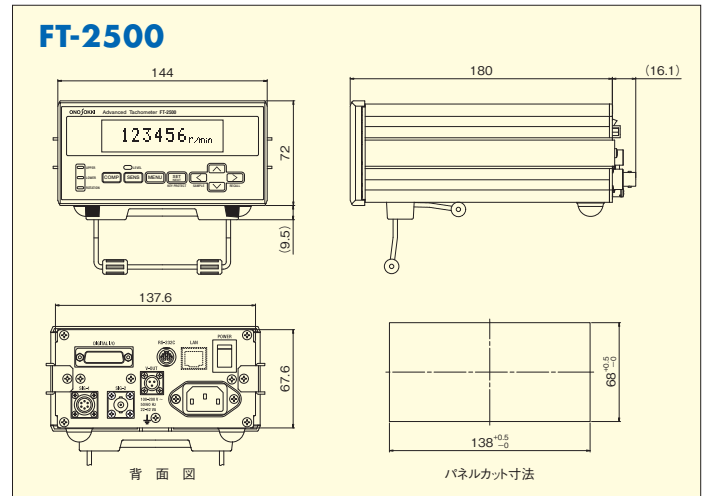
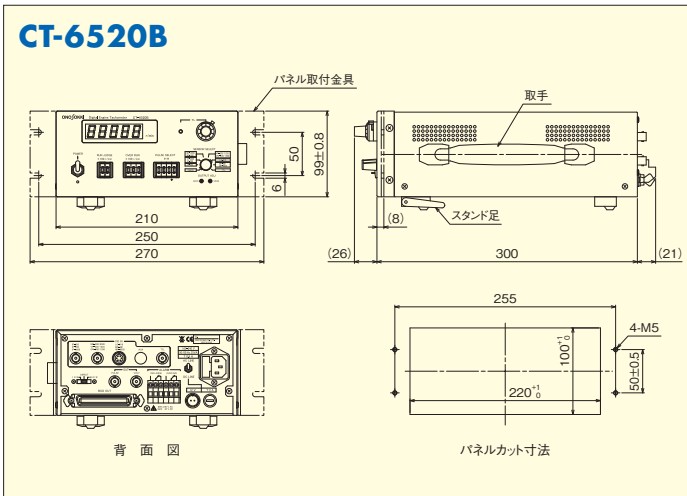
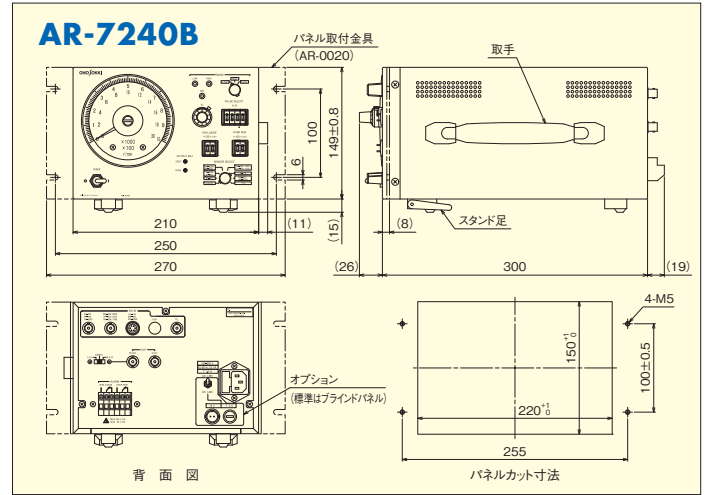
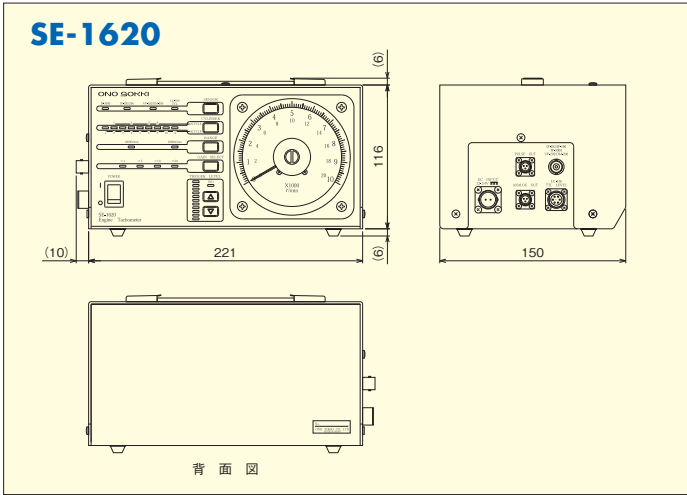
■センサ適合表示器

表示器 センサ	SE-1620	AR-7240B	CT-6520B	FT-2500	FT-7200	SE-2500	GE-1400	HT-6100
IP-292	○	○	○	○	○	—	—	○
IP-296	○	○	○	○	○	—	—	○
IP-3000A	○	○	○	○	○	—	—	○
IP-3100	○	○	○	○	○	—	—	○
OM-1200	○	○	○	○	○	—	—	○
IP-2800	—	—	—	—	—	○	—	—
VP-201/1210	—	—	—	—	—	○	—	—
VP-202/1220	○	○	○	○	○	—	—	—
FT-0801	—	—	—	○	○	—	—	—
NP/MIシリーズ	—	—	—	○	○	—	—	—
CP-044	—	—	—	—	—	—	○	—



■回転表示器 外形寸法図

(単位: mm)



お客様へのお願い 当社製品(役務を含む)を輸出または国外へ持出す際の注意について
 当社製品(役務を含む)を輸出または国外へ持出す場合は、外為法(外国為替及び外国貿易法)の規定により、リスト規制該当品であれば、経済産業大臣へ輸出許可申請の手続きを行ってください。また非該当品であれば、通関上何らかの書類が必要となります。尚、非該当品であってもキャッチオール規制に該当する場合は、経済産業大臣へ輸出許可申請が必要となります。お問合せは、当社の最寄りの営業所または当社総務法務課(電話045-476-9707)までご連絡ください。

●記載事項は変更になる場合がありますので、ご注文の際はご確認ください。 **注意** ●機器を正しく安全にお使いいただくために、ご使用前に必ず「取扱説明書」をよくお読みください。

●代理店・販売店

株式会社 小野測器

〒222-8507 神奈川県横浜市港北区新横浜3-9-3 TEL.(045)935-3888

お客様相談室 ☎フリーダイヤル 0120-388841
 受付時間: 9:00~12:00 / 13:00~18:00 (土・日・祝日を除く)

北 関東 (028)684-2400 横 浜 (045)935-3838 中 部 (052)701-6156
 群 馬 (0276)48-4747 豊 販 (045)935-3856 京 都 (075)957-6788
 埼 玉 (048)474-8311 沼 津 (055)988-3738 大 阪 (06)6386-3141
 首 都 圏 (045)476-9713 浜 松 (053)462-5611 広 島 (082)246-1777
 多 摩 (042)573-2051 トヨタ (0565)31-1779 九 州 (092)432-2335

ホームページアドレス | <http://www.onosokki.co.jp/>
 E-mailアドレス | webinfo@onosokki.co.jp