

ONO SOKKI

直視型デジタルリニアゲージ DGシリーズ/KG-850



株式会社 小野測器
<http://www.onosokki.co.jp/>

高精度・高操作性。直視型デジタルリニアゲージ

直視型デジタルリニアゲージは、寸法や変位量を手元で測定し、その場で測定値を読み取れる、表示部一体型のデジタルリニアゲージです。従来のダイヤルゲージと比べて計測値が数字で表示されますので読み取り易く、瞬時に精度の高い検査測定が行えます。また、任意の点をワンタッチでゼロ点にすることができます。検出部には当社独自の研究開発によるデジタルリニアゲージ方式を採用していますので、長時間使用しても高精度を持続します。



デジタルリニアゲージ

P4 DG-525H

分解能：0.5 μ m
指示精度：1 μ m
測定範囲：25mm



P5 DG-925

分解能：1 μ m
指示精度：3 μ m
測定範囲：25mm



P6 DG-825

分解能：10 μ m
指示精度：5 μ m
測定範囲：25mm



P8 KG-850

分解能：10 μ m
指示精度：10 μ m
測定範囲：50mm

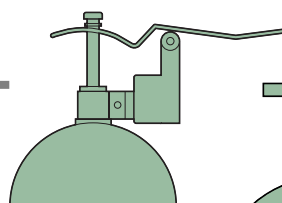


オプション(別売)

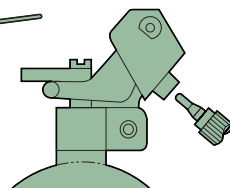
P7
デジタルプリンタ
RQ-2110



P10
リリース

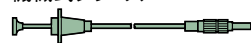


AA-971
リフトレバー



AA-972
リリースリフタ

AA-813
機械式リリース



AA-816
エア式リリース



P11
測定子



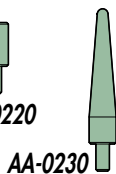
AA-0200
(標準測定子)



AA-0210



AA-0220



AA-0230



AA-0240



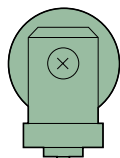
AA-0250



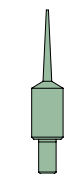
AA-0260



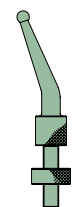
AA-827



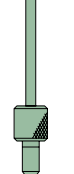
AA-828



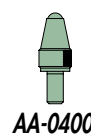
AA-0320



AA-0330

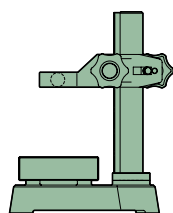


AA-921
(受注生産品)

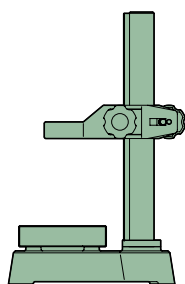


AA-0400

P9
ゲージスタンド



ST-022
(ステム 8~ 10用)



ST-044B
(ステム 15~ 20用)
スタンドブッシュ 8 : AA-891
10 : AA-892

P10
延長スピンドル

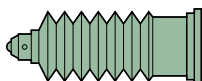


AA-844(30mm)

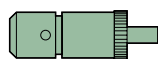


AA-845(50mm)

P10
防塵ゴム



AA-843, AA-854



AA-829
測定子アダプタ

デジタルリニアゲージ DG-525H



分解能 : 0.5 μ m
指示精度 : 1 μ m
測定範囲 : 25mm

特長

本体外径 52、全長147.5mmの小さなボディで0~25mmの測定範囲を、直視型デジタルゲージで実現しました。

任意の位置でゼロリセット、ディレクション切換えスイッチで計数方向の選択ができます。

バッテリーリチャージャブルで8時間連続使用できます(改造後、AC電源のみでも使用できます。別途見積)。

最大値、最小値、レンジ(最大値 最小値)を切換え表示できます。

データ出力により専用プリンタRQ-2110による記録、統計演算処理が可能です。

リニアゲージ方式の採用で耐久性に優れ、安定した高い精度が得られます。

付属品

ACアダプタ : PB-701
フィンガーリフト : AA-969

オプション

リフトレバー : AA-971
レリーズリフト : AA-972(AA-813/816と組合わせて使用)
エア式レリーズ:AA-816 機械式レリーズ:AA-813
耳金無し裏カバー : AA-968
ゲージスタンド : ST-022, ST-044B(10用プッシュが必要 AA-892)
延長スピンドル : AA-844, AA-845
測定子 : 各種
デジタルプリンタ : RQ-2110
信号ケーブル : AA-8301
(RQ-2110と接続用)

仕様

測定範囲 : 25mm
分解能 : 0.5 μ m
指示精度(+20) : 1 μ m
応答速度 : 0.3m/s
測定力 : 下向き 0.74N(75gf)~1.47N(150gf)
横向き 0.45N(46gf)~1.19N(121gf)
上向き 0.17N(17gf)~0.90N(91gf)
表示部 : 液晶表示6桁(+、- 極性付き)
データ出力 : シリアルBCD
電源 : AC100V \pm 10%、50/60Hz(ACアダプタ)
NiMH電池充電時間16時間にて連続約8時間使用可能
改造後、AC電源のみでも使用できます(別途見積)
使用温度範囲 : +5 ~ +40
質量 : 約180g

ACアダプタを入力したまま、計測しないでください。内部の二次電池が劣化するおそれがあります。改造により、ACアダプタで計測することができます。但し、その場合、充電機能は不可となります。

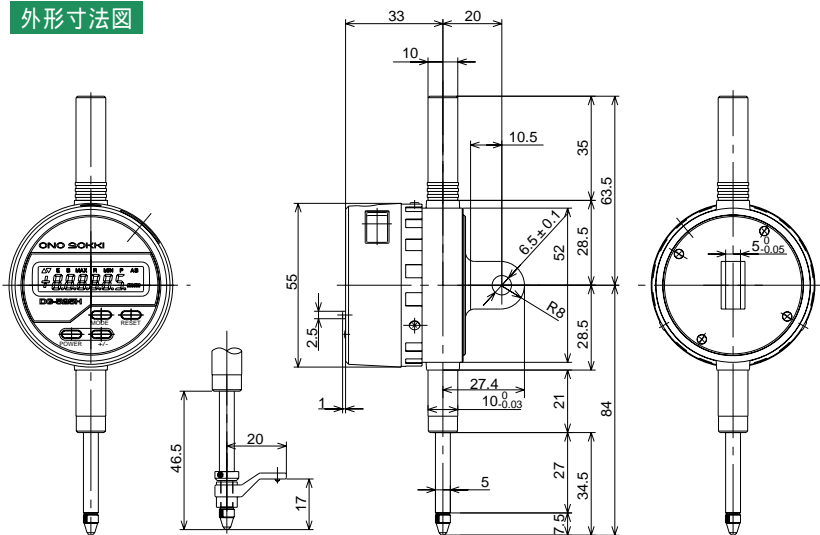
価格

DG-525H ¥135,000(税込¥141,750)

LCD表示部



外形寸法図



測定モード モードスイッチ切替えて

MAX(maximum)
最大値表示
MIN(minimum)
最小値表示
R(range)
レンジ(最大値 最小値)表示
P(preset)
プリセット測定機能の表示
あらかじめ設定した数値からの測定
AB(absolute)
アブソリュート測定機能の表示
電源をONした時をゼロ点とした測定
(+ / - スイッチ切替えて)

ディレクション表示
スピンドルを押し込んだとき測定値を
()はプラス方向、()はマイナス方向に測定

デジタルリニアゲージ DG-925



分解能：1 μ m
指示精度：3 μ m
測定範囲：25mm

特長

アナログ式標準ダイヤルゲージの大きさで、デジタル表示0～25mmのストロークを実現した、コンパクトな直視型デジタルリニアゲージです。

任意の位置でゼロリセット、ディレクション切換スイッチで計数方向の選択ができます。

バッテリーリチャージャブルで8時間連続使用できます(改造後、AC電源のみでも使用できます。別途見積)。

最大値、最小値、レンジ(最大値 最小値)を切換え表示できます。

データ出力により専用プリンタRQ-2110による記録、統計演算処理が可能です。

リニアゲージ方式の採用で耐久性に優れ、安定した高い精度が得られます。

付属品

ACアダプタ：PB-701
フィンガーリフト：AA-969

オプション

リフトレバー：AA-971
リリースリフト：AA-972(AA-813/816と組み合わせて使用)
エア式リリース:AA-816 機械式リリース:AA-813
防塵ゴム：AA-843
耳金無し裏カバー：AA-968
ゲージスタンド：ST-022, ST-005
ST-044B(8用プッシュが必要 AA-891)
延長スピンドル：AA-844, AA-845
測定子：各種
デジタルプリンタ：RQ-2110
信号ケーブル：AA-8301
(RQ-2110と接続用)

仕様

測定範囲：25mm
分解能：1 μ m
指示精度(+20)：3 μ m
最大応答速度：0.5m/s
測定力：下向き 0.74N(75gf)～1.47N(150gf)
横向き 0.45N(46gf)～1.19N(121gf)
上向き 0.17N(17gf)～0.90N(91gf)
表示部：液晶表示5桁(+、- 極性付き)
データ出力：シリアルBCD
電源：AC100V \pm 10%、50/60Hz(ACアダプタ)
NiMH電池充電時間16時間にて連続約8時間使用可能
改造後、AC電源のみでも使用できます(別途見積)
使用温度範囲：+5～+40
質量：約180g
ACアダプタを入力したまま、計測しないでください。内部の二次電池が劣化するおそれがあります。改造により、ACアダプタで計測することができます。但し、その場合、充電機能は不可となります。

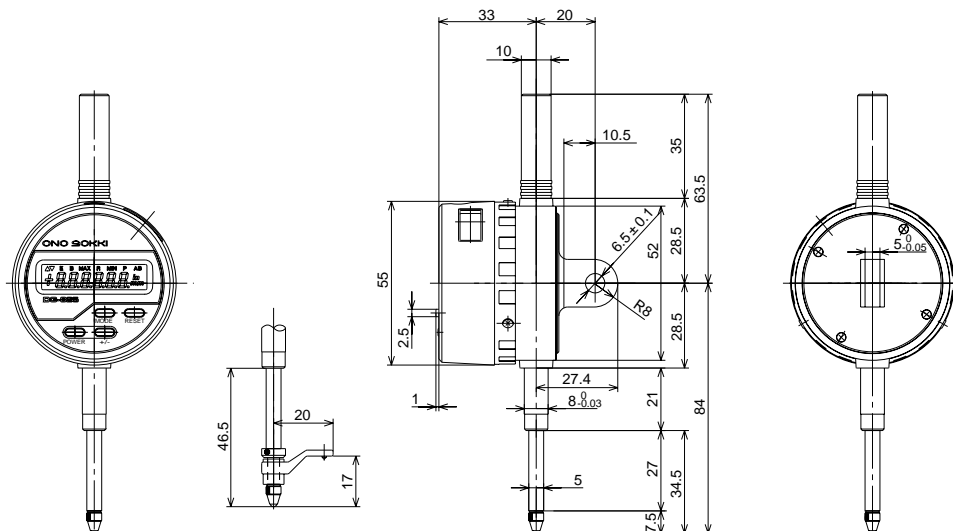
価格

¥58,000(税込 ¥60,900)

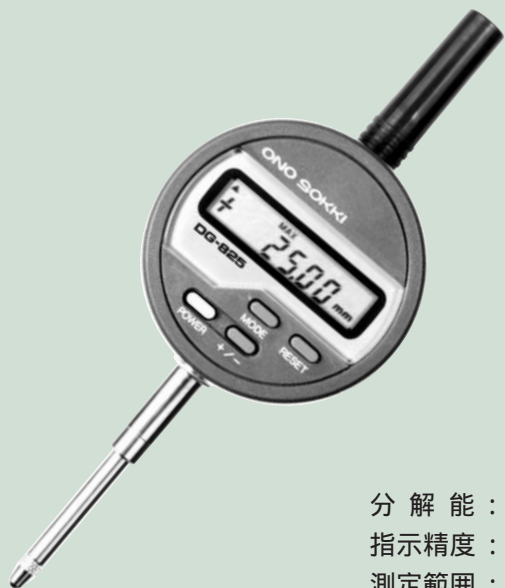
LCD表示部 測定モード

DG-525Hと同仕様内容(page4.のLCD表示部、測定モードを参照ください)

外形寸法図



デジタルリニアゲージ DG-825



分解能：10 μ m
指示精度：5 μ m
測定範囲：25mm

特長

アナログ式標準ダイヤルゲージの大きさで、デジタル表示0～25mmのストロークを実現した、コンパクトな直視型デジタルリニアゲージです。

任意の位置でゼロリセット、ディレクション切換スイッチで計数方向の選択ができます。

バッテリーリチャージャブルで8時間連続使用できます(別途見積にて改造後、AC電源のみでもご使用できます)。

最大値、最小値、レンジ(最大値 最小値)を切換え表示できます。

データ出力により専用プリンタRQ-2110による記録、統計演算処理が可能です。

リニアゲージ方式の採用で耐久性に優れ、安定した高い精度が得られます。

付属品

ACアダプタ：PB-701
フィンガーリフト：AA-969

オプション

リフトレバー：AA-971
リリースリフト：AA-972(AA-813/816と組み合わせて使用)
エア式リリース:AA-816 機械式リリース:AA-813
防塵ゴム：AA-843
耳金無し裏カバー：AA-968
ゲージスタンド：ST-022, ST-005
ST-044B(8用プッシュが必要 AA-891)
延長スピンドル：AA-844, AA-845
測定子：各種
デジタルプリンタ：RQ-2110
信号ケーブル：AA-8301
(RQ-2110と接続用)

仕様

測定範囲：25mm
分解能：10 μ m
指示精度(+20)：5 μ m
最大応答速度：1m/s
測定力：下向き 0.74N(75gf)～1.47N(150gf)
横向き 0.45N(46gf)～1.19N(121gf)
上向き 0.17N(17gf)～0.90N(91gf)
表示部：液晶表示4桁(+、-極性付き)
データ出力：シリアルBCD
電源：AC100V \pm 10%、50/60Hz(ACアダプタ)
NiMH電池充電時間16時間にて連続約8時間使用可能
改造後、AC電源のみでも使用できます(別途見積)
使用温度範囲：+5～+40
質量：約180g

ACアダプタを入力したまま、計測しないでください。内部の二次電池が劣化するおそれがあります。改造により、ACアダプタで計測することができます。但し、その場合、充電機能は不可となります。

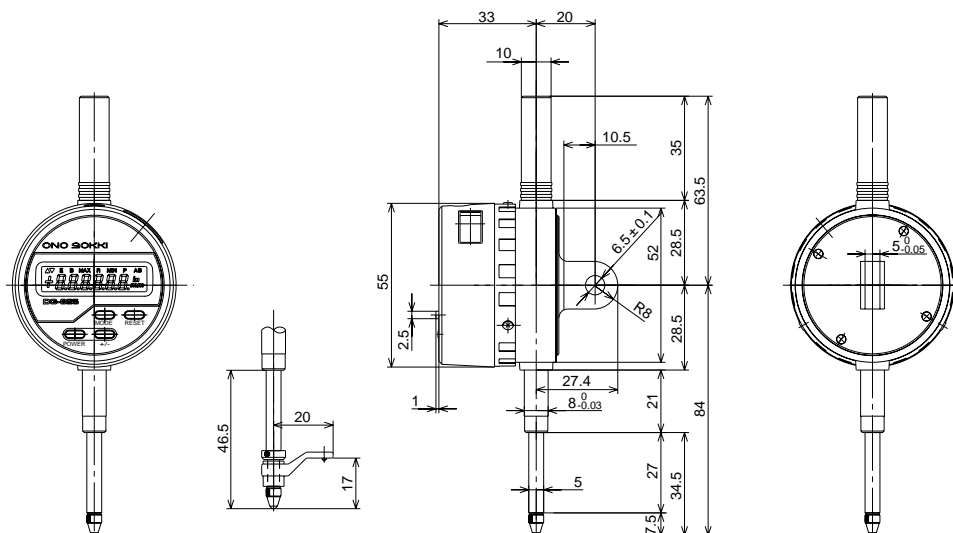
価格

¥45,000(税込¥47,250)

LCD表示部 測定モード

DG-525Hと同仕様内容(page4のLCD表示部、測定モードを参照ください)

外形寸法図



デジタルプリンタ RQ-2110



特長

タイマー入力

一定の時間間隔(0.25s/1s/5s/30s/1min/30min/60min)でデータを自動的に取り込むことができます。

統計演算機能

データ数・最大値・最小値・範囲・平均値・標準偏差・不良率・工程能力指数等を印字します。

合否判定機能

上下限値の設定に対して合否判定をLEDで表示し、また合否判定マークを測定データと共に印字します。

時計機能

西暦・月・時・分を測定データと共に印字します。

2電源方式

単3電池4本によりハンディタイプとして、また専用ACアダプタを使用してAC電源でも使用できます。

ヒストグラム機能

入力したデータについて統計演算を行い、ヒストグラムを作成します。

概要

デジタルリニアゲージ(DG-525H/825/925)と接続し測定値の記録を行うプリンタです。筆記に費やす手間が省け、読み取り間違いやデータもれなどを一挙に解決します。また、演算機能内蔵により、最大値・最小値・平均値・標準偏差などの統計演算、ヒストグラムの印字ができ、品質管理の向上にお役立ていただけます。

価格

¥48,000(税込 ¥50,400)

付属品

記録紙：1巻
ACアダプタ
ストラップ

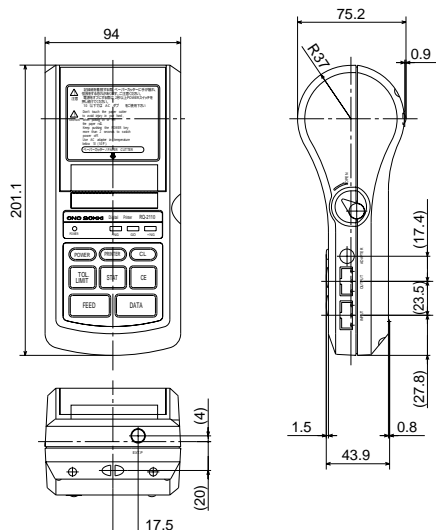
オプション

AA-8301 : ¥20,000
(信号ケーブル) (税込 ¥21,000)
AA-5102 : ¥12,000
(記録紙10巻1組) (税込 ¥12,600)

仕様

適応ゲージ : DG-525H/825/925
表示単位 : mm
印字速度 : 1行当たり0.8s(6.5mm/s)
印字方式 : サーマルラインプリンタ、約36×24 H=3mm(拡大)
約24×16 H=2mm(標準)
記録紙 : 58mm幅×48m 感熱紙
出力機能 : RS-232C:半2重通信方式、TTLレベル、
1200/2400/4800/9600/19200bps
電源 : 専用ACアダプタ(100V、50/60Hz、6V/2A)
単3型ニッケル水素電池NiMH又はアルカリ電池LR-6×4本
(電池寿命 = 約10,000行、1600mA NiMHを使用し、
5秒に1回印字の場合)
時計用電池寿命 約10年
(時計誤差:最大月差±2分)
使用温度範囲 : 0 ~ +45 (ACアダプタ使用時)
10 ~ +45 (電池使用時)
外形寸法 : 94(W)×201(D)×75.2(H)mm
質量 : 390g(本体のみ)

外形寸法図



統計演算内容

N : データ数
MAX : 最大値
MIN : 最小値
R : 範囲(MAX-MIN)
 \bar{x} : 平均値
n : 標準偏差
n-1 : 標本標準偏差
- NG : 下限値不合格数
+ NG : 上限値不合格数
P : 不良率
Cp : 工程能力指数
Cpk : かたよりを評価した工程能力指数

デジタルリニアゲージ KG-850



分解能：10 μ m
指示精度：10 μ m
測定範囲：50mm

特長

「錆びない」「曲がらない」「軽い」「温度による影響が少ない」
新素材カーボンファイバをスピンドルに採用したデジタルリニアゲージです。

任意の位置でゼロリセットができます。

リニアゲージ方式の採用で耐久性に優れ、安定した高い精度が得られます。

付属品

ACアダプタ：PB-701
フィンガーリフト：AA-969

オプション

防塵ゴム：AA-854
ゲージスタンド：ST-022
ST-044B(10用プッシュが必要 AA-892)
延長スピンドル：AA-844, AA-845
測定子：各種

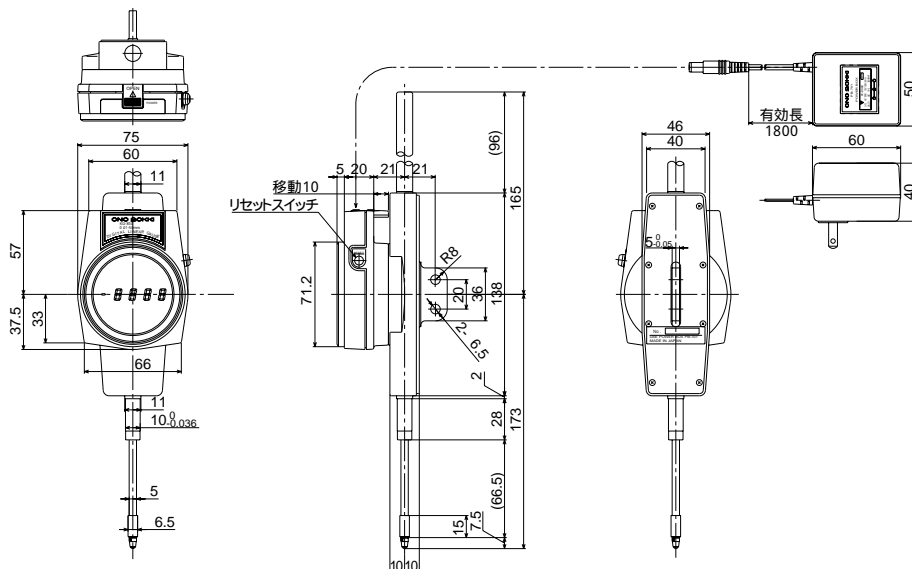
仕様

測定範囲：50mm
分解能：10 μ m
指示精度(+20)：10 μ m
最大応答速度：1m/s
測定力：下向き 0.37N(38gf)~0.88N(89gf)
横向き 0.20N(20gf)~0.71N(72gf)
上向き 0.02N(2gf)~0.53N(54gf) X 改造後の値)
上向きで使用の際はバネの改造が必要です。
表示部：LED表示4桁(-極性付き)
電源：AC100V \pm 10%、50/60Hz(ACアダプタ)
使用温度範囲：+5~+40
質量：約550g

価格

¥80,000(税込¥84,000)

外形寸法図



ゲージスタンド

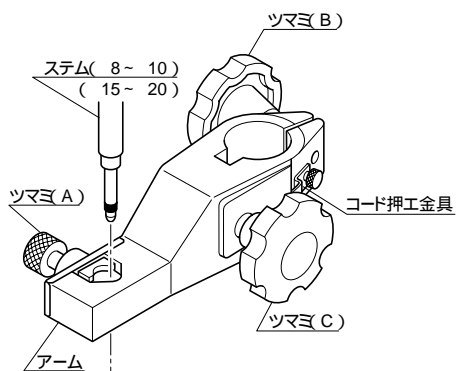
ST-022



型名	ST-022	ST-044B
テーブル寸法	80 × 85mm	105 × 105mm
取付穴寸法	8 ~ 10	15 ~ 20
テーブル材質	セラミック(溝付き)	
測定面平面度	1μm	
測定面表面粗さ	0.4Sラップ仕上げ	
基台(幅×奥行)	100 × 160mm	130 × 200mm
測れる深さ	59mm	73.5mm
測れる高さ	115mm	210mm
質量	4.1kg	7.5kg
価格	¥ 70,000(税込 ¥ 73,500)	¥ 130,000(税込 ¥ 136,500)
適用ゲージ	全機種	*1

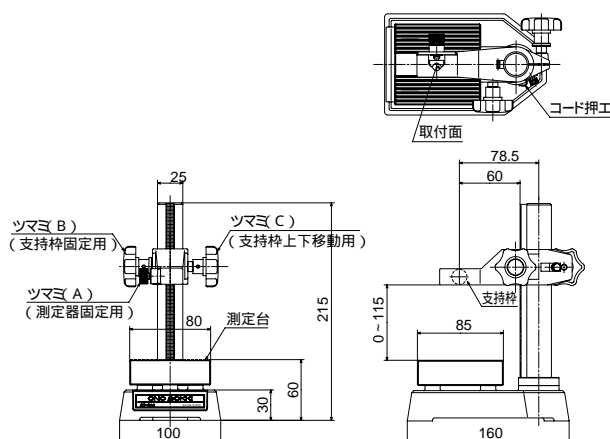
AA-0220/0240/0250などの平行測定子を1/1000mm(1μm)単位のゲージに取付ける場合は、測定台の面との平行度調整が必要になります。この場合、ゲージスタンドとペアになります。平行度調整費 ¥15,000(税込 ¥15,750 送料別途必要)
 *1 ST-044Bは組合せデジタルリアゲージにより、スタンドプッシュが必要で(別売)。
 AA-892(10mm用) X 受注生産品)...KG-850、DG-525H
 AA-891(8mm用)... DG-825 / 925

支持枠

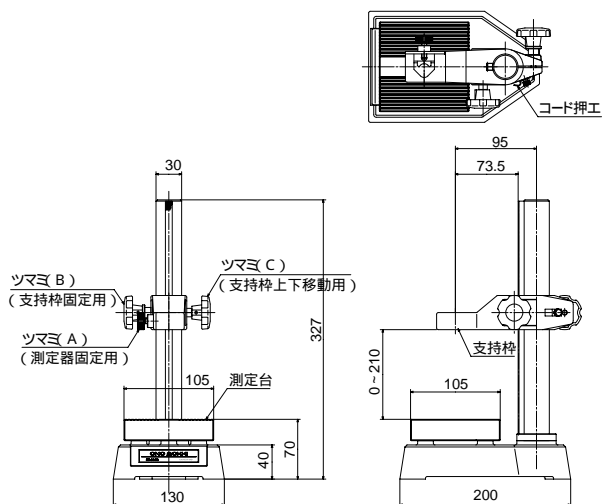


ゲージセンサー取り付け、取り外しはツマミ A で、スタンド(支柱)の上下微動は、ツマミ B、ツマミ C で調整します。

ST-022



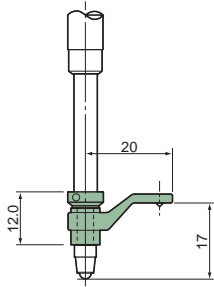
ST-044B



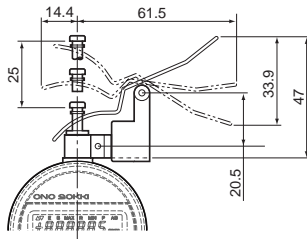
リリース・フィンガーリフト

種類	型名	適用機種	価格
フィンガーリフト	AA-969	DG-525H, 825, 925, KG-850	¥2,500(税込¥2,625)
リフトレバー	AA-971	DG-525H, 825, 925	¥3,500(税込¥3,675)
リリースリフト	AA-972	DG-525H, 825, 925(リリースは別売)	¥3,500(税込¥3,675)
機械式リリース	AA-813	DG-525H, 825, 925 (リリースリフト AA-972と合わせて使用します。)	¥3,500(税込¥3,675)
エア式リリース	AA-816		¥6,000(税込¥6,300)

フィンガーリフト AA-969

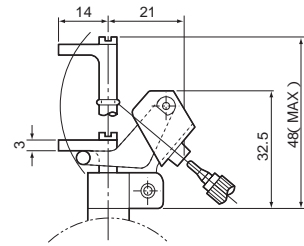


リフトレバー AA-971

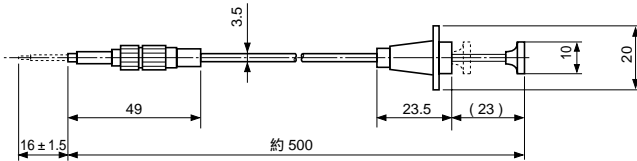


リリースリフト AA-972

リリースAA-813またはAA-816と組み合わせて使用します。

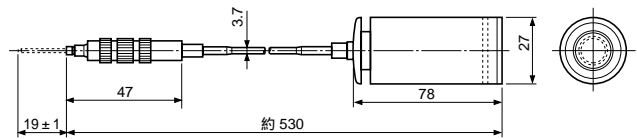


機械式リリース AA-813



エア式リリース AA-816

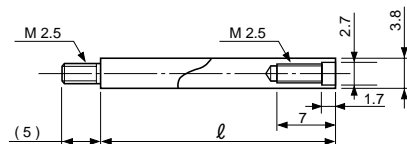
(機械式にくらべてスピンドルをゆっくり動かすことが出来ます)



延長スピンドル

型名	適用機種	スピンドル径	ℓ	価格
AA-844	DG-525H, 825, 925	3.8	30mm	¥2,500(税込¥2,625)
AA-845	KG-850	3.8	50mm	¥2,500(税込¥2,625)

深い小穴の深さ測定などにお使い頂けます。



防塵ゴム (DG-525, 525HIには使えません)

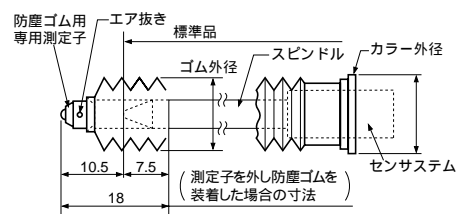
型名	適用機種	カラー外径 (mm)	ゴム外径 (mm)	ステム径 (mm)	材質*2	価格
AA-843*1	DG-825 DG-925	16	15	8	NBR	¥4,500 (税込¥4,725)
AA-854*1	KG-850	17	15	10	CR	¥4,500 (税込¥4,725)

*1 防塵ゴム専用測定子付

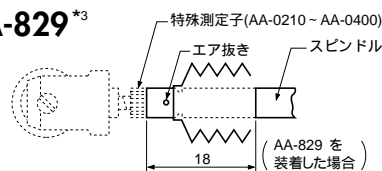
*2 NBR: ニトリルゴム, CR: クロロブレンゴム

*3 防塵ゴムを装着し、特殊測定子(AA-0210~AA-0400)と組み合わせる場合には、AA-829(測定子アダプタ): ¥2,500が必要です。(受注生産品)

AA-843*1
AA-854



AA-829*3



測定子

型名	AA-0200	AA-0210	AA-0220*1	AA-0230	AA-0240*1
外形寸法図					
	先端ボール材質: 鋼球	材質: SKS3	材質: SKS3	材質: SKS3	材質: SKS3
価格	¥2,500(税込¥2,625)	¥2,500(税込¥2,625)	¥2,500(税込¥2,625)	¥2,500(税込¥2,625)	¥2,500(税込¥2,625)
型名	AA-0250*1	AA-0260	AA-827*2	AA-828*2	AA-0320
外形寸法図					
	材質: SKS3	材質: SKS3	材質: SUJ2	材質: SUJ2	材質: SKS3
価格	¥2,500(税込¥2,625)	¥2,500(税込¥2,625)	¥6,000(税込¥6,300)	¥6,000(税込¥6,300)	¥2,500(税込¥2,625)
型名	AA-921	AA-0330*3	AA-0400		
外形寸法図					
	材質: SKS3	先端ボール材質: 超硬	先端ボール材質: ルビー		
価格	¥3,500(税込¥3,675)	¥7,000(税込¥7,350)	¥6,500(税込¥6,825)		

*1 AA-0220/0240/0250などの平形測定子を1 / 1000mm(1μm)単位のゲージに取付ける場合は測定台の面との平行度調整が必要になります。この場合、ゲージスタンドとベアになります。平行度調整費 ¥15,000(税込¥15,750) 発送費別途必要。
 *2 AA-827/828などのローラ測定子を1 / 1000mm(1μm)単位のゲージに取付けると、規定の精度が得られないことがあります。AA-827/828はベアリングを使用していますが、すきまは除去していませんので±10μm以下の誤差が出る可能性があります。
 *3 AA-0330は受注生産品です。

測定子アダプタ(測定子交換用)

AA-829(受注生産品)

材質: C3602

価格	¥2,500(税込¥2,625)
----	------------------

耳金無し裏力バー

AA-968

価格	¥2,500(税込¥2,625)
----	------------------

測定機能

MAX、MIN 測定モード

MAX (測定値の最大値表示)
MIN (測定値の最小値表示)
R (最大値 - 最小値表示)

LCD表示部
MAX + 22.345mm (最大値表示)
MIN + 2.345mm (最小値表示)
R + 20.000mm (レンジ表示 (最大値 - 最小値))

プリセット測定機能

LCD表示部
0.000mm (b = 20mmを設定)
P + 20.000mm (この数値から計測)
+ 31.110mm (測定物の高さ a + b)

この測定機能は、ある数値を表示設定し、その数値からの計数を行います。最大設定値は、69.999(DG-525の場合は、69.9995)mmです。
(例) ある測定物(a + b)を測定する時、bがわかっている場合、この数値をプリセットしておけば、aを測定することにより測定物の高さ(a + b)がわかります。

アブリュート測定機能

LCD表示部
電源 ON 0.000mm
a を測定中 + 5.555mm
c 面でリセットをかける 0.000mm
高さ c を測定 + 6.666mm
アブリュートモードにする AB + 8.888mm (A面からの高さ)が測れる

この測定機能は、電源ONにした時の、スピンドルの位置をゼロ点とします。すなわち、スピンドルの位置がどこにあっても電源を入れた時がゼロ点となり、そこから測定を始めます。通常測定機能のどの表示からでも、スイッチ切換えでこの値をみることができます。
通常測定機能で、任意の位置でリセットを行っても、アブリュート測定のゼロ点には影響しませんが、電源をOFFにすると測定値はリセットされます。
(例) 上図の様な測定物の高さaを測定している途中で、高さcを知りたい場合、C面にスピンドルを合せ、ゼロリセットをして、高さcを測定します。次に、最初の測定にもどる場合、アブリュート測定機能を使えば、スピンドルをA面に合せゼロリセットをかけるに、測定ができます。電源ON時のスピンドルの位置がゼロ点として記憶されているためです。

指示精度と分解能

指示精度

デジタルリニアゲージもっている測定誤差のことです。決められた測定値ごとに誤差(真値との差)を測定し、スピンドル移動全長でみたときにプラス方向の最大誤差とマイナス方向の最大誤差の絶対値の和がそのゲージセンサの指示精度となります(図1参照)。
精度測定は基準となる変位計(分解能は0.1μm以下)との比較で行い、被測定センサの最小位桁が変化した時の読取値と基準変位計の値との差を誤差としています。分解能10μmのセンサの指示精度が5μmと分解能以下の精度となっているのはこのためです(図2参照)。

分解能

デジタルリニアゲージもっている最小読取値のことです。例えば、デジタルリニアゲージ・DG-825の場合は10μmが最小読取値になります。

図1 (μm)
MAX
a (mm)
b
MIN
指示精度 = |a| + |b|

図2 被測定センサ読取値
d'
d
基準変位計
誤差 = d' - d

測定力 測定力を変更できます(オプション)

測定力は、スプリングによってコントロールされています。スピンドルの押し初め(初力)と最終点(最大力)では、差があります。スプリングを取り外しても精度に影響ありませんが、取り外し作業は改造扱いとなりますので、発注時にご指定ください。調整許容差は±0.2N(20gf)です。また、スプリングをはずした場合は測定力は、下記の通りです。

DG-525H/825/925

測定範囲	向き	初力～最大力	スプリングをはずした時	改造範囲*1 下向き、最大力において
25mm	下 横 上	0.74～1.47N 0.45～1.19N 0.17～0.90N	約0.25N	0.25～1.57N

KG-850

測定範囲	向き	初力～最大力	スプリングをはずした時	改造範囲*1 下向き、最大力において
50mm	下 横 上	0.37～0.88N 0.20～0.71N 0.02～0.53N	約0.30N	0.39～1.77N

KG-850を上向きで使用する場合はバネの改造が必要です(の値はバネを改造後の値)。
*1 改造費 ¥15,000(税込¥15,750)

お客様へのお願い 当社製品を輸出または国外へ持出す際の注意について
当社製品(役務を含む)を輸出または国外へ持出す場合は、外為法(外国為替及び外国貿易管理法)の規定により、戦略物資該当品であれば、日本国政府(経済産業省)に対し輸出許可証の申請をしてください。また非該当品であれば、通関上何らかの書類が必要となりますので、当社の最寄りの営業所または当社環境法務室(電話045-935-3840)までご連絡ください。

記載事項は変更になる場合がありますので、ご注文の際はご確認ください。

代理店・販売店

株式会社 小野測器

〒226-8507 神奈川県横浜市緑区白山1-16-1 TEL.(045)935-3888

お客様相談室 ☎ **フリーダイヤル 0120-388841**
受付時間：9:00～12:00 / 13:00～18:00(土・日・祝日を除く)

北 関 東 (028)684-2400 横 浜 (045)935-3838 京 都 (075)957-6788
群 馬 (0276)48-4747 量 販 (045)935-3856 大 阪 (06)6386-3141
埼 玉 (048)474-8311 沼 津 (055)988-3738 広 島 (082)246-1777
東 京 (03)3757-7831 浜 松 (053)462-5611 九 州 (092)432-2335
多 摩 (042)573-2051 名 古 屋 (052)701-6156

ホームページアドレス | <http://www.onosokki.co.jp/>
E-mailアドレス | webinfo@onosokki.co.jp