

# 車外騒音試験用 速度計測システム



**ONO SOKKI**

<http://www.onosokki.co.jp/>

# 静かな車造りをサポートする 車外騒音試験用速度計システム

本システムは自動車の通過時の騒音測定用速度計システムで、試験車両の進入速度・中央速度・脱出速度(3CH)を高精度に測定します。

精密騒音計を接続することにより騒音測定区間の騒音を連続測定し、この最大値を計測データとして表示できます(オプション仕様)。

## 多彩な検出器群

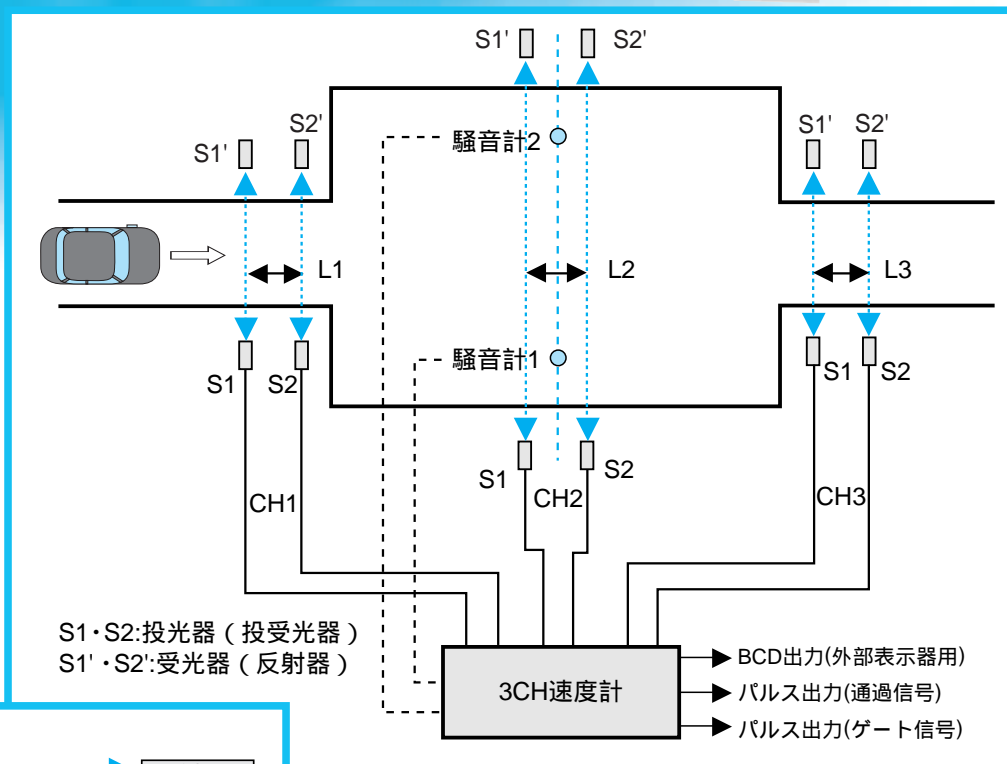
位置検出精度の高い投射式、設置が容易な反射式など使用場所・目的により検出器が選択できます。

## 豊富な音響関連機器

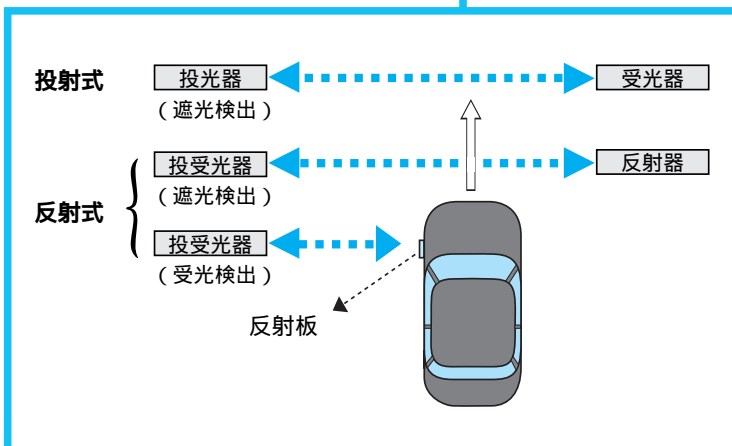
計量法・JIS・IECで認定された精密騒音計や広帯域精密騒音計など各種騒音計、およびリアルタイムアナライザを用意しており、各種騒音試験に対応可能です。



PP-7100 / 7110  
可搬型反射式検出器  
(三脚はオプション)



S1・S2: 投光器 (投受光器)  
S1'・S2': 受光器 (反射器)  
3CH速度計  
→ BCD出力(外部表示器用)  
→ パルス出力(通過信号)  
→ パルス出力(ゲート信号)



PP-6100  
据置型反射式検出器  
(据付台はオプション)

## < 検出器仕様 >

### 投射式検出器

投光器型名	受光器型名	検出距離	全天候対応	設置方式	備考
PP-3100	PP-3110	30m以内		据置型	
(レーザー投光器)	PP-910	30m以内	x	可搬型	受光器はPP-910を使用

### 反射式検出器

投受光器型名	反射器型名	検出距離	全天候対応	設置方式	備考
PP-6100	PP-6110	30m以内		据置型	
PP-7100	PP-7110	30m以内	x	可搬型	PP-7110は反射器、オプションで反射板車両取付方式も可能
PP-8100	(反射板)	30m以内		据置型	反射板車両取付方式

検出器にテープスイッチの使用も可能です。



PP-7100  
可搬型反射式検出器  
(三脚と連結棒は参考用)

## km/h 速度計測時の演算式

$$V = \frac{L \times 3600 \times 10^3}{t}$$

小数点第二位を四捨五入

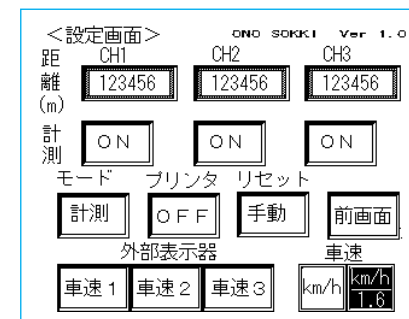
L : 区間距離設定値(m)  
L1 ~ L3 単独設定 00.000 ~ 99.999m  
t : 区間時間計測値(s)

## < プリントフォーマット >

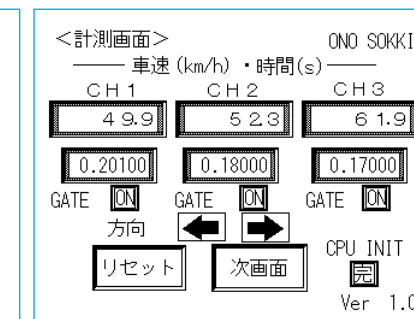
N : 1	D : NOR	No&方向(正方向)
1 123.45ms	12.3km/h	進入速度( km/hの場合 )
2 123.45ms	12.3km/h	中央速度( " )
3 123.45ms	12.3km/h	脱出速度( " )
M1	123.4dB	騒音レベル(オプション)
M2	123.4dB	騒音レベル( " )
N : 2	D : REV	No&方向(逆方向)
1 123.45ms	12.3km/h/1.6	進入速度( /hの場合 )
2 123.45ms	12.3km/h/1.6	中央速度( " )
3 123.45ms	12.3km/h/1.6	脱出速度( " )
M1	123.4dB	騒音レベル(オプション)
M2	123.4dB	騒音レベル( " )

## < 画面表示例 >

### 設定画面



### 計測画面



## < 3CH速度計仕様 >

項目	仕様
試験項目	加速騒音試験、 定常騒音試験、 はスイッチ切り換え(オプション仕様)
車速信号入力数	3ch(6信号)
表示・設定方式	液晶表示器 : タッチパネル方式、5.7型モノクロ
計測表示項目	速度表示 4桁 000.0km/h(CH1、CH2、CH3のS1-S2間の通過速度) 測定単位は[ km/h ]と[ km/h/1.6 ]の切換え表示 区間時間表示 7桁 00.00000s(CH1、CH2、CH3のS1-S2間の所要時間) 騒音表示 4桁 000.0dB(オプション仕様)
設定表示項目	計測区間距離 5桁 00.000m(CH1、CH2、CH3のS1-S2間の距離L1、L2、L3) 上下限速度 5桁 000.00km/h(オプション仕様)
操作表示項目	計測区間設定 CH1、CH2、CH3の使用区間を設定。有効でON、無効でOFF表示。 手動 / 自動 手動 ----- このスイッチの操作で、次の測定開始となります。 自動 ----- CH1 - S1に進入で自動開始。逆方向はCH3 - S2進入で自動開始。 進入方向 車両の進入方向を表示。➡で順方向(CH1 - CH3)、➡で逆方向。 速度表示切換え [ km/h ]と[ km/h/1.6 ]の切換え。 [ km/h/1.6 ]は[ km/h ]を1.609で除した値。
出力信号	速度データ BCDコード、 TTL正論理(速度1~3より選択された1つの速度を出力) 計測点通過信号 パルス信号、 12V正論理、6CHパラレル出力(CH1、CH2、CH3の各々S1、S2パルスで幅約50ms) 計測区間通過信号 パルス信号、 12V正論理、1CHシリアル出力(計測区間CH1、CH2、CH3の全ての通過パルスで幅約50ms)
プリンタ	方式 サーマルラインドット方式 プリント項目 回数、進入方向、試験項目(オプション仕様)、CH1(時間、速度)、CH2(時間、速度)、CH3(時間、速度)、(騒音1、2 ----- オプション仕様)
一般仕様	使用電源 AC100V ± 10%、約2A 使用環境 温度 : 0 ~ +40、湿度 : 30 ~ 70%RH以内

<騒音計>

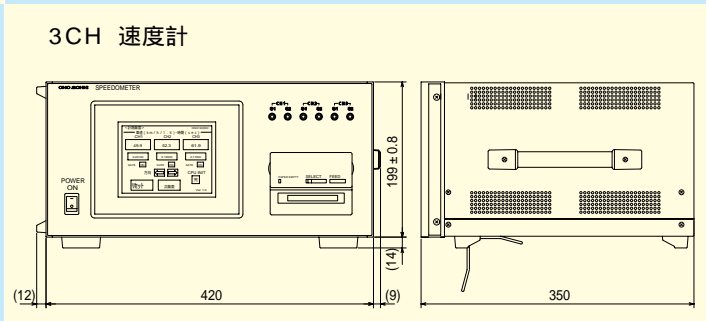
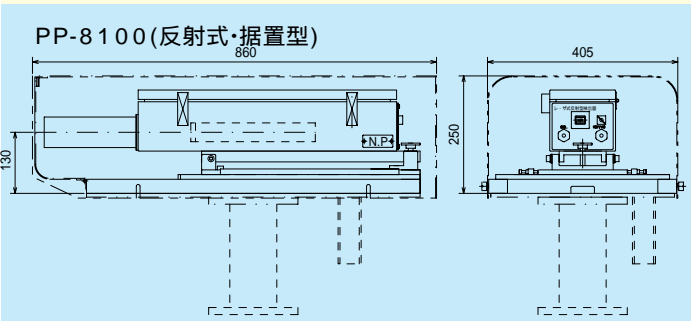
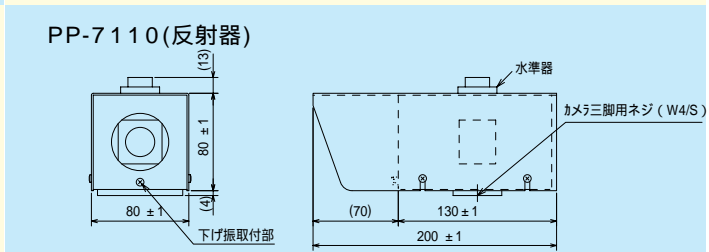
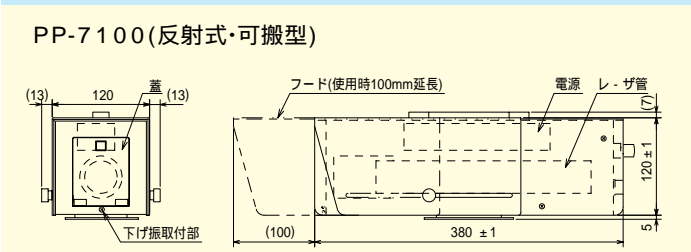
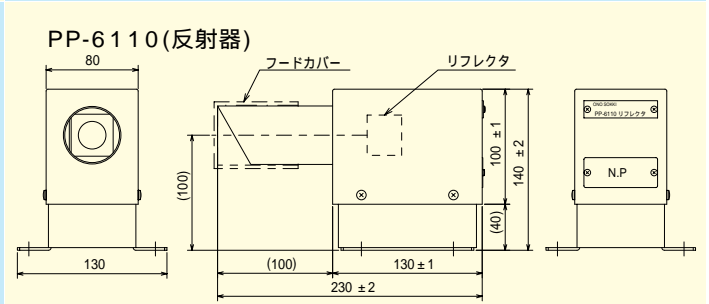
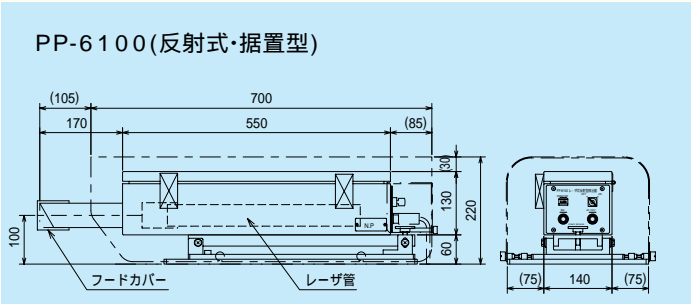
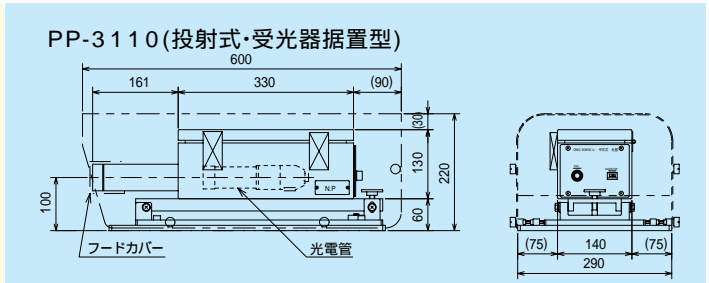
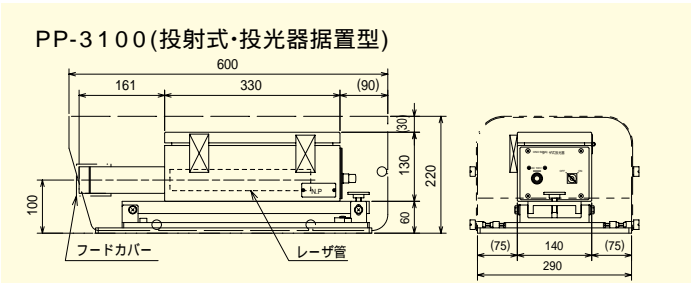


**LA-4350 積分型精密騒音計**  
**特長**  
 ・リニアリティレンジ85dB  
 ・約30時間の長電池寿命(アルカリ電池使用時)  
**仕様**  
 適用規格：計量法(型式承認番号F-38号)  
 JIS C 1505  
 IEC 60651-60804 Type1  
 ANSI S 1.4 Type1  
 測定項目：Lp、Lmax、Lpeak、Leq、Lx  
 周波数補正特性：A、C、FLAT  
 測定レベル範囲(計量法)：28～130dB(A)  
 測定周波数範囲：20Hz～12.5kHz  
 ケーブル延長：100m(専用ケーブル使用時)



**LA-5111 広帯域精密騒音計**  
**特長**  
 ・音圧レベルと騒音レベルの同時測定  
 ・100dBのワイドレンジ  
 ・1/1、1/3リアルタイムオクターブ分析(オプション)  
**仕様**  
 適用規格：計量法(型式承認番号F-38号)  
 JIS C 1505  
 IEC 60651-60804 Type1  
 測定項目：Lp、Leq、Lx、LAE、Lmax、Lmin、Lpeak  
 周波数補正特性：A、C、FLAT  
 測定レベル範囲(IEC規格)：25～130dB(A)  
 測定周波数範囲：20Hz～20kHz  
 リニアリティレンジ：75dB、ワイドレンジ時 100dB

<外形寸法図>



お客様へのお願い 当社製品を輸出または国外へ持ち出す際の注意について  
 当社製品( 役務を含む )を輸出または国外へ持ち出す場合は、外為法( 外国為替及び外国貿易管理法 )の規定により、戦略物資該当品であれば、日本国政府( 経済産業省 )に対し輸出許可証の申請をしてください。  
 また非該当品であれば、通関上何らかの書類が必要となりますので、当社の最寄りの営業所または当社輸出管理課( 電話045-935-3840 )までご連絡ください。

記載事項は変更になる場合がありますので、ご注文の際はご確認ください。

代理店・販売店

**株式会社 小野測器**  
 〒226-8507 神奈川県横浜市緑区白山1-16-1 (045)935-3888(代)  
 お客様相談室 ☎フリーダイヤル 0120-388841  
 北 関 東 (028)935-7351 横 浜 (045)935-3838 大 阪 (06)9386-3141  
 群 馬 (0276)48-4747 沼 津 (055)988-3738 広 島 (082)246-1777  
 埼 玉 (048)474-8311 浜 松 (053)462-5611 九 州 (092)432-2335  
 東 京 (03)9757-7831 名 古 屋 (052)701-6156 量 販 (045)935-3856  
 多 摩 (042)973-2051 京 都 (075)957-6788  
 ホームページアドレス <http://www.onosokki.co.jp/>  
 E-mailアドレス [webinfo@onosokki.co.jp](mailto:webinfo@onosokki.co.jp)