

ガソリンエンジンタコメータ

ONOSOKKI

SE-2500

ガソリンエンジン測定用

HT-6100

外部センサ入力タイプ

ガソリンエンジン一般回転体用

Gasoline Engine Tachometer



SE-2500



HT-6100



株式会社 小野測器

<http://www.onosokki.co.jp/>

SE-2500

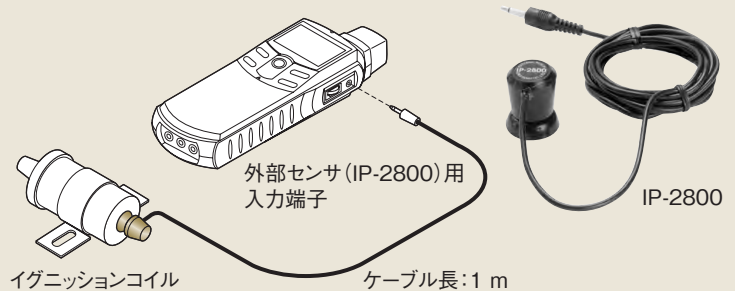
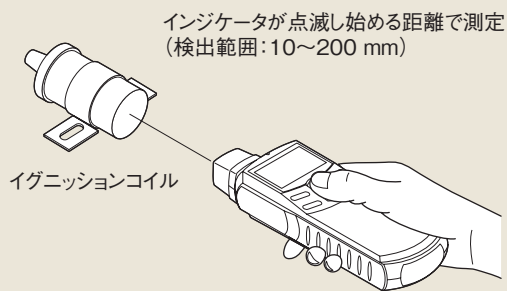
ガソリンエンジンタコメータ

ガソリンエンジン測定用

- 1 外部センサ(IP-2800)を使用することで
1 m 離れた位置から測定可能
- 2 VP-201/1210(別売)を使用することで
振動からエンジン回転計測が可能
- 3 1 r/min または 0.01 r/s 単位で
測定が可能
- 4 アナログ/モニター/パルスの3出力標準装備
回転速度の記録(アナログ出力)、センサの検出波形の確認(モニター出力)
回転同期信号として(パルス出力)
- 5 バックライト付き大型LCD
(文字高さ: 10.2 mm)
- 6 メモリー機能搭載
最大20データのメモリーが可能
- 7 三脚取付可能
三脚に固定して連続測定可能



測定方法



仕様

適応エンジン	ガソリンエンジン、2サイクル(1,2,3,4気筒)、4サイクル(1,2,3,4,5,6,8,10,12気筒)		
検出方式	電磁誘導方式		
検出距離	10~200 mm		
被測定対象	イグニッションコイル		
演算方式	周期演算方式		
測定時間	1s+1周期 時間以内		
表示部	液晶表示、5桁、バックライト付き(文字高さ: 10.2 mm)		
表示更新時間	1±0.2 s		
測定単位	r/min, r/s		
測定範囲	2サイクル	4サイクル	回転速度(r/min)
	—	1気筒	120~20000
	1気筒	2気筒	120~20000
	—	3気筒	120~20000
	2気筒	4気筒	120~20000
	—	5気筒	120~20000
	3気筒	6気筒	120~15000
	4気筒	8気筒	120~12000
	—	10気筒	120~10000
	—	12気筒	120~8000
(r/sはr/minの測定値を60で割った数値)			
測定精度	表示値(*)×(±0.02%)±1カウント *表示値は小数点を除いたカウント値		
測定機能	メモリー機能	最大20データ	
	オーバーレンジ機能	測定値が表示範囲を超えた時にオーバーレンジ(ERRORマーク)表示	
	回転上限警告機能	回転速度が予め設定された上限値を超えた時、上限警告(↑マーク)表示	
	感度調整機能	本体右側面のロータリ式ボリュームにて調整	

出力部	アナログ出力	出力内容	回転速度表示値に対して出力	
		出力電圧	0~1 V / 0~F.S. (F.S.は任意設定)	
		変換方式	10 bit D/A変換方式	
		リニアリティ	±1% / F.S.	
		出力更新時間	50 ms+1周期 時間以内	
		温度安定度	±0.05% / F.S. / °C (スパン&ゼロ)	
	モニター出力	出力内容	センサ信号を波形整形後のモニター用アナログ出力	
		負荷抵抗	100 kΩ 以上	
		パルス出力	出力電圧	Hiレベル: +4.5 V 以上 Loレベル: +0.5 V 以下
			出力論理	正論理
一般仕様	電源	単4形乾電池4本 又は、専用ACアダプタ(PB-7080別売)		
	電池寿命	32時間以上(バックライトOFF時) 8時間以上(バックライトON時)		
	バッテリー警告表示	電池電圧が約4.4 V以下になると警告(LOWマーク)マークが表示されます。		
	使用温度範囲	0~+40 °C		
	保存温度範囲	-10~+50 °C		
	外形寸法	47.5(W)×198.5(L)×66(D) mm		
	質量(乾電池含む)	約300 g		
	付属品	イグニッション検出器(IP-2800) 1台 単4形乾電池 4本 キャリングケース 1個		

*操作にあたっては取扱説明書をご参照ください。
*エンジンによっては、測定できない場合があります。

HT-6100

デジタルハンドタコメータ

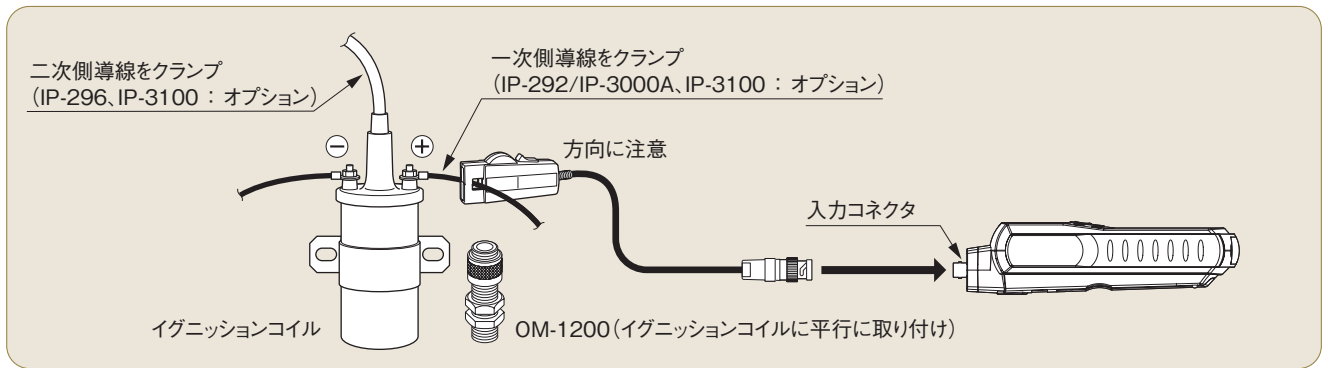
ガソリンエンジン、一般回転体測定用(外部センサ入力タイプ)

- 1 各種センサの使用が可能
IP-292、IP-296、IP-3000A、IP-3100、OM-1200、TTL 信号出力の検出器
- 2 アナログ/モニター/パルスの3出力標準装備
回転速度の記録(アナログ出力)、センサの検出波形の確認(モニター出力)
回転同期信号として(パルス出力)
- 3 ピークホールド機能搭載
測定中の最大値、最小値表示が可能
- 4 バックライト付き大型LCD
(文字高さ: 10.2 mm)
- 5 メモリー機能搭載
最大20データのメモリーが可能
- 6 三脚取付可能
三脚に固定して連続測定可能



HT-6100

測定方法



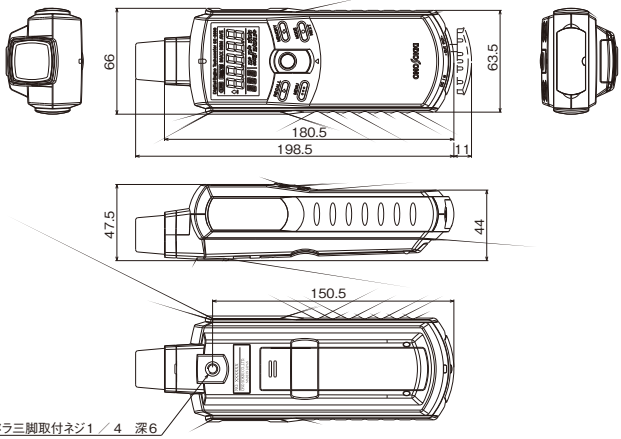
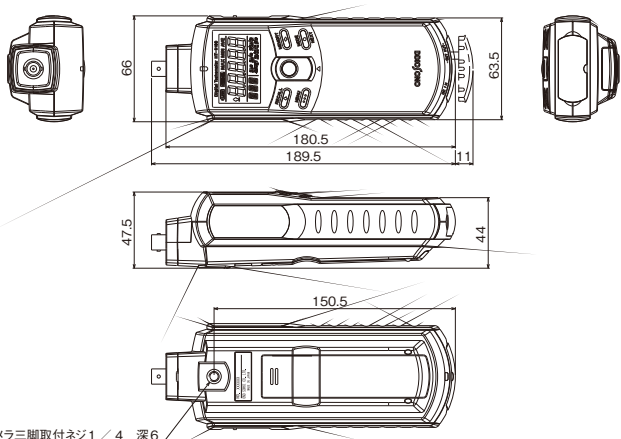
仕様

適応エンジン	ガソリンエンジン、一般回転体	
対応検出器(別売)	IP-292、IP-296、IP-3000A、IP-3100、OM-1200、TTL 信号出力の検出器*1	
被測定対象	イグニッションコイル、一次/二次導線、ECU 回転パルス(5 V 系)	
演算方式	周期演算方式	
測定時間	1 s+1 周期 時間以内	
表示部	液晶表示、5桁、バックライト付き(文字高さ: 10.2 mm)	
表示更新時間	1±0.2 s	
測定単位	r/min(IP-292、IP-296、IP-3000A、IP-3100、OM-1200の検出器を選択時) r/min、r/s、m/min、ms、COUNT(TTL 信号出力の検出器を選択時)	
測定範囲	IP-292、IP-296、IP-3000A、IP-3100、OM-1200	TTL 信号出力の検出器
	r/min	120~20000 100~99999
	r/s	- 1.66~999.99
	m/min	- 0.3~9999.9
	COUNT	- 0~99999
	ms	- 0.6~300.0
*1 1回転あたりのパルス数(0.5~200.0 P/R) 任意設定可能		
測定精度	表示値(*)×(±0.02%)±1カウント *表示値は小数点を除いたカウント値 周速度の精度は回転速度(r/min)の精度に依存します	
測定機能	ピークホールド機能	最大値(MAX)、最小値(MIN)
	メモリー機能	最大20データ
	オーバーレンジ機能	測定値が表示範囲を超えた時にオーバーレンジ(ERROR マーク)表示
	回転上限警告機能	回転速度が予め設定された上限値を超えた時、上限警告(↑マーク)表示
	周速度演算機能	予め設定された直径値(mm)と測定回転速度から周速度を演算
	積算機能	入力信号のパルスを積算カウント
	周期測定機能	入力パルスの周期を測定(但し、1秒以下の場合は入力パルスの平均値)
トリガレベル調整機能	本体右側面のロータリ式ボリュームにて調整	

出力部	アナログ出力	出力内容	回転速度表示値に対して出力
		出力電圧	0~1 V / 0~F.S. (F.S. は任意設定)
		変換方式	10 bit D/A 変換方式
		リニアリティ	±1% / F.S.
		出力更新時間	50 ms+1 周期 時間以内
		温度安定度	±0.05% / F.S. / °C (スパン & ゼロ)
	モニター出力	出力内容	センサ信号を波形整形後のモニター用アナログ出力
		負荷抵抗	100 kΩ 以上
		出力電圧	Hiレベル: +4.5 V 以上 Loレベル: +0.5 V 以下
パルス出力	出力論理	正論理	
	負荷抵抗	100 kΩ 以上	
一般仕様	電源	単4形乾電池4本 又は、専用 AC アダプタ(PB-7080 別売)	
	電池寿命	16時間以上(バックライト OFF 時) 8時間以上(バックライト ON 時)	
	バッテリー警告表示	電池電圧が約 4.4 V 以下になると警告(LOW マーク)マークが表示されます。	
	使用温度範囲	0~+40 °C	
	保存温度範囲	-10~+50 °C	
	外形寸法	47.5(W)×189.5(L)×66(D) mm	
	質量(乾電池含む)	約 280 g	
付属品	単4形乾電池	4本	
	キャリングケース	1個	

*1 改造により正弦波入力可能: 0.3 Vrms 以上
*操作にあたっては取扱説明書をご参照ください。
*エンジンによっては、測定できない場合があります。

オプション(別売)		価格		
SE-2500用	エンジン回転検出器 VP-201/1210  *VP-1210は高感度タイプ	本体 (税込)		
		●SE-2500 ガソリンエンジンタコメータ	¥65,000 ¥68,250	
HT-6100用	イグニッション検出器 IP-292/296 	イグニッション検出器 IP-3100 	●VP-201 エンジン回転検出器	¥20,000 ¥21,000
	イグニッション検出器 IP-3000A 	電磁式検出器 OM-1200 	●VP-1210 エンジン回転検出器	¥21,000 ¥22,050
			●IP-292 イグニッション検出器	¥9,500 ¥9,975
			●IP-296 イグニッション検出器	¥9,500 ¥9,975
			●IP-3000A イグニッション検出器	¥18,000 ¥18,900
			●IP-3100 イグニッション検出器	¥24,000 ¥25,200
SE-2500 / HT-6100用	ACアダプタ PB-7080 	信号ケーブル AX-501 	●OM-1200 電磁式検出器	¥10,000 ¥10,500
	マグネットスタンド/スタンド治具 HT-0522/0521A 	三脚 LA-0203C 	アクセサリ	
			●HT-0522 マグネットスタンド	¥9,300 ¥9,765
			●HT-0521A スタンド治具	¥9,800 ¥10,290
			組みで使用	
			●LA-0203C 測定用三脚	¥19,000 ¥19,950
		●MX-000シリーズ OM-1200用ケーブル	¥3,000~ ¥3,150~	
		●PB-7080*2 ACアダプタ (入力: AC100~120V 出力: DC6V / 2A)	¥5,500 ¥5,775	
		●AX-501 信号出力ケーブル(2m) (アナログ・パルス出力兼用) φ2.5ピンプラグ~CO2形(BNC)	¥3,500 ¥3,675	
		*1 HT-6100は別途検出器が必要です。 *2 加賀コンポーネント製です。		

外形寸法図		(単位:mm)
▼SE-2500	▼HT-6100	
		
カメラ三脚取付ネジ 1/4 深6	カメラ三脚取付ネジ 1/4 深6	

お客様へのお願い 当社製品(役務を含む)を輸出または国外へ持出す際の注意について
 当社製品(役務を含む)を輸出または国外へ持出す場合は、外為法(外国為替及び外国貿易管理法)の規定により、リスト規制該当品であれば、経済産業大臣へ輸出許可申請の手続きを行ってください。また非該当品であれば、通関上何らかの書類が必要となります。尚、非該当品であってもキャッチオール規制に該当する場合は、経済産業大臣へ輸出許可申請が必要となります。お問合せは、当社の最寄りの営業所または当社環境法務室(電話045-935-3840)までご連絡ください。

●記載事項は変更になる場合がありますので、ご注文の際はご確認ください。

●代理店・販売店

株式会社 小野測器

〒226-8507 神奈川県横浜市緑区白山1-16-1 TEL.(045)935-3888

お客様相談室 ☎ フリーダイヤル 0120-388841
 受付時間: 9:00~12:00 / 13:00~18:00(土・日・祝日を除く)

北 東 (028)684-2400 横 浜 (045)935-3838 京 都 (075)957-6788
 群 馬 (0276)48-4747 豊 販 (045)935-3856 大 阪 (06)6386-3141
 埼 玉 (048)474-8311 沼 津 (055)988-3738 広 島 (082)246-1777
 東 京 (03)3757-7831 浜 松 (053)462-5611 九 州 (092)432-2335
 多 摩 (042)573-2051 名 古 屋 (052)701-6156

ホームページアドレス | <http://www.onosokki.co.jp/>
 E-mailアドレス | webinfo@onosokki.co.jp