

リバーシブルカウンタ Reversible Counter RV-3150

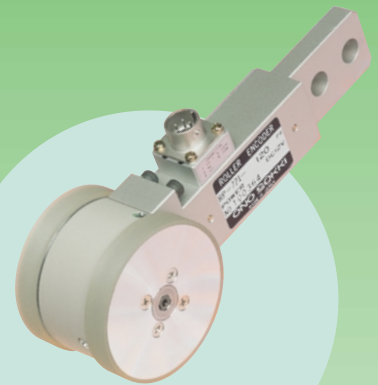
組み合わせて測定する 直線位置・変位・寸法・長さ



GSシリーズ
リニアゲージセンサ

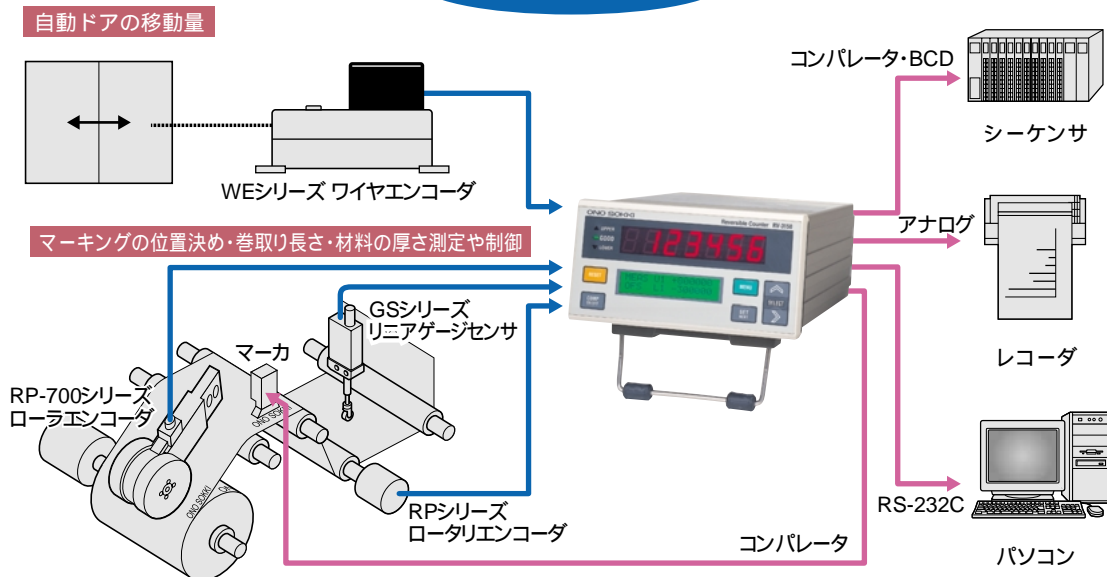


RPシリーズ
ロータリエンコーダ



RP-700シリーズ
ローラエンコーダ

システム構成例



リバーシブルカウンタ RV-3150

Reversible Counter

本製品は当社のロータリエンコーダ・ローラエンコーダ・リニアゲージセンサなどと組み合わせ、直線位置・変位・寸法・長さなどを測定する可逆カウンタです。

特長

- 見やすい大型LED(14mm)を採用。
- 充実した各種機能。[逓倍切替、レシオ補正機能、オフセット、小数点位置切替、計数方向切替]
- 豊富な外部出力機能。[コンパレータ、アナログ、BCD、RS-232C通信]

仕様

適応センサ	RPシリーズ(ロータリエンコーダ) RP-700シリーズ(ローラエンコーダ) GSシリーズ(リニアゲージセンサ) WEシリーズ(ワイヤエンコーダ)
表示部(MAIN) (SUB) 小数点 状態表示部	赤色LED(14mm)、6桁および極性(0~±999999) LCD、16文字×2ライン、バックライト付(黄緑色) 0、0.0、0.00、0.000(いずれかを選択) コンパレータ出力表示:UPPER(赤)GOOD(緑)LOWER(赤)
センサ入力信号 入力周波数	単相または90°位相差の方形波電圧信号(Hi:+4~+30V Lo:0~+1V) ラインレシーバ(RS-422A準拠) DC~100kHz
センサ用供給電源	DC5±0.25V(max150mA) DC12±0.6V(max120mA)どちらか選択
外部制御信号	入力信号の形式:電圧入力(Hi:+4~+5.25V Lo:0~+1V) 無電圧接点入力 入力信号の種類:リセット、ゲート、オフセット、キープロテクト
モード/機能 逓倍 レシオ 指数 オフセット コンパレータ	逓倍数:1/2/4 補正範囲:0.000001~0.999999 指数値:1/1、1/10、1/100、1/1000 設定範囲:0~±999999 設定段数:2段 出力項目:LOWER(LOWER設定値 計数値)/ GOOD(LOWER設定値<計数値< UPPER設定値)/ UPPER(UPPER設定値 計数値) 出力形式:半導体リレー(各1メイク接点) 最大接点容量:DC30V、0.1A 更新時間15ms以内
BCD入出力	出力信号(BCD、極性、判定、エラー、プリントコマンド) :オープンコレクタ(耐電圧:MAX30V) 制御信号(リセット、ホールド) 入力形式(電圧入力):Hi +4~+5.25V Lo 0~+1V
アナログ出力	出力電圧範囲:0~±10V/F.S.(F.S.は任意設定可) 負荷抵抗:10kΩ以上 直線性誤差:±0.3% of F.S. 校正機能:ZERO/FULL 12bit D/A方式 更新時間15ms以内
RS-232C	機能:測定データの読み、パラメータの設定・読み出し ボーレート:2400/4800/9600bps

他社の製品とも組み合わせで使用いただけます。ご相談下さい。

一般仕様

電源	AC100~240V(50/60Hz)
消費電力	30VA以下
使用温度範囲	0~+40
外形寸法	144(W)×72(H)×180(D)mm
質量	約1.3kg
付属品	パネル取付金具、電源ケーブル(AC100V用) スタンド足(1セット) コネクタ(端子台ソケット:10pin×2、5pin×1)
オプション	BCDケーブル:AA-8107(3m) RS-232Cケーブル:AX-5022(2m) 中継ケーブル1m(GSシリーズ接続用) 信号ケーブル(RP-721用):RP-006(5m)*

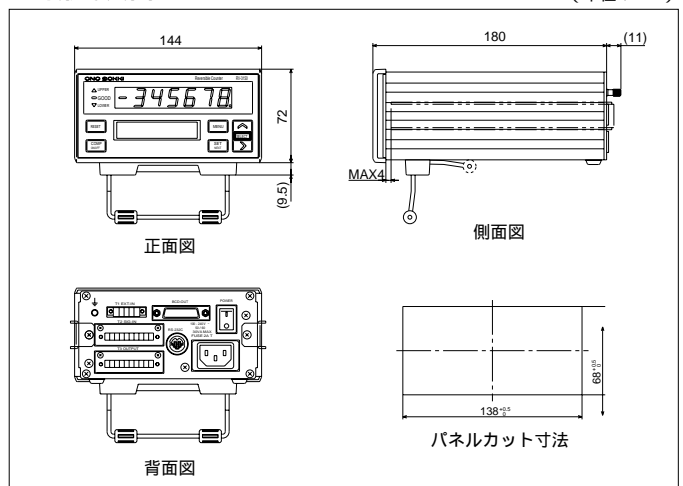
価格

RV-3150	リバーシブルカウンタ	¥180,000
AA-8107	BCDケーブル3m(片側オープン)	¥12,000
AX-5022	RS-232Cケーブル(2m)	¥12,000
RP-006	信号ケーブル5m(片側オープン)	¥4,500
	中継ケーブル1m(GSシリーズ接続用)*	¥5,800

*受注生産品

外形寸法図

(単位:mm)



お客様へのお願い 当社製品を輸出または国外へ持出す際の注意について

当社製品(役務を含む)を輸出または国外へ持出す場合は、外為法(外国為替及び外国貿易管理法)の規定により、戦略物資該当品であれば、日本国政府(経済産業省)に対し輸出許可証の申請をしてください。また非該当品であれば、通関上何らかの書類が必要となりますので、当社の最寄りの営業所または当社輸出管理課(電話045-935-3840)までご連絡ください。

記載事項は変更になる場合がありますので、ご注文の際はご確認ください。
このカタログに表示されている価格には消費税が含まれておりません。

代理店・販売店

株式会社 小野測器

〒226-8507 神奈川県横浜市緑区白山1-16-1 TEL.(045)935-3888

お客様相談室 ☎ フリーダイヤル 0120-388841
受付時間: 9:00~12:00 / 13:00~18:00(土・日・祝日を除く)

北 関 東 (028) 635-7351 横 浜 (045) 935-3838 大 阪 (06) 6386-3141
群 馬 (0276) 48-4747 沼 津 (055) 988-3738 広 島 (082) 246-1777
埼 玉 (048) 474-8311 浜 松 (053) 462-5611 九 州 (092) 432-2335
東 京 (03) 3757-7831 名古屋 (052) 701-6156 豊 崎 (045) 935-3856
多 摩 (042) 573-2051 京 都 (075) 957-6788

ホームページアドレス | <http://www.onosokki.co.jp/>
E-mailアドレス | webinfo@onosokki.co.jp