

計測用マイクロホン MIシリーズ

高感度型や広帯域型など用途に応じて選択。
温度・湿度に対して優れた耐環境安定性を実現。

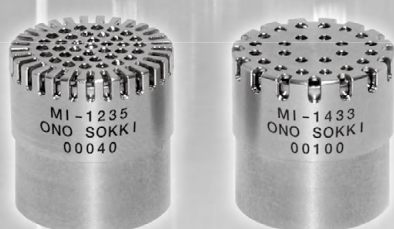


高い信頼性と計測精度を兼ね備えたコンデンサ型マイクロホン

静寂なリビングルームのエアコン音から、ジェット機のエンジン音まで、音の計測には広大な音圧レベル幅と広帯域の周波数範囲とともに、高い精度が要求されます。これらの要求を満たすために、音響計測では、一般に、コンデンサマイクロホンを用います。

小野測器のコンデンサマイクロホンは、チタン合金膜を振動膜に採用し、レーザー溶接により固定されています。また、これまで培ってきた製造技術により、極めて安定した性能を維持しています。

測定対象の音圧や周波数に応じて、感度の異なるマイクロホンを用意しております。



計測用マイクロホン

コンデンサ型マイクロホンは、小型で広い周波数帯域に亘ってフラットな特性を持ち、極めて安定性が高いという特長を持っています。そのため、計測用マイクロホンとして一般的に使用されています。マイクロホンは、公称口径によって、1インチ、1/2インチ、1/4インチなどがあり、測定する音圧範囲や周波数帯域に合わせて選ぶことができます。口径が大きい物ほど高感度、口径が小さいほど高い周波数まで計測可能という特長があります。

■ マイクロホンの構造

コンデンサ型マイクロホンは、空気の振動を電気信号に変換する振動膜と背極で構成されています。振動膜が空気の圧力変動(音)により振動することで、背極との間に形成された静電容量が変化します。振動膜と背極間に電圧を印加することで、静電容量の変化を電圧信号として取り出し、音圧を計測します。

コンデンサ型マイクロホンは、電圧の加え方によりバイアス型とバックエレクトレット型の2方式に分かれます。

● バイアス型

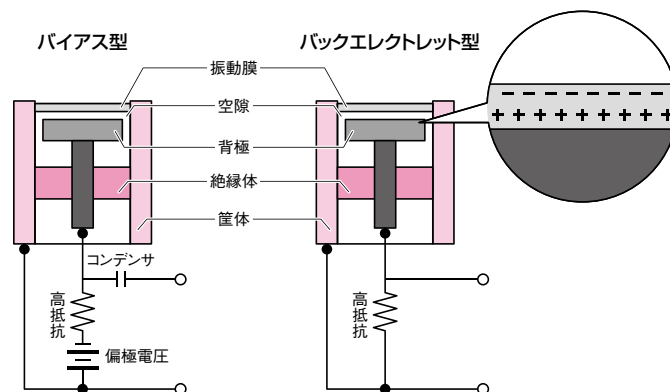
外部から高電圧を供給する方式です。一般的に、200 Vの直流電圧を加えます。

- 特長**
- 高感度
 - 高安定

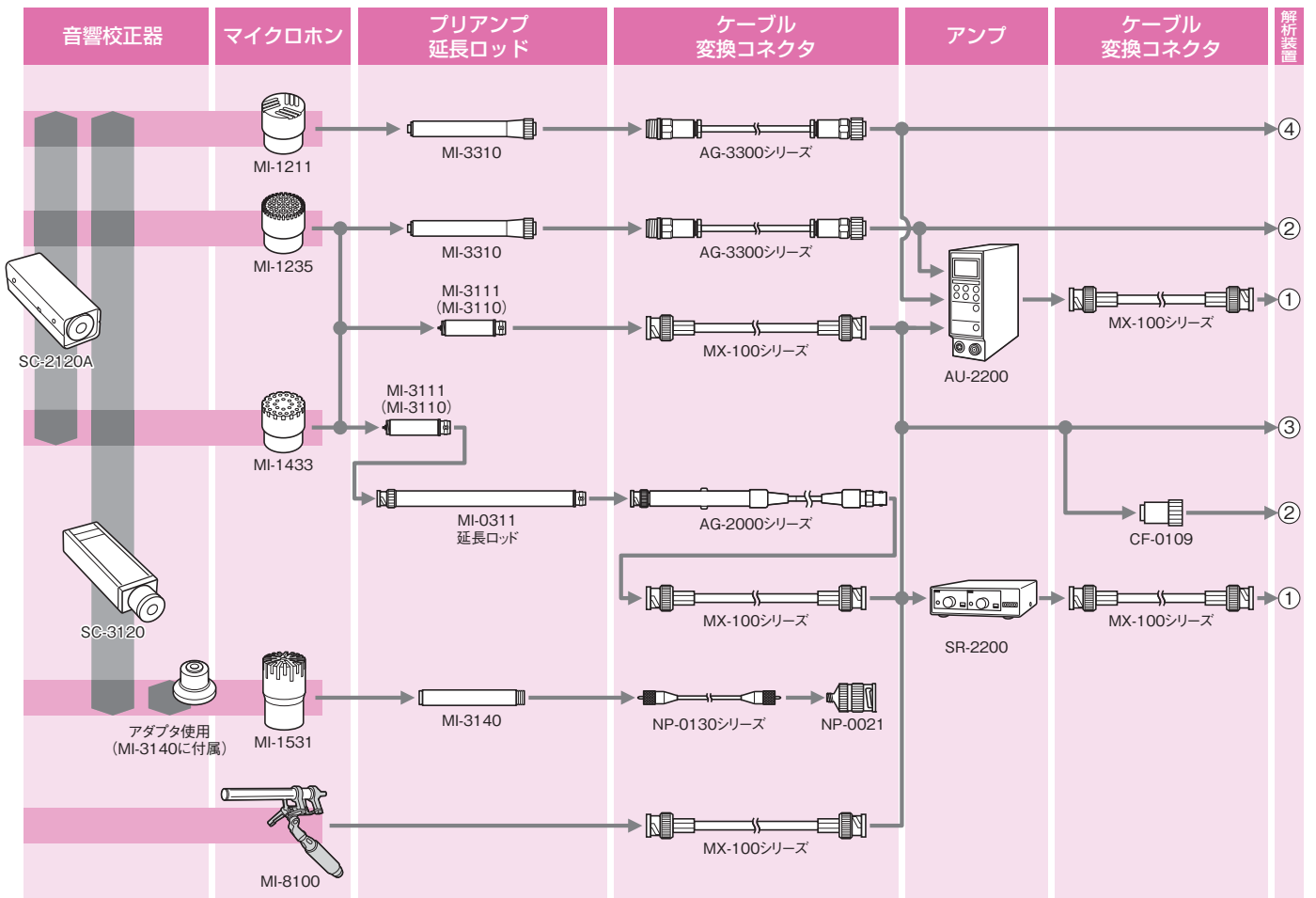
● バックエレクトレット型

永久電気分極した高分子フィルムを背極に貼り付けることで、外部電圧が不要になります。

- 特長**
- バイアス電圧が不要
 - バイアス型に比べてローコストなプリアンプが使用可能

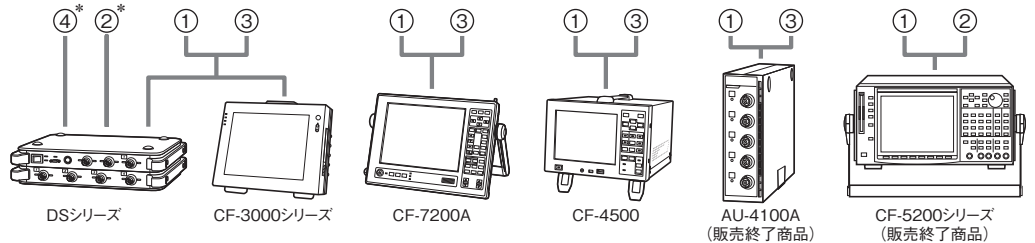


製品接続構成図



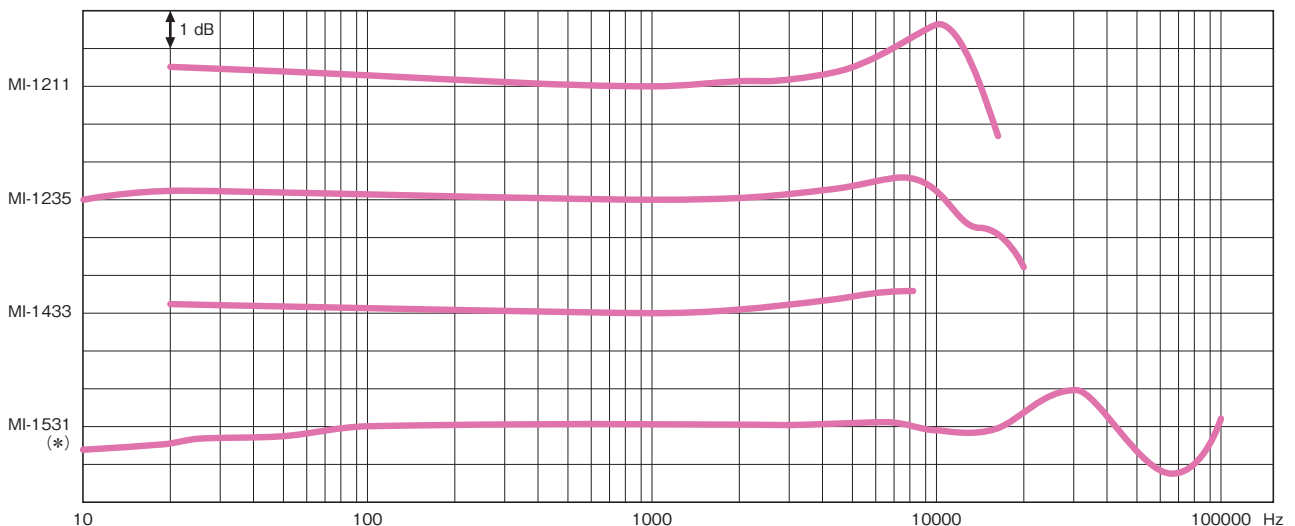
■ 解析装置

- ①: 電圧入力 (BNCコネクタ)
 - ②: センサ入力 (6ピンコネクタ)
 - ③: センサ入力 (BNCコネクタ)
 - ④: DSマイクロホンユニット
- * マイクロホン入力ユニットDS-0286 / 0287が必要です。



マイクロホン特性例

■ 正面入射自由音場レスポンス



*: 保護グリッド未装着時。

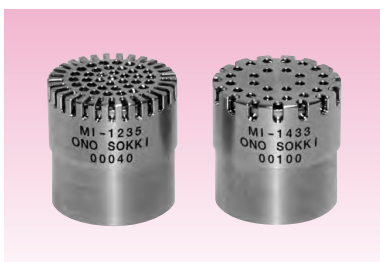
MI-1211 1/2インチ高感度バイアス型



低騒音の測定に適したバイアス型の高感度マイクロホンです。レーザー溶接によりチタン振動膜を固定することで、広帯域・高感度・高安定性を実現しています。

高感度

MI-1235/1433 1/2インチバックエレクトレット型



従来機種に比べ更に特性を向上させた、バイアス電圧不要のバックエレクトレット型マイクロホンです。

周波数特性を重視した広帯域マイクロホンMI-1235と、低価格ながら同様の耐環境性能を実現したMI-1433から選べます。

高安定

MI-1531 1/4インチバックエレクトレット型



100 kHzの高周波数、及び大音圧測定に対応した、1/4インチバックエレクトレット型マイクロホンです。MI-3140プリアンプと組み合わせて157 dBの大音圧計測も可能です。

高周波

仕様

	バイアス型	バックエレクトレット型		
	MI-1211	MI-1235	MI-1433	MI-1531
周波数範囲	20 Hz~14 kHz	10 Hz~20 kHz	20 Hz~8 kHz	10 Hz~100 kHz*
レスポンスタイプ	音場型			
偏極電圧	200 V	0 V		
感度	-20 ±1.5 dB re. 1 V/Pa	-29 ±3 dB re. 1 V/Pa		-48 ±3 dB re. 1 V/Pa
静電容量	12 pF	13 pF		7 pF
最大音圧レベル	132 dB (MI-3310使用時)	143 dB (MI-3310使用時)		157 dB (MI-3140使用時)
自己雑音レベル	12 dB以下 (A特性)	19 dB以下 (A特性)		30 dB以下 (A特性)
使用温度範囲	-10~+50 °C			
使用湿度範囲	20~90 %RH (結露しないこと)			0~90 %RH (結露しないこと)
温度特性	0.007 dB/K以下	0.009 dB/K以下		0.01 dB/K以下
湿度特性	0.003 dB/%以下	-0.001 dB/%以下		-
保存温度範囲	-20~+80 °C	-20~+60 °C		-40~+150 °C
保存湿度範囲	10~90 %RH (結露しないこと)			0~90 %RH
外形寸法	φ13.2×15.2 mm	φ13.2×13.7 mm	φ13.2×13.5 mm	φ6.9×10.5 mm
質量	約5 g	約6 g		約1.5 g
付属品	取扱説明書、校正チャート			
価格	¥185,000 (税込¥194,250)	¥60,000 (税込¥63,000)	¥29,800 (税込¥31,290)	¥200,000 (税込¥210,000)

*:保護グリッド未装着時。

マイクロホンプリアンプ

MI-3310 1/2インチ高性能プリアンプ



1/2インチコンデンサマイクロホン用です。バイアス型・バックエレクトレット型の両方のマイクロホンに対応します。低雑音・広周波数帯域の高性能マイクロホンプリアンプです。

MI-3111 1/2インチバックエレクトレット用プリアンプ



CEマーキングに適合*した、1/2インチバックエレクトレット型専用プリアンプです。CCLD(定電流駆動)方式のため多くのマイクロホンアンプやFFTアナライザなどの解析器にダイレクトに接続できます。

*:CEマーキング適合条件は、ケーブル延長30 m以下となります。

MI-3140 1/4インチバックエレクトレット用プリアンプ



1/4インチバックエレクトレット型マイクロホン用プリアンプです。CCLD(定電流駆動)方式のため、多くのマイクアンプやFFTアナライザなどの解析器にダイレクトに接続できます。MI-1531との組み合わせで最大157 dBの音圧計測が可能です。

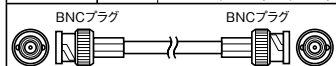
仕様

	MI-3310	MI-3111	MI-3140
対応マイクロホン	MI-1211/1235/1234/1233/1433/1432/1431	MI-1235/1234/1233/1433/1432/1431	MI-1531
周波数帯域	10 Hz~100 kHz	10 Hz~20 kHz	10 Hz~100 kHz
ゲイン	-2.4 dB ±1.0 dB (1 kHzにて)	-2.0 dB ±1 dB (1 kHzにて)	-0.25 dB (Typical)
入力インピーダンス	約5 GΩ		約20 GΩ
自己雑音	6.3 μVrms以下 (FLATにて)	22.3 μVrms以下 (FLATにて)	6 μVrms以下 (FLATにて)
歪率	0.5 %以下	1 %以下	3 %以下
使用温度範囲	-10~+50 °C		-30~+60 °C
使用湿度範囲	30~90 %RH (結露しないこと)		0~90 %RH (結露しないこと)
最大出力電圧	7 Vrms	3 Vrms	±8 V以下
電源電圧	±15 V	CCLD(定電流駆動) 0.5~5 mA/15~25 V	CCLD(定電流駆動) 2~20 mA/15~25 V
外形寸法	φ12.7×129.5 mm	φ12.7×61 mm	φ6.35×44 mm
質量	約60 g	約30 g	約5.5 g
付属品	取扱説明書	取扱説明書、保護キャップ、MI-0301 (カメラ三脚取付け用)	取扱説明書、保護キャップ、校正用1/2→1/4変換アダプタ
延長ケーブル	AG-3300シリーズ	MX-100シリーズ、AG-2000シリーズ	NP-0130シリーズ
価格	¥50,000 (税込¥52,500)	¥38,000 (税込¥39,900)	¥180,000 (税込¥189,000)

延長ケーブル価格

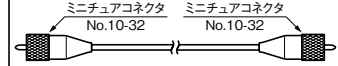
MX-100シリーズ

型名	長さ	価格(税込価格)
MX-101	1.5 m	¥3,000 (¥3,150)
MX-105	5 m	¥3,600 (¥3,780)
MX-110	10 m	¥4,200 (¥4,410)
MX-115	15 m	¥4,800 (¥5,040)
MX-120	20 m	¥5,400 (¥5,670)



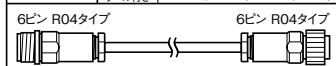
NP-0130シリーズ

型名	長さ	価格(税込価格)
NP-0131	1.5 m	¥23,000 (¥24,150)
NP-0132	3 m	¥34,000 (¥35,700)
NP-0133	5 m	¥42,000 (¥44,100)
NP-0134	10 m	¥56,000 (¥58,800)



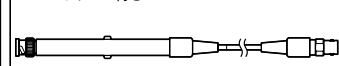
AG-3300シリーズ

型名	長さ	価格(税込価格)
AG-3301	5 m	¥14,000 (¥14,700)
AG-3302	10 m	¥17,000 (¥17,850)
AG-3303	20 m	¥25,000 (¥26,250)
AG-3304	30 m	¥30,000 (¥31,500)
AG-3305	100 mコード リール付	¥110,000 (¥115,500)



AG-2000シリーズ

型名	長さ	価格(税込価格)
AG-2010	10 m	¥9,800 (¥10,290)
AG-2030	30 m	¥15,000 (¥15,750)
AG-2050	50 m*	¥48,000 (¥50,400)
AG-2100	100 m*	¥64,000 (¥67,200)



*:コードリール付き

AU-2200 マイクアンプ



¥180,000(税込¥189,000)

マイクアンプAU-2200は、バイアス型、及びバックエレクトレット型の両方に対応したマイクアンプです。当社のすべてのマイクロホンとプリアンプ(MI-3210を除く)が使用できます。ユニットを連結可能ですので、多チャンネルアンプとしても使用できます。

■ 特長

- バイアスタ입(200 V)マイクロホンとバックエレクトレットマイクロホンが使用可能
- 1 Hz~100 kHzまでの広帯域をカバー
- 周波数重み付けフィルタ(A、C)搭載
- 7台まで連結して使用可能
- USBインタフェース採用で、PCからコントロール可能

■ 仕様

- チャンネル数 : 1チャンネル
使用周波数範囲 : 1 Hz~100 kHz(±1 dB)FLAT時
マイク感度範囲 : -10~-60 dB/Pa
出力レンジ範囲 : 50~160 dB/V(マイク感度に依存、可変幅70 dB、10 dBステップで可変)
周波数重み付け特性 : A/C/FLAT IEC61672 Class 1、JIS C 1509 クラス1に準拠
入力換算自己雑音 : -105 dBVrms以下(A) ゲイン最大時
入力形式 : CCLDタイププリアンプ(4 mA/24 V)、200 Vバイアスタ입プリアンプ
入出力コネクタ : BNC(CO2型)、R04R6F 前面および背面
入力電圧範囲 : ±5 V
最大出力電圧 : ±5 V
センサ用電源 : BNCコネクタ(CCLD[4 mA/24 V])
R04R6Fコネクタ(電源電圧±15 V、200 Vバイアス電圧 ON/OFF切り替え可能)
校正信号 : 1 kHz(±5%)、0.5 Vrms(±0.2 dB)(設定レンジの-6 dB相当)
その他の機能 : 出力自動正規化機能、断線検知機能(CCLD動作時)、過大な入出力信号に対する警告表示機能
電源 : AC100 V用 STD-1533PA ACアダプタ+VM1048-VM1099 ケーブル(別売)
電力定格 : 5 VA
使用温度範囲 : 0~40 °C(ユニット単体)
外形寸法 : 44(W)×132.5(H)×230(D) mm
質量 : 約800 g

SR-2200 2CHセンサアンプ



¥108,000(税込¥113,400)

現場計測に適した、小型軽量CCLD方式センサアンプです。CCLD方式のマイクロホンプリアンプが接続できます。電源は、ACアダプタの他電池駆動も可能な為、使用場所を選びません。入力チャンネルは2CH持っており、ステレオ収録や、音と振動の同時計測などが可能です。

■ 特長

- 単三電池で駆動可能。ACアダプタ(別売)対応
- 2CH入力
- CCLD方式のマイクロホンプリアンプや加速度センサが接続可能
- 周波数重み付けフィルタ(A、C)搭載

■ 仕様

入力部

- 定電流電源 : 電流: 2.4 mA(±20%) / 印加電圧: 約18 V
チャンネル数 : 2チャンネル
使用周波数範囲: 1 Hz~20 kHz(±0.5 dB)、
(出力負荷インピーダンス100 kΩ以上時)

入力インピーダンス: 1 MΩ ±0.5 %

入力遮断周波数: 約0.16 Hz

入力電圧範囲 : 最大12.5 dBVrms(±6 V)

ゲイン : -10、0、10、20、30、40、50、60 dB
(10 dBステップ8段階切換、±0.2 dB)

周波数重み付け特性

: A/C/FLAT(適合規格:IEC 60651-1979 Type 1、
JIS C 1505-1988)

出力遮断周波数: 約0.2 Hz(負荷インピーダンス100 kΩ以上)
約0.4 Hz(負荷インピーダンス50 kΩ以上)

入力換算自己雑音: -105 dBVrms以下(A)、-100 dBVrms以下(C)、
-95 dBVrms(FLAT)以下

入出力コネクタ: BNC(CO2型)

出力部

出力電圧範囲 : 最大12.6 dBVrms(±6 V)

出力最大延長 : 30 m以内

一般仕様

電源 : 電池 : 単三形乾電池4本
外部電源: AC100 V用 ACアダプタ TA2081(別売)

電池による連続動作時間

: 20 h以上、単三アルカリ乾電池(LR06)4本使用時

使用温度範囲 : -10~+50 °C

使用湿度範囲 : 30~90 %RH

保存温度範囲 : -20~+60 °C

保存湿度範囲 : 10~90 %RH

外形寸法 : 140(W)×40(H)×125(D) mm(突起は含まず)

質量 : 約500 g(電池含む)

付属品 : 取扱説明書 : 1部

電池(LR06): 4個

SC-3120/2120A 音響校正器



■ SC-3120

ピストンホン型の精密標準音源です。大きな音圧で校正が可能です。

- ±0.4 dB 以内の精度で校正可能
- 1/2インチ、1/4インチマイクロホンに対応

■ SC-2120A

ダイナミックスピーカー型の1/2インチマイク専用の簡易型音響校正器です。動作チェックなどに使用します。ダイナミックスピーカー型を採用し、低価格と長時間動作(連続20時間動作)を実現しました。

■ 仕様

	SC-3120	SC-2120A
適合規格	JIS C 1515-2004 クラス1/C、IEC 60942-2003 Class1/C	JIS C 1515-2004 クラス2、IEC 60942-2003 Class2
方式	ピストンホン	ダイナミックスピーカ
適用マイクロホン	1/2インチ(MI-1233/1234/1235/1431/1432/1433)、1/4インチ(MI-1531)	1/2インチ(MI-1233/1234/1235/1431/1432/1433)
音圧レベル	114 dB re. 20 μPa	94 dB re. 20 μPa
校正精度	±0.4 dB	±0.5 dB
歪率	2.5 %以下	0.5 %以下
周波数	250 Hz ±0.4 %	1000 Hz ±1 %
使用温度範囲	-10~+50 °C	
保存温度範囲	-20~+70 °C	-20~+60 °C
電源	単三乾電池×3本	9ボルト積層電池
電池寿命	連続約2.5時間以上(マンガン電池使用時)	連続約20時間以上(6F22使用時)
外形寸法	60(W)×38(H)×200(D) mm	52(W)×45(H)×130(D) mm
質量	約600 g	約300 g
付属品	取扱説明書×1、大気圧計×1、単三形乾電池×3、収納ケース×1	取扱説明書×1、乾電池(6F22)×1
価格	¥220,000(税込¥231,000)	¥49,000(税込¥51,450)

MI-8100/BL-1100 指向性マイクロホン／音響振動モニタ



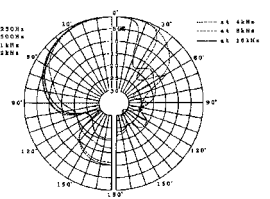
■ MI-8100

簡易音源探査や異音検出での暗騒音除去に最適な指向性マイクロホンです。50 Hzから20 kHzまでのフラットな周波数特性と、切れの良い指向特性により、特定の部位からの発生した種々の音を高いS/N比で検出できます。現場使用に必要な、グリップ(別売)やホルダー(別売)も用意しました。

■ 仕様

感度	: -30 dB ±3 dB (0 dB=1 V/Pa)	駆動方式	: CCLD方式
周波数範囲	: 50 Hz~20 kHz	駆動電圧	: 定電流: 2~4 mA 電圧: 18~24 V
指向性	: 狭角度指向性	使用温度	: -10~+40 °C
入力換算雑音	: 26 dB(A)以下	保存湿度	: -20~+50 °C
最大音圧	: 137 dB (駆動電圧24 V時)	外形寸法	: φ19×197 mm
		質量	: 約125 g

■ MI-8100ポーラパターン



■ BL-1100

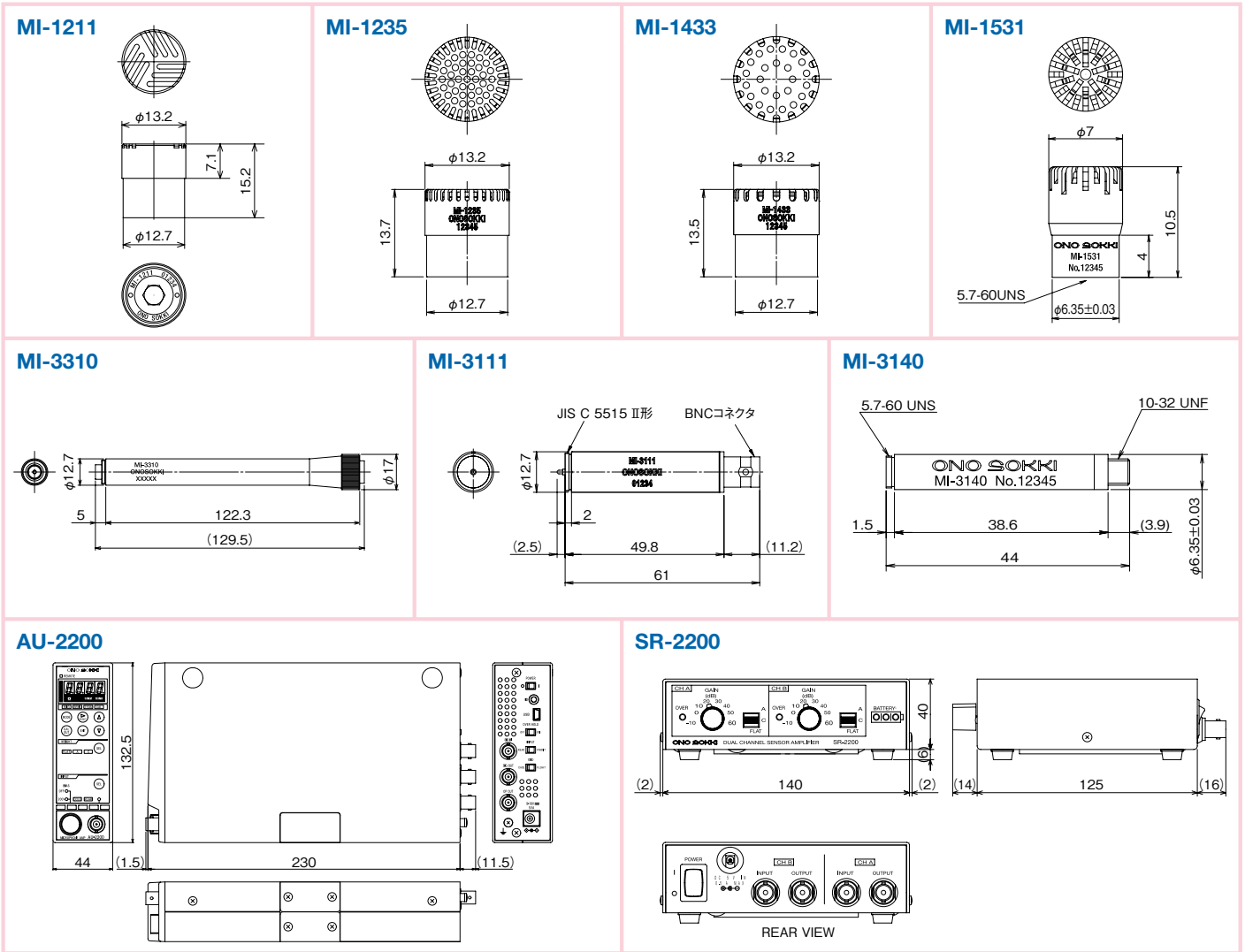
指向性マイクロホンMI-8100と共に使用することにより、より明確にねらった音を抽出できます。5バンドのイコライザとヘッドフォン端子を備え、不要な雑音を低減することができます。

■ 仕様

使用周波数範囲	: 20 Hz~20 kHz
イコライザ中心周波数	: 100 Hz、340 Hz、1 kHz、3.4 kHz、10 kHz
イコライザ範囲	: ±20 dB
入力コネクタ	: マイクロホン入力: φ6.3 mmピンジャックプラグインパワー対応 BNC入力: CCLDタイププリアンプ対応(4 mA/24 V)
ヘッドホン出力	: φ6.3 mmピンジャック(モノラル出力、ステレオヘッドホン対応)
電源	: 乾電池(6F22または6LR61 [9 V])×1またはACアダプタ PB-701N(別売)
電池寿命	: 約8時間(アルカリ電池使用時:常温)
外形寸法	: 90(W)×35(D)×135(H) mm(突起物含まず)
質量	: 約200 g(電池含まず)

外形寸法図

(単位:mm)



アクセサリ価格

品名	型名	概要	価格(税込)
マイクロホンホルダ	MI-0301	1/2インチマイクロホン用マイクロホンホルダ カメラ三脚用(MI-3111/3110、AG-3300シリーズに付属)	¥1,500 (¥1,575)
MI-8100用マイクロホンホルダ	—	マイクロホンホルダ 3/8インチ雌ネジあり [三研マイクロホン製] SH-1	¥26,000 (¥27,300)
MI-8100用ハンドグリップ	—	ハンドグリップ(ホルダと組み合わせで使用) 3/8インチ雌ネジあり [三研マイクロホン製] HG-1	¥13,000 (¥13,650)
マイクロホン延長ケーブル	AG-3300シリーズ	MI-3310用延長ケーブル 5 m、10 m、20 m、30 m、100 m MI-0301付属	¥14,000 (¥14,700) より
	AG-2000シリーズ	MI-3111/3110用延長ケーブル 10 m、30 m、50 m(コードリール付)、100 m(コードリール付)	¥9,800 (¥10,290) より
	MX-100シリーズ	MI-3111/3110用延長ケーブル 1.5 m、5 m、10 m、15 m、20 m	¥3,000 (¥3,150) より
	NP-0130シリーズ	MI-3140用延長ケーブル 1.5 m、3 m、5 m、10 m	¥23,000 (¥24,150) より
変換アダプタ	CF-0109	変換コネクタ R04タイプからBNCへ変換(MI-3111/3110をR04コネクタに接続する際に使用)	¥15,000 (¥15,750)
ミニチュア/BNC変換アダプタ	NP-0021	変換コネクタ マイクロドットコネクタからBNCへ変換 (MI-3140を当社FFTで使用する場合)	¥6,500 (¥6,825)
マイクロホンアダプタ	MI-0302	MI-0301用ネジ変換アダプタ 1/4インチネジから3/8インチネジへ変換	¥3,000 (¥3,150)
MI-8100用ネジ変換アダプタ	—	ネジ変換アダプタ 3/8インチ雌ネジ→1/4 [三研マイクロホン製] 1/4(スタンド側・カメラ)↔3/8(ホルダ側・AKG)ネジアダプタ	¥3,000 (¥3,150)
延長ロッド	MI-0311	プリアンプMI-3111/3110用延長ロッド	¥10,000 (¥10,500)
ACアダプタ	PB-701N	BL-1100用ACアダプタ(AC100 V用)	¥3,500 (¥3,675)
	TA2081	SR-2200用ACアダプタ(AC100 V用) [大成パワーシステム株式会社製]	¥3,800 (¥3,990)
	STD-1533PA(アダプタ)+	AU-2200用ACアダプタ(AC100 V用)	¥15,000 (¥15,750)
	VM1048-VM1099(ケーブル)	ACアダプタ[アイコー電子株式会社製]+ケーブル[平河ヒューテック株式会社製]	

※Microsoft® Windows®は米国Microsoft Corporationの米国およびその他の国における登録商標です。その他記載されている会社名、製品名は各社の商標または登録商標です。

お客様へのお願い 当社製品(役務を含む)を輸出または国外へ持出す際の注意について
 当社製品(役務を含む)を輸出または国外へ持出す場合は、外為法(外国為替及び外国貿易管理法)の規定により、リスト規制該当品であれば、経済産業大臣へ輸出許可申請の申請を行ってください。また非該当品であれば、通関上何らかの書類が必要となります。尚、非該当品であってもキャッチオール規制に該当する場合は、経済産業大臣へ輸出許可申請が必要となります。お問合せは、当社の最寄りの営業所または総務法務課(電話045-476-9707)までご連絡ください。

●記載事項は変更になる場合がありますので、ご注文の際はご確認ください。



●機器を正しく安全にお使いいただくために、ご使用前に必ず「取扱説明書」をよくお読みください。

●代理店・販売店

株式会社 小野測器

〒222-8507 神奈川県横浜市港北区新横浜3-9-3 TEL.(045)935-3888

お客様相談室 ☎ フリーダイヤル 0120-388841
 受付時間: 9:00~12:00 / 13:00~18:00 (土・日・祝日を除く)

北 関東 (028) 684-2400 横 浜 (045) 935-3838 中 部 (052) 701-6156
 群 馬 (0276) 48-4747 豊 販 (045) 935-3856 京 都 (075) 957-6788
 埼 玉 (048) 474-8311 沼 津 (055) 988-3738 大 阪 (06) 6386-3141
 首都圏 (045) 476-9713 浜 松 (053) 462-5611 広 島 (082) 246-1777
 多 摩 (042) 573-2051 トヨタ (0565) 31-1779 九 州 (092) 432-2335

ホームページアドレス | <http://www.onosokki.co.jp/>
 E-mailアドレス | webinfo@onosokki.co.jp