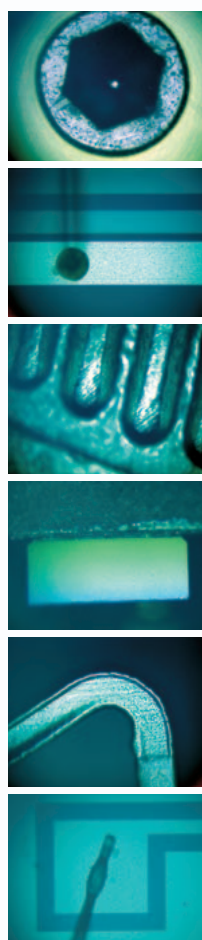


LV-1700シリーズ用 顕微鏡ユニット

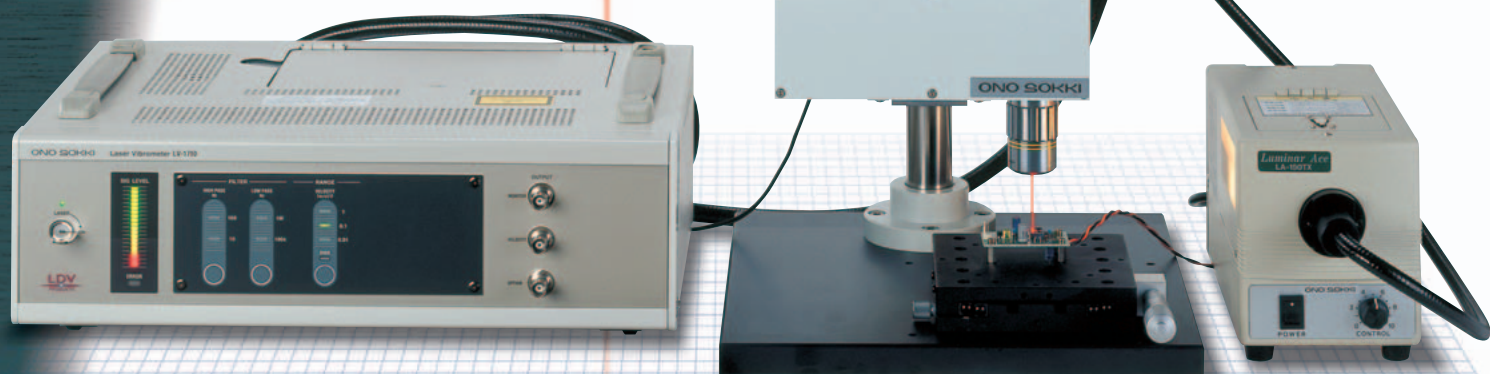
LV-0148

レーザドップラ振動計LV-1700シリーズを装着可能な、落射照明光学系を備えた顕微鏡ユニットです。顕微鏡光学系で直径1.5 μ m以下まで集光させたレーザ光を対象物の任意の部位に照射し、照射部位をモニタしながら対象物の振動を検出する事が可能です。モニタ装置にはデジタルスチルカメラ(もしくはCCTVカメラ)を使用し、検出部位の映像記録も可能です。



Micro
Electro
Mechanical
System

圧電素子の挙動検出に最適!



ONO SOKKI

<http://www.onosokki.co.jp/>

LV-0148 LV-1700シリーズ用 顕微鏡ユニット

1 基本構成

- ・顕微鏡本体 ×1
- ・対物レンズ ×1¹
- ・照明装置 ×1
- ・デジタルスチルカメラ ×1²

¹ 任意の倍率の対物レンズを1本装着可能。
² CCTVカメラに交換可能。

2 装置の仕様

顕微鏡装置

【対物レンズ】

| 型名 | 倍率 | 作動距離(mm) | レーザスポットサイズ(μm) |
|---------|------|----------|----------------|
| LV-0151 | 10× | 38.9 | 3.5 |
| LV-0152 | 20× | 22.5 | 2.5 |
| LV-0153 | 50× | 18.3 | 2 |
| LV-0154 | 100× | 14.1 | 1.5 |

* 低倍率の対物レンズもご用意しております。ご相談下さい。

【照明装置】

- ・照明方式 : 同軸落射照明
- ・光源 : ハロゲンランプ(150W)連続可変可

【フォーカスユニット】

- ・方式 : 手動により粗動・微動
- ・上下ストローク : 30mm
- ・粗動ストローク : 36mm/回転
- ・微動ストローク : 0.2mm/回転
- ・微動最小目盛り : 2μm/1目

画像観察装置

撮像装置 : デジタルスチルカメラ

| | |
|-----------|---|
| 画素数 | 510万画素 |
| 記録画像(静止画) | JPEG(DCF準拠)/TIFF(非圧縮)/RAWデータ、DPOF対応、Exif2.2、PRINT Image Matching |
| 記録画像(動画) | QuickTime Motion JPEG音声付可能(フレームレート:15fps) |
| 記録媒体 | xDピクチャーカード(16MB/32MB/64MB/128MB/256MB/512MB)コンパクトフラッシュType / マイクロドライブ(制限事項あり) |
| PC出力 | USB接続端子(パソコン接続時:Windows XP/Me/98/2000 Mac OS 9.0~9.1/X、プリンタ接続時:PicBridge対応) |
| ビデオ出力 | AV出力端子(NTSC/PAL切り替え可能) |
| 電源 | ACアダプタ / リチウムイオン電池 |
| モニタ倍率 | 2000倍以上(対物100倍14インチモニタにて) |

3 レーザドップラ振動計

- ・対応機種 : LV-1710/1720
- ・レーザスポットサイズ : 1.5μm以下(対物レンズ100×装着時)
- ・光源 : He-Ne レーザ(波長632.8nm)
- ・出光パワー : 1mW以下
- ・安全基準 : クラス2(JIS)

レーザドップラ振動計は、LV-0148に付属しません。詳細につきましては別途LVシリーズカタログをご覧ください。

4 適用

- ・MEMS / マイクロマシンの挙動検出
- ・精密・微小機械・微小部位の振動検出
- ・圧電素子の挙動検出 等

5 価格

LV-0148 基本構成: ¥3,500,000より

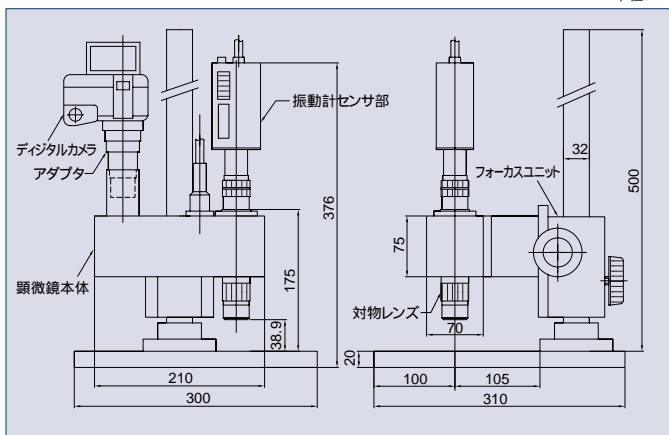
(税込¥3,675,000より)

LV-1710: ¥2,600,000(税込¥2,730,000)

LV-1720: ¥2,400,000(税込¥2,520,000)

6 外形寸法図・質量

単位:mm



質量: 約22kg(レーザドップラ振動計センサ部質量を含む基本構成)

Windows®は米国Microsoft Corporationの米国およびその他の国における登録商標です。その他記載されている会社名、製品名は各社の商標もしくは登録商標です。

お客様へのお願い 当社製品を輸出または国外へ持出す際の注意について

当社製品(役務を含む)を輸出または国外へ持出す場合は、外為法(外国為替及び外国貿易管理法)の規定により、戦略物資該当品であれば、日本国政府(経済産業省)に対し輸出許可証の申請をしてください。また非該当品であれば、通関上何らかの書類が必要となりますので、当社の最寄りの営業所または当社輸出管理課(電話045-935-3840)までご連絡ください。

記載事項は変更になる場合がありますので、ご注文の際はご確認ください。

代理店・販売店

株式会社 小野測器

〒226-8507 神奈川県横浜市緑区白山1-16-1 TEL.(045)935-3888

お客様相談室 ☎ フリーダイヤル 0120-388841
 受付時間: 9:00~12:00 / 13:00~18:00(土・日・祝日を除く)

北 関 東 (028) 684-2400 横 浜 (045) 935-3838 京 都 (075) 957-6788
 群 馬 (0276) 48-4747 量 販 (045) 935-3856 大 阪 (06) 6386-3141
 埼 玉 (048) 474-8311 沼 津 (055) 988-3738 広 島 (082) 246-1777
 東 京 (03) 3757-7831 浜 松 (053) 462-5611 九 州 (092) 432-2335
 多 摩 (042) 573-2051 名 古 屋 (052) 701-6156

ホームページアドレス | <http://www.onosokki.co.jp/>
 E-mailアドレス | webinfo@onosokki.co.jp