

旧カタログ
(参考用)

ONOSOKKI

積分平均形騒音計

精密騒音計 LA-4440

普通騒音計 LA-1410/1440



株式会社 小野測器

<http://www.onosokki.co.jp/>

現場計測を重視し数々の機能を満載した、

LA-1400/4400 シリーズ積分平均形騒音計 (サウンドレベルメータ) は、計量法、JIS、IECなどの最新の規格に適合し、かつ現場計測を重視した使いやすさとコストパフォーマンスを追求した騒音計です。全機種で、騒音測定で広く用いられている時間平均サウンドレベル (Leq) を含む14の測定項目の同時計測や100 dBのワイドリニアリティレンジ、マニュアル不要の分かりやすい設定メニューを備えています。作業環境計測から機械騒音、製品騒音分析に至るまで、用途に合わせてお選びいただけます。

LA-4440 積分平均形精密騒音計 (Class1 サウンドレベルメータ)
¥250,000 (税込 ¥262,500)

LA-1440 積分平均形普通騒音計 (Class2 サウンドレベルメータ)
¥175,000 (税込 ¥183,750)

LA-1410 積分平均形普通騒音計 (Class2 サウンドレベルメータ)
¥130,000 (税込 ¥136,500)



① 全機種に時間平均サウンドレベル (Leq) 測定機能を搭載

現在の騒音測定に於いては、時間平均サウンドレベル (Leq) が騒音の指標として広く用いられています。LA-1400/4400シリーズでは、全機種、時間平均サウンドレベル (Leq) を含む14の測定項目を計測可能です。

② 豊富な同時計測項目

LA-1400/4400シリーズでは、14の測定項目すべてを同時に演算します。計測前に演算する指標を選択する必要がないため、設定忘れによる計測ミスがありません。測定者は、START ボタンを押し測定を開始するだけです。測定終了後に DISP ボタンを数回押すだけですべての測定項目の結果を確認することができます。

*測定項目は、Lp、Leq、LE、Lmax、Lmin、Lpeak、LHi、L5、L10、L50、L90、L95、LLO、LAVEの14項目。すべてを同時に演算し、必要に応じて保存も可能です。

③ レベルレンジ切替不要の100 dBリニアリティ

オーバーレンジやアンダーレンジで計測をやり直すことはありません。LA-1400/4400シリーズでは、100 dBのワイドリニアリティレンジを搭載。30 dB~130 dBのサウンドレベルをワンレンジで測定できます。騒音レベルが予測できない測定や、大きな変化のある測定に於いて威力を発揮します。

④ マニュアル不要の分かりやすい設定メニュー

各種の騒音計の設定では、分かりやすいメニュー形式を採用しました。十字キーとENTERキーだけで設定が出来ます。分かりやすく分類された階層構造により、項目を選択しながら進むことで各種の設定が完了します。マニュアルが手元になくとも、計測条件や出力信号の選択など、詳細な設定が可能です。



アナログ出力端子

AC (周波数重み設定と連動)、AC-Z (Z特性周波数重み固定)、DC (周波数重みおよび時間重み設定と連動) の内から選択できます。

COMP/CTRL端子 (LA-1440/4440)

コンパレータ (オプション) によるサウンドレベルの比較結果信号の出力、または外部から測定開始/停止のコントロール信号を入力できます。

USB/RS-232C端子 (LA-1440/4440)

外部装置との連携には、USBとRS-232Cを搭載しました。PCとの接続により、コントロールやデータ保存が可能です。また、専用のプリンタにより、測定結果をプリントすることもできます。

ハイコストパフォーマンス騒音計。

時間平均サウンドレベル(等価騒音レベル、 L_{eq})とは

道路や工事現場の環境騒音や、工場の生産現場での作業環境騒音、車、事務機器、家電などの製品からの機械騒音など、騒音測定の対象となる音源は様々ありますが、そのレベルは、通常は時間とともに大きく変動しています。そのため、ある特定の測定環境や対象とする機械音源などの騒音レベル値の代表値として、指定された計測時間内で平均する L_{eq} 測定が必須の評価値となっています。また、平均の方法は、今まで用いられてきた統計的な平均手法(時間率騒音レベル)と異なり、音響エネルギーベースの平均となっていますので、物理的な意味合いも明確で、いろいろな用途に利用できる基礎的な評価量となっています。最近のISO規格に対応した騒音測定の見直し規格でも、この L_{eq} を求めることが主流となっており、関連規格でも L_{eq} の用語が次のように定義されています。

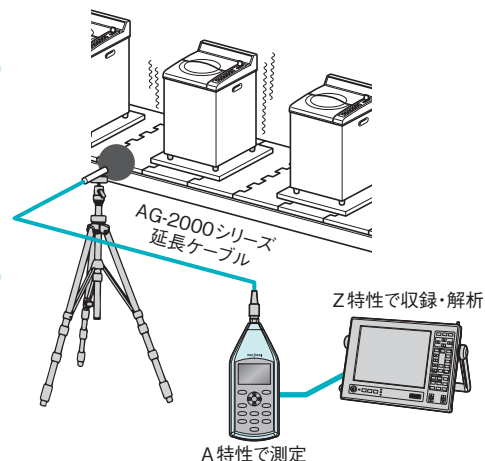
環境騒音の測定方法(JIS Z 8731)	等価騒音レベル
音響パワーレベルの測定(JIS Z 8732/8733)	時間平均音圧レベル
機械騒音の音圧測定(JIS Z 8737シリーズ)	時間平均放射音圧レベル

⑤ マイクと本体はBNCケーブルで延長

LA-1400/4400シリーズは、LA-1350/4350で好評いただいた専用同軸ケーブルによるマイクロホンの延長を採用しました。多芯のケーブルは重くなりがちですが、同軸ケーブルであれば100 mの延長でもコードリールは小型で済みます。現場の移動も楽になります。

⑥ レベル表示はA特性、AC出力はZ特性の設定が可能

騒音の詳細な解析を行うためには、現場での測定と同時に時間波形を合わせて収録しておくことが重要なポイントです。これまで、騒音計測と収録を同時に行うには、騒音計の周波数重み付けを外し、アナログ出力端子に接続した解析器で騒音値(A特性)演算と収録を同時に行わなければならない高価な機器が必要でした。本器では、騒音値(A特性)を本体で表示、計測しながら、アナログ出力端子からは周波数重みがフラットなZ特性の信号(AC-Z出力)を出力することができます。



騒音計で L_{Aeq} を計測し、FFTアナライザで周波数重みがフラットなZ特性の信号を収録

⑦ 保存間隔 1 msの L_p レコード機能(LA-1440/4440)

LA-1440/4440は、保存間隔1 msで時間重み付きサウンドレベル(L_p)を保存できます。この機能により、短時間におけるサウンドレベルの変動を確認することができます。

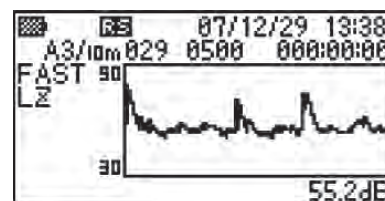
*保存間隔は、1 ms, 2 ms, 5 ms, 10 ms から選択できます。1 msで最大200 sの記録が可能です。

⑧ 前回と同じ条件で起動する、レジューム機能

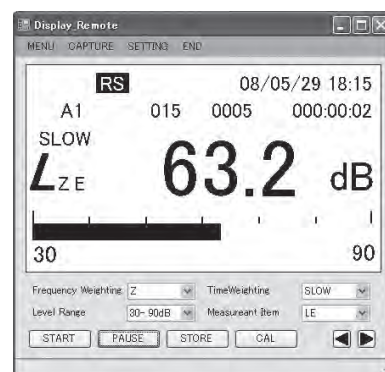
従来のLAシリーズ同様、電源を切る直前の本器の設定が自動保存されます。計測場所を移動の際に電源を切っても、再投入したときには前回の計測条件のまま、すぐに計測を開始できます(レジューム機能)。また、設定状態を保存するコンディションメモリを9個搭載し、計測シーンごとに保存しておくことも可能です。現場で、迅速に測定を開始できるだけでなく、計測条件をあらかじめ設定しておくことで、現場での設定ミスを防ぐことができます。

⑨ 専用フリーソフトによる、簡単なデータ保存と遠隔操作(LA-1440/4440)

計測したデータのPCへの転送や騒音計の遠隔操作の為に、専用のフリーソフトを用意しました。簡単な操作で、LA-1440/4440をコントロールできます。専用ソフトは、弊社ホームページよりダウンロードできます。(対応OS: Windows XP)



例) 縦軸:Lz、横軸:時間のグラフ表示ができます。



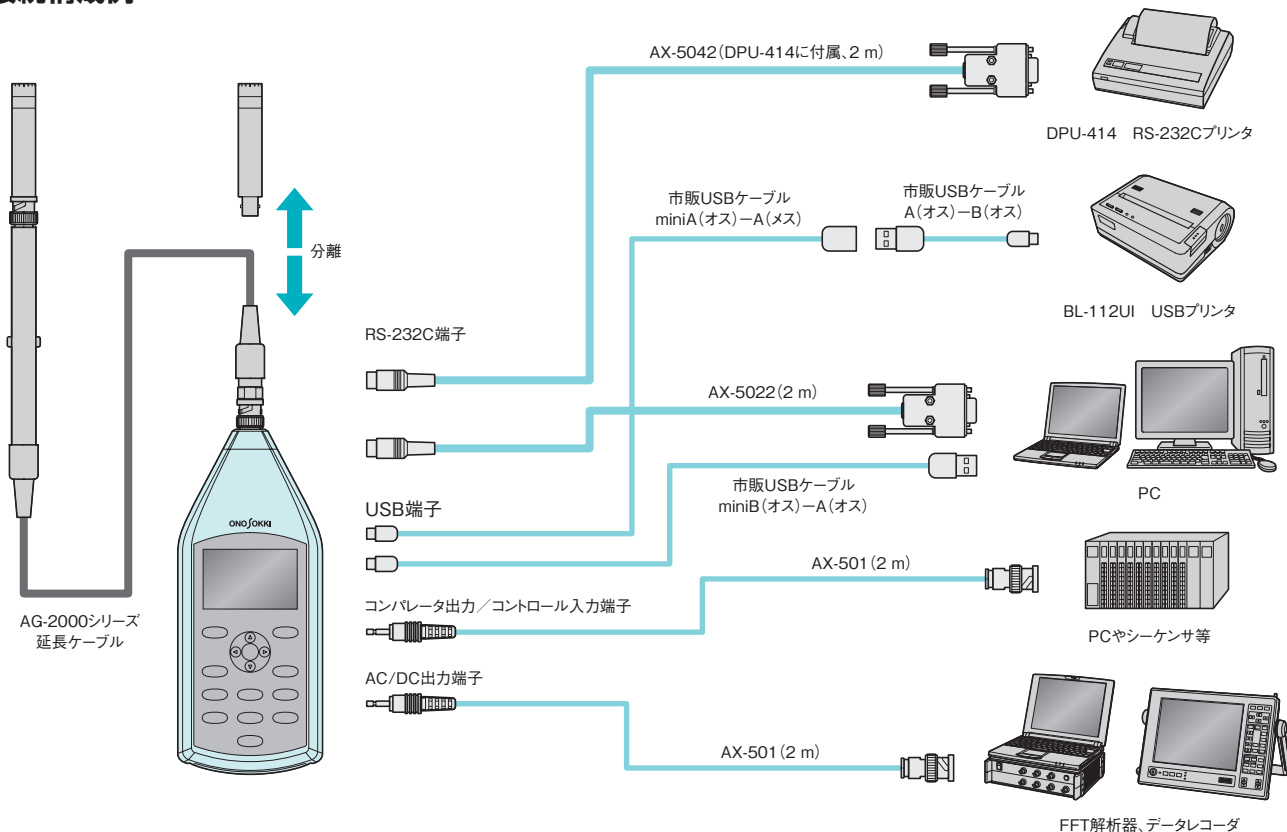
●機能比較表

		LA-1410	LA-1440	LA-4440
計量法種類		普通騒音計		精密騒音計
リニアリティレンジ		100 dB		
周波数範囲		10 Hz ~ 8 kHz		10 Hz ~ 20 kHz
測定範囲 (計量法)		26 ~ 130 dB		27 ~ 130 dB
測定レンジ		20-90 dB, 30-90 dB, 40-100 dB, 50-110 dB, 60-120 dB, 70-130 dB, 40-120 dB		
周波数重み付け特性		A, C, Z		
時間重み特性	FAST/SLOW	●	●	●
	IMPULSE	×	×	●
	10 ms	×	×	●
測定項目		L _p , L _{eq} , L _E , L _N (L5, L10, L50, L90, L95, Hi, Low, Ave), L _{max} , L _{min} , L _{peak}		
測定時間		手動, 任意設定 (199 h 59 m 59 s max)		
全測定時間		×	任意設定 (199 h 59 m 59 s max)	
表示	測定値 (項目別表示 ON/OFF 切替可)	●	●	●
	測定値リスト表示	●	●	●
	トレンドグラフ表示	●	●	●
	トレンドリスト表示	×	●	●
メモリー機能	マニュアルメモリー	● (全演算値: 100データ組)		
	オートメモリー	×	● (全演算値: 100データ組×200ブロック, L _p またはL _{eq} : 1000データ×200ブロック)	
	L _p レコード	×	●	●
自動測定機能	タイマー測定開始機能	×	●	●
	トリガー測定開始機能	×	●	●
	トリガーディレイ機能	×	●	●
	測定条件記憶機能 (パネルコンディション)	● (9個)	● (9個)	● (9個)
	レジャー機能	●	●	●
アナログ出力	AC, AC-Z, DCより選択	●	●	●
外部コントロール入力		×	●	●
コンパレータ機能	ディレイ機能、ホールド機能付き*1	×	○	○
インタフェース	RS-232C、またはUSB接続可能	×	●	●
マイクロホン延長		最大305 m	最大305 m	最大105 m
LCDバックライト		●	●	●
プリント機能	適合機種	×	DPU-414/BL-112UI	DPU-414/BL-112UI
	印字モード	—	測定値 / 画面イメージ	

●:標準装備 ○:オプション

*1:コンパレータ出力オプション (LA-0141)の項目を参照ください

●接続構成例



●オプション

コンパレータ出力オプション LA-0141

設定値を超えたとき、信号を出力するオプションです。測定対象のサウンドレベル判定に使用できます。

設定比較値：40.0～130.0 dB (0.1 dB 単位)
比較対象項目：L_{max}またはL_{peak}
ディレイ時間：0 ms, 100 ms, 1 s, 5 s

* 連続して設定値を超えたときのみ判定したい場合に使用できます。単発ノイズなどによる誤判定を避けることが出来ます。HOLD 設定が手動の場合は無効となります。

HOLD 時間：100 ms, 1 s, 5 s, 手動

* 入力設定値を下回っても出力を維持する時間。手動の場合は次回計測開始まで保持されます。

出力論理：負論理または正論理

出力形式：オープンコレクタ方式
(印可電圧:DC +3～+24 V、電流 50 mA 以下)

【価格】¥30,000 (税込 ¥31,500)

* 出荷後の取付は、本体の引き取りが必要です。

ACアダプタ PB-7080

入力電圧：AC100～240 V

* 付属のACケーブルはAC100-120 V用です。AC220～240 Vでお使いの際は、対応ACケーブルを別途ご用意ください。

出力電圧：DC 6 V
出力コネクタ：EIAJ RC-5320A
電圧区分2

定格出力電流：2 A
全長：3 m

【価格】¥5,500 (税込 ¥5,775)

出力ケーブル AX-501



AC/DC 信号出力、コンパレータ出力、および外部コントロール信号入力用 (2 m)

【価格】¥3,500 (税込 ¥3,675)

延長ケーブル AG-2000 シリーズ (同軸タイプ)



【価格】

AG-2010	10 m	¥9,800 (税込 ¥10,290)
AG-2030	30 m	¥13,800 (税込 ¥14,490)
AG-2050	50 m (コードリール付)	¥40,000 (税込 ¥42,000)
AG-2100	100 m (コードリール付)	¥50,000 (税込 ¥52,500)

・MI-0301 マイクロホンホルダー付きです。
・コードリール付き延長ケーブルには、騒音計本体と接続する中継ケーブル (3 m) が付属しています。
・延長ケーブルを複数つないで長くすることができます。

●周辺機器

音響校正器 SC-3100A / 2120A



騒音計測に不可欠な音響校正器です。

JIS C1515:2004 に適合しています。

SC-3100Aは、Class1/C のピストンホンタイプの音響校正器です。250 Hz, 124 dB の音圧を出力します。LA-1410/1440/4440 推奨校正器です。

SC-2120Aは、Class2 のスピーカータイプです。1 kHz, 94 dB の音圧を出力します。

【価格】SC-3100A ¥210,000 (税込 ¥220,500)

SC-2120A ¥49,000 (税込 ¥51,450)

全天候防風スクリーン LA-0206



全天候型防風スクリーンを使用することで、屋外での騒音測定時に風による雑音の軽減、雨や雪などによるマイクロホンの損傷を防ぐことができます。

スクリーン直径：φ200 mm

【価格】¥98,000 (税込 ¥102,900)

騒音計用三脚 LA-0203C



騒音計用当社標準三脚です。最大高さは161.5 cm、最低高さはセンターポールを逆向きに付けることで10 cm 以下にすることも可能です。

【価格】¥19,000 (税込 ¥19,950)

(スリック社製 スプリント PRO II GM)

プリンタ

●RS-232C用サーマルプリンタ DPU-414

RS-232C インタフェース用プリンタです。マニュアルプリント、オートプリント、メモリープリントの他、LA-1440/4440 では表示画面のハードコピーが可能です。接続ケーブル (AX-5042) が付属しています。

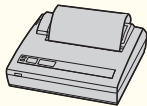
【価格】¥55,000 (税込 ¥57,570)

別売 AC アダプタ PW-4007J (AC100 V 用)

¥7,000 (税込 ¥7,350)

記録紙 CX-050B (1 巻 30 m, 10 巻入り)

¥9,000 (税込 ¥9,450)



●推奨 USB サーマルプリンタ

BL-112UI (三栄電機株式会社製)

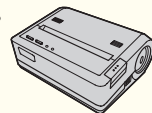
USB インタフェース用プリンタです。マニュアルプリント、オートプリント、メモリープリントの他、LA-1440/4440 では表示画面のハードコピーが可能です。

* 詳細は、三栄電機株式会社様へお問い合わせください。

推奨 USB ケーブル エレコム株式会社製

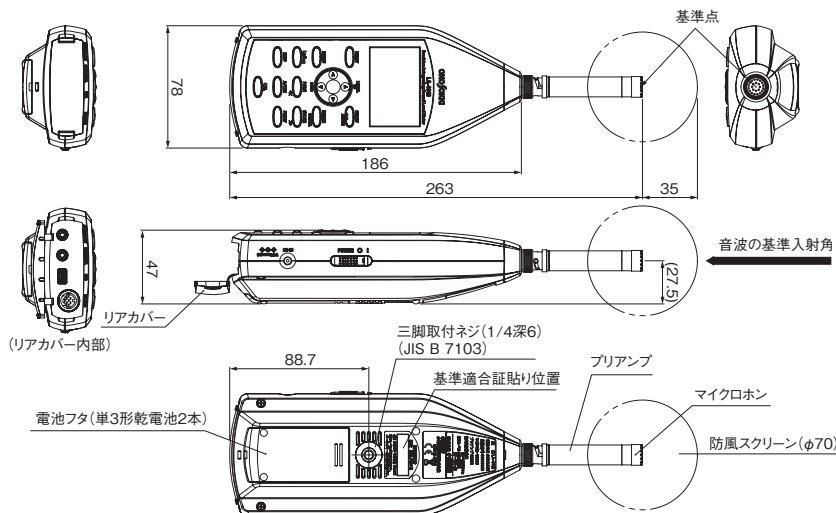
USB-MAEA03 USB (mini-A) オス=USB (A) ヌス

USB-FS3 USB (A) オス=USB (B) オス



●外形寸法図

(単位: mm)



●基本仕様

旧カタログ
(参考用)

	LA-1410	LA-1440	LA-4440
適合規格	計量法 普通騒音計 JIS C 1509-1:2005 Class 2 IEC 61672-1:2002 Class 2		計量法 精密騒音計 JIS C 1509-1:2005 Class 1 IEC 61672-1:2002 Class 1
計量法型式承認番号	第 SLS081号	第 SLS081号	第 SI F081号
マイクロホン	1/2インチバックエレクトレットコンデンサマイクロホン MI-1432 公称感度レベル:-29 dB re. 1 V/Pa		1/2インチバックエレクトレットコンデンサマイクロホン MI-1234 公称感度レベル:-29 dB re. 1 V/Pa
プリアンプ	MI-3111		
リニアリテンジ	100 dB		
周波数範囲	20 Hz ~ 8 kHz (計量法) 10 Hz ~ 8 kHz (JIS, IEC)		20 Hz ~ 12.5 kHz (計量法) 10 Hz ~ 20 kHz (JIS, IEC)
測定範囲	A特性:26 dB ~ 130 dB (計量法) A特性:26 dB ~ 137 dB (JIS, IEC) C特性:31 dB ~ 137 dB (JIS, IEC) Z特性:36 dB ~ 137 dB (JIS, IEC)		A特性:27 dB ~ 130 dB (計量法) A特性:27 dB ~ 137 dB (JIS, IEC) C特性:30 dB ~ 137 dB (JIS, IEC) Z特性:35 dB ~ 137 dB (JIS, IEC)
周波数重み付け特性	A, C, Z		
自己雑音	A特性:20 dB 以下、C特性:25 dB 以下、Z特性 30 dB 以下		A特性:19 dB 以下、C特性:22 dB 以下、 Z特性 27 dB 以下
レベルレンジ	20~90 dB, 30~90 dB, 40~100 dB, 50~110 dB, 60~120 dB, 70~130 dB, 40~120 dB		
時間重み特性	Fast, Slow		
測定項目	L _p , L _{eq} , L _E , L _N (L5, L10, L50, L90, L95, Hi, Low, Ave), L _{max} , L _{min} , L _{peak}		
サンプリング周期	31.25 μs (L _N 以外)、100 ms (L _N)		20.8 μs (L _N 以外)、100 ms (L _N)
測定時間	手動、任意設定 (199 h 59 m 59 s max)		
全測定時間	任意設定 (199 h 59 m 59 s max)		
スタートモード	手動、タイマー (時刻設定, 1 s 単位)、トリガー (トリガ検出後、任意の時間 (0~10 s, 1 s 単位) 経過後にスタート可能 (トリガディレイ機能))		
校正	内部校正信号による電氣的校正 (1 kHz 正弦波)、外部音響校正器による校正		
推奨音響校正器	SC-3100A		
表示	LED バックライト付き半透過型液晶 (124x64ドット)、数値およびバーインジケータによる測定値表示、各種演算値のリスト表示およびトレンドグラフ表示、日付および時刻、計測時間、各種機器の状態表示		
表示更新時間	数値:1 s、バーインジケータ:0.1 s、トレンドグラフ:0.2 s		
メモリー機能	マニュアルメモリー	全演算値:100データ組	
	オートメモリー	全演算値:100データ組×200ブロック、 L _p またはL _{eq} :1000データ×200ブロック	
	Lpレコード	時間重み付きサウンドレベル (L _p) を指定時間間隔で保存 (1000データ×200ブロック) 保存間隔 (1 ms, 2 ms, 5 ms, 10 msより選択)	
測定条件記憶機能	コンディションメモリー (9個)		
	レジューム	電源起動時の設定を、前回終了時、工場出荷時、指定したコンディションメモリー番号のいずれかに設定可能	
アナログ出力	次の3つより選択 (周波数重み設定によるAC出力、周波数重みZ特性によるAC出力、周波数重みおよび時間重み設定によるDC出力)		
	AC定格出力	0.707 Vrms/FS (ノーマルレンジ)、2.238 Vrms/FS (ワイドレンジ)	
	DC定格出力	2.5 V/FS、0.25 V/10 dB	
	電気特性	出力インピーダンス:50 Ω、負荷抵抗:10 kΩ以上、適合ケーブル:AX-501 (別売)	
外部コントロール入力	—	動作:スタート・ポーズのトグル動作、ハード仕様:真論理パルス入力 (電圧レベル:Low:0.0~0.5 V、Hi:3.0~5.0 V)、パルス幅:100 ms以上、絶対最大定格入力電圧:5 V	
コンパレータ機能 (オプションLA-0141)	—	設定比較値:40.0 ~ 130.0 dB (0.1dB単位)、比較対象項目:L _{max} またはL _{peak} 、 ディレイ時間:0 ms, 100 ms, 1 s, 5 s、HOLD時間:100 ms, 1 s, 5 s、手動、 出力論理:真論理または正論理、出力形式:オープンコレクタ方式 (印可電圧:DC +3~+24 V、電流 50 mA以下)	
時計機能	年、月、日、時、分 閏年対応		
RS-232C	—	本体の制御およびデータ出力、プリンタ (DPU-414) への出力 転送速度:9,600/115,200 bps	
USB	—	本体の制御およびデータ出力、プリンタ (BL-112U) への出力 USB2.0 FULL SPEED (仮想COMポート接続)	
マイクロホン延長*1	最大305 m	最大305 m	最大105 m
プリンタ機能	—	内容:測定値、測定開始/終了時刻、実測時間、周波数重み特性、時間重み特性 モード:ノーマル (英数字) 又は画面イメージ、適合プリンタ:DPU-414 / BL-112UI (別売)	
電源	単三電池2本、または ACアダプタ (PB-7080別売)		
電池寿命	約8時間 (LR-6アルカリ電池使用時)		
使用温度湿度範囲	-10~50 °C / 25~90 %RH (結露のないこと)		
保存温度湿度範囲	-20~60 °C / 10~90 %RH (結露のないこと)		
外形寸法	約 78 (W) × 263 (H) × 47 (D) mm		
質量	約375 g (電池を含む)		
付属品	防風スクリーン (φ70)、キャリングケース、ハンドストラップ、乾電池、取扱説明書		
価格 (税込)	¥130,000 (¥136,500)	¥175,000 (¥183,750)	¥250,000 (¥262,500)
出荷時検定料*2	¥16,000 (¥16,800)		¥28,000 (¥29,400)

*1 ここに記載されたケーブル延長距離は、それぞれ当社販売の専用ケーブルを用いた場合です。

*2 当社は原則として、出荷時おこなう検定については自主検査により「基準適合証印」を付けてこれに代えています。

出荷後の製品に対する検定は、当社で点検・調整をおこなった後に (財) 日本品質保証機構 (JQA) に検定を依頼しています。(普通騒音計: ¥40,145 精密騒音計: ¥65,770 点検・調整費込み)

また、当社では検定無しの製品を標準としているため、検定 (基準適合証印) 付きの製品をご希望のお客様及び出荷時から公的機関による検定をご希望のお客様は、製品発注時にご旨をお申し付けください。

※Microsoft® Windows®は米国Microsoft Corporationの米国およびその他の国における登録商標です。その他記載されている会社名、製品名は各社の商標または登録商標です。

お客様へのお願い 当社製品 (役務を含む) を輸出または国外へ持出す際の注意について

当社製品 (役務を含む) を輸出または国外へ持出す場合は、外為法 (外国為替及び外国貿易法) の規定により、リスト規制該品であれば、経済産業大臣へ輸出許可申請の手続きを行ってください。また非該品であれば、通関上何らかの書類が必要となります。尚、非該品であってもキャッチオール規制に該当する場合は、経済産業大臣へ輸出許可申請が必要となります。お問合せは、当社の最寄りの営業所または当社環境法務室 (電話045-476-9707) までご連絡ください。

●記載事項は変更になる場合がありますので、ご注文の際はご確認ください。



●機器を正しく安全にお使いいただくために、ご使用前に必ず「取扱説明書」をよくお読みください。

●代理店・販売店

株式会社 小野測器

〒222-8507 神奈川県横浜市港北区新横浜3-9-3 TEL.(045)935-3888

お客様相談室 ☎ フリーダイヤル 0120-388841
受付時間: 9:00~12:00 / 13:00~18:00 (土・日・祝日を除く)

北 関 東 (028)684-2400 横 浜 (045)935-3838 中 部 (052)701-6156
群 馬 (0276)48-4747 釧 路 (045)935-3856 京 都 (075)957-6788
埼 玉 (048)474-8311 沼 津 (055)988-3738 大 阪 (06)6386-3141
首 都 圏 (045)476-9713 浜 松 (053)462-5611 広 島 (082)246-1777
多 摩 (042)573-2051 トヨタ (0565)31-1779 九 州 (092)432-2335

ホームページアドレス | <http://www.onosokki.co.jp/>
E-mailアドレス | webinfo@onosokki.co.jp