

販売終了機種
(参考用)

デジタルハンド タコメータ

HT-5100/5200

洗練された小型・軽量ボディに先進の機能を搭載。

多機能型ハンドタコメータHT-5000シリーズ。



ONOSOKKI

「こんなハンドタコメータがほしい...」

- 1 「回転数の記録がとりたい...」という方へHT-5100。
- アナログ出力0 ~ 1V / フルスケール。フルスケールは3段階で切り換え可能 -
- 2 「回転タイミング信号が欲しい」という方へHT-5200。
- パルス出力付。正・負論理切換可能 -
- 3 「接触タイプ、非接触タイプ、両方の機能がほしい...」という方へ
- 1台2役。しかも非接触でライン速度の測定が可能 -
- 4 「三脚に固定して連続測定がしたい...」という方へ
- 三脚取り付け対応(マグネットスタンドもオプションで用意)、測定スイッチホールド機能付き。ACアダプタ(オプション)でAC電源使用可能 -



付属の接触アダプタHT-0501を取り付ければ、反射マークが貼れない場合でも、周速リングKS-200(付属品)を使ったライン速度の測定ができます。

見やすい大型液晶表示。しかも工場内の暗い場所でもよく見えるバックライト付きです。

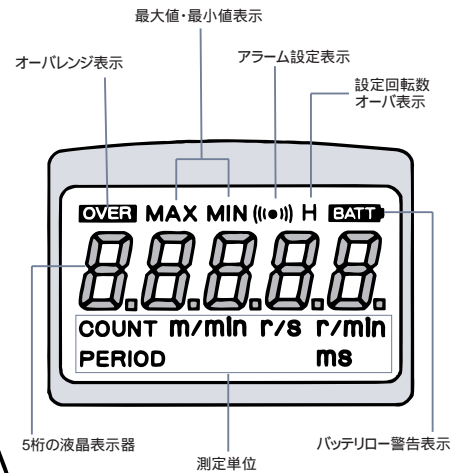
ホールドできる測定スイッチですから、押し続けている必要がありません。三脚取り付けねじと併用すれば、手で持たなくてもOK!!

バックライト機能 ON・OFFスイッチ

電源OFFのときにこのスイッチを押すと、測定スイッチを切ったときの測定値を再表示します。また、電源ONのときに押すと、リセットスイッチとして働きます。

最大値測定または最小値測定を行うときの切り換えスイッチです。

見やすい大型液晶表示(原寸大)



測定単位は、r/min、r/s、m/min、COUNT、msの5種類。このスイッチで切り換えます。

HT-5100



HT-5200

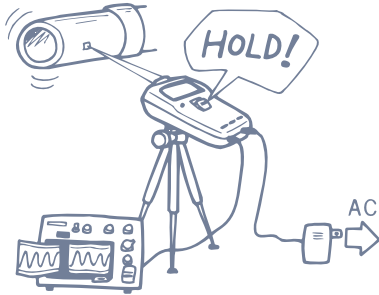


という方、ご要望にお応えします!!

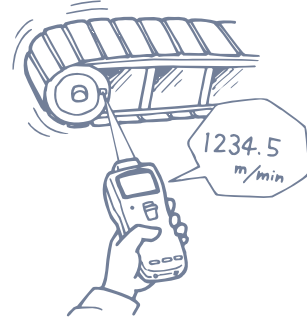
回転数の変化の様子をペンレコーダで記録する。

アナログ出力を標準装備(HT-5100のみ)。記録計と接続すれば、連続して鮮明な記録が残せます。三脚取り付けねじ、ホールド測定スイッチ、ACアダプタ(PB-703 / オプション)を利用すると便利です。

アナログ出力ケーブル(AX-501/2m)はオプション(別売)です。



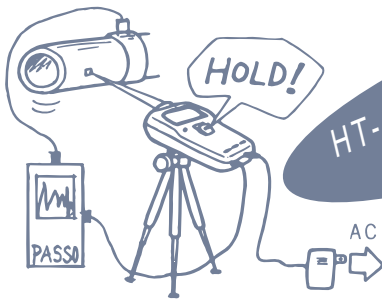
非接触でライン速度を測定する。



回転軸の直径をセットするだけで、非接触でコンベアなどのライン速度の測定が可能です。

ハンディFFT(PASSO)へパルス信号を出力する。

パルス CF-1200 の
タイミングソフト用
タイミング信号に最適(HT-5200のみ)。
パルス出力ケーブル
(AX-1200/1.5m)はオ
プション(別売)です。



HT-5000シリーズはこんな時に
威力を発揮します!

ほかにもこんな便利な機能が...



積算回転数をカウント。
6 ~ 99999r/minの超ワイドレンジで測定可能(接触アダプタ取り付け時は2万r/minまで)。
回転数の最大値・最小値ホールド機能。
測定スイッチを切りとったときの測定値を再表示するメモリーリコール機能。
測定された回転数を超えるとアラーム音が鳴るアラーム機能。
回転周期時間を測定。

HT-5100 / 5200仕様

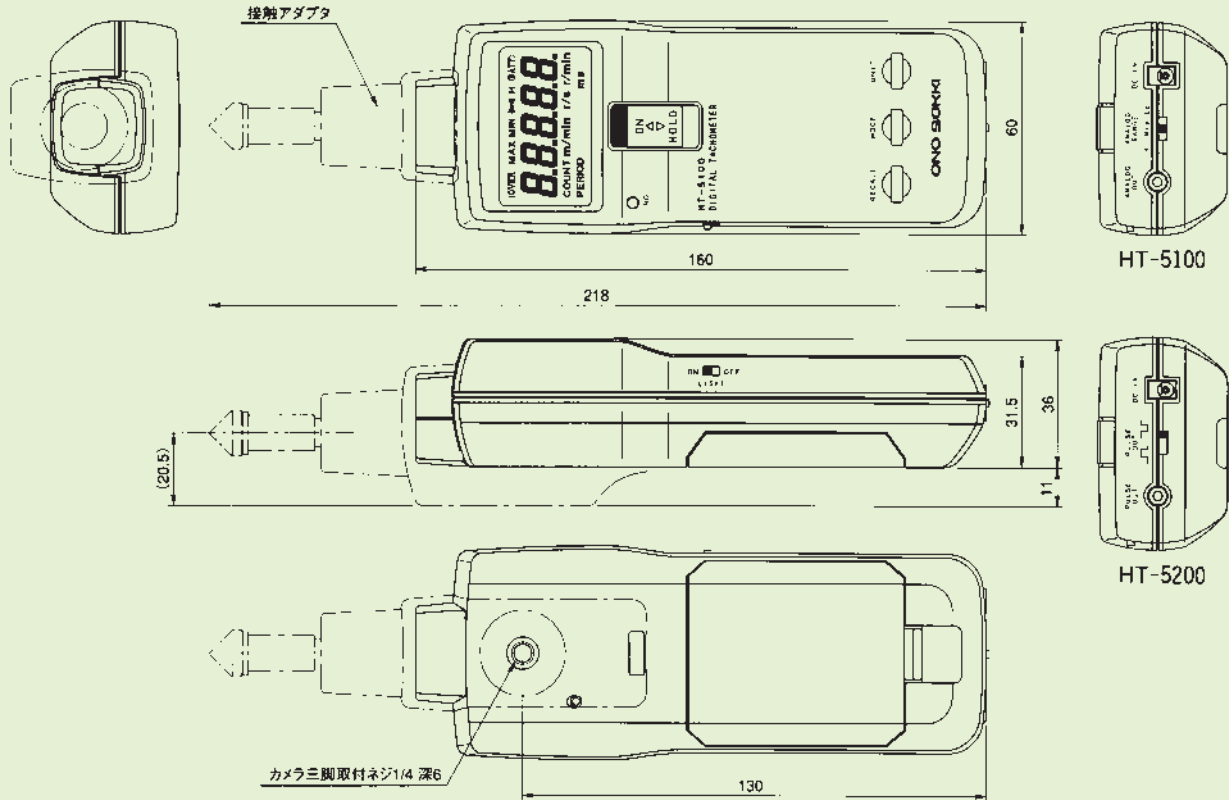
1. 測定部 検出方式 測定単位 測定範囲 △	光反射方式、接触方式(接触アダプタHT-0501装着時) r/min, r/s, m/min, COUNT, ms 非接触方式 6 ~ 99999 r/min 0.10 ~ 999.99 r/s 0.6 ~ 9999.9 m/min 0 ~ 99999 COUNT 0.6 ~ 9999.9 ms 20 ~ 300mm 液晶表示器 5桁 バックライト付き 1秒(ただし6~60r/minでは最大10秒)	フルスケール値設定 3レンジ r/min時 1000, 10000, 100000 r/s時 10.00, 100.00, 1000.00 m/min時 100.0, 1000.0, 10000.0 ±1.0% / フルスケール以内 約100ms 600r/min以下はパルス周期毎4mV ±0.05% / フルスケール / 以内 ±0.05% / フルスケール / 以内 1k 以上 ±0.5% / フルスケール以内	スライドスイッチにより設定 1000, 10000, 100000 10.00, 100.00, 1000.00 100.0, 1000.0, 10000.0 ±1.0% / フルスケール以内 約100ms 600r/min以下はパルス周期毎4mV ±0.05% / フルスケール / 以内 ±0.05% / フルスケール / 以内 1k 以上 ±0.5% / フルスケール以内
反射検出距離 表示器 測定表示時間 測定精度	接触方式 6 ~ 20000 r/min 0.10 ~ 400.00 r/s 0.6 ~ 400.0 m/min 0 ~ 99999 COUNT 2.5 ~ 9999.9 ms	リニアリティ レスポンス 分解能 ゼロドリフト スパンドリフト 負荷抵抗 設定精度	約100ms 600r/min以下はパルス周期毎4mV ±0.05% / フルスケール / 以内 ±0.05% / フルスケール / 以内 1k 以上 ±0.5% / フルスケール以内
最大値・最小値測定機能 メモリーリコール機能 オーバーレンジ表示	6 ~ 11999r/min ± 1r/min 12000 ~ 29999r/min ± 2r/min 30000 ~ 49999r/min ± 4r/min 50000 ~ 99999r/min ± 10r/min 0.10 ~ 199.99r/s ± 0.02r/s 200.00 ~ 499.99r/s ± 0.04r/s 500.00 ~ 999.99r/s ± 0.06r/s 注意 ●周速度の測定精度は、回転体の回転数に依存します。 ●上記の値は全て非接触測定のもの。また、手ぶれによる誤差を含んでいません。 接触測定の際は、接触子の滑り、精度等が加わります。 MAX値・MIN値測定モード時には、測定スタート後あるいはリセット後のMAX値・MIN値を表示します。 最終測定値、MAX値、MIN値を記憶(記憶時間10分以上) 測定値が99999r/min, 999.99r/s, 9999.9m/min(接触アダプタ装着時は、2000r/min, 400.00r/s, 2000.0m/min)を超えると、表示値は固定され、表示器左上部にOVERを表示するとともにアラーム音が鳴ります。 設定回転数を超えるとアラーム音が鳴り、表示器上にHを表示します。 設定範囲100 ~ 99900回転数測定時(r/min, r/s)のみ有効 回転軸の直径値を入力することにより、非接触で周速度(ライン速度)を演算(設定範囲1 ~ 999mm)	3. パルス出力部(HT-5200) 出力電圧 Hi +5 ± 0.5V (但し、負荷抵抗100k 以上において) Lo +0.5V以下 (但し、2mA吸い込みにおいて) 最大吸い込み電流7mA以上(電圧0.7Vにおいて) 約50 反射マークの信号波形整形出力による	単3形乾電池3本またはAC100V、120V (オプションのACアダプタPB-703使用時) 連続約40時間(バックライト未使用時) 連続約10時間(バックライト使用時)
アラーム機能 周速度(ライン速度)演算機能	設定範囲100 ~ 99900回転数測定時(r/min, r/s)のみ有効 回転軸の直径値を入力することにより、非接触で周速度(ライン速度)を演算(設定範囲1 ~ 999mm)	4. 一般仕様 使用電源 電池寿命 バッテリー警告表示 使用温度範囲 保存温度範囲 寸法・質量	電池電圧が約3.3V以下になると、表示器上に警告表示のBATTのマークを表示します 0 ~ +40 -10 ~ +55 160(W) × 36(H) × 60(D)mm 約0.2kg(電池含む) 接触アダプタ装着時 218(W) × 47(H) × 60(D)mm 約0.26kg(電池含む) 接触アダプタ(HT-0501) 1個 回転接触子(KS-300) 1個 周速リング(KS-200m/min用) 1個 反射マーク(12mm角 × 25枚) 1シート ロータリスイッチ設定用ミニドライバ 1個 単3形乾電池 3本 キャリングケース 1個 ACアダプタ(PB-703) 1個 アナログ出力ケーブル(AX-501) 2m パルス出力ケーブル(AX-1200) 1.5m 反射マーク(HT-011, 10シート1組) スタンド治具(HT-0521) マグネットスタンド(HT-0522) 測定三脚(LA-0203A)
2. アナログ出力部(HT-5100) 出力電力	0 ~ 1V/フルスケール	付属品	単3形乾電池 3本 キャリングケース 1個 ACアダプタ(PB-703) 1個 アナログ出力ケーブル(AX-501) 2m パルス出力ケーブル(AX-1200) 1.5m 反射マーク(HT-011, 10シート1組) スタンド治具(HT-0521) マグネットスタンド(HT-0522) 測定三脚(LA-0203A)

△ 操作にあたっては取扱説明書をご参照ください。

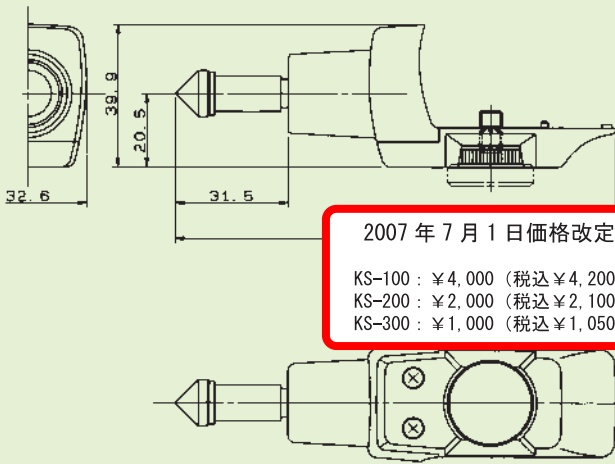
外形寸法図

HT-5100/5200

単位：mm



HT-0501 (HT-5100/5200用接触アダプタ)



価格

HT-5100 (アナログ出力付)	¥55,000
HT-5200 (パルス出力付)	¥65,000

オプション(別売)

ACアダプタ	
PB-703 (AC100V用・120V用)	各 ¥3,000
周速リング	
KS-100 (mm/s用)	¥3,000
アナログ出力ケーブル	
AX-501(2m) 2.5ピンプラグ BNC-P-1.5(SDC)	¥3,500
パルス出力ケーブル	
AX-1200(1.5m) 2.5ピンプラグ(両端)	¥1,500
スタンド治具 HT-0521A	¥9,800
マグネットスタンド HT-0522	¥9,300
反射マーク (10シート1組) HT-011	¥3,000
測定三脚 LA-0203A	¥16,000

お客様へのお願い 当社製品を輸出または国外へ持出す際の注意について

当社製品(役務を含む)を輸出または国外へ持出す場合は、外為法(外国為替及び外国貿易管理法)の規定により、戦略物資該当品であれば、日本国政府(通商産業省)に対し輸出許可証の申請をしてください。また非該当品であれば、通関上何らかの書類が必要となりますので、当社の最寄りの営業所または当社輸出管理課(電話045-935-3840)までご連絡ください。

記載事項は変更になる場合がありますので、ご注文の際はご確認ください。
このカタログに表示されている価格には消費税が含まれておりません。

代理店・販売店

株式会社 小野測器

〒226-8507 神奈川県横浜市緑区白山1-16-1 TEL. (045)935-3888

お客様相談室 ☎フリーダイヤル0120-388841

北 関 東 (028)935-7351 横 浜 (045)935-3838 京 都 (075)957-6788
群 馬 (0276)48-4747 厚 木 (0463)92-6383 大 阪 (06)6386-3141
埼 玉 (048)474-8311 沼 津 (0559)88-3738 広 島 (082)246-1777
東 京 (03)757-7831 浜 松 (053)462-5611 九 州 (092)432-2335
多 摩 (042)673-2051 名古屋 (052)701-6156 本社営業 (045)935-3856

ホームページアドレス <http://www.onosokki.co.jp/>

E-mailアドレス webinfo@onosokki.co.jp