

FV-1500

# 高速F/Vコンバーター

ONOSOKKI

回転速度や移動速度を高速応答でとらえる



# 高速F/Vコンバーター FV-1500

# 回転速度・移動速度の現象を優れた応答速度でとらえる多機能型 ～変換時間が1周期+3.5 μs以内と高速応答～

## 特長

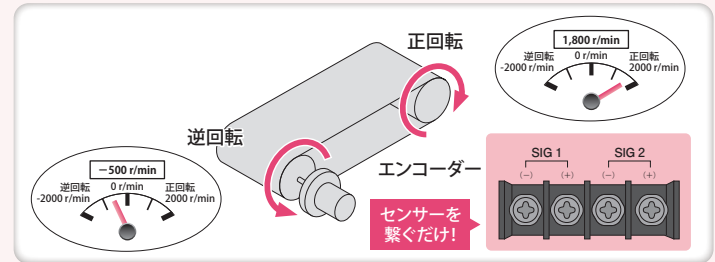
- 低速から高速まで広範囲な計測 (0.2 Hz~320 kHz)
- 急減速追従機能
- 2相入力で回転方向判別
- 通倍/分周機能
- 過渡的な変動成分の解析に中心周波数自動追従機能 (オプション)

### 広範囲な入力周波数

低速から高速まで広範囲の計測が可能です。  
※360パルスのエンコーダー取り付けの場合、53,333 r/minまで計測  
EV/HEVモーターの高速回転化に対応できます。低速からの発進・停止の判定が可能です。

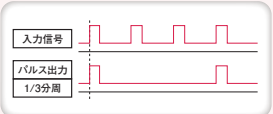
### 回転方向判別

90°位相をもった2相出力エンコーダーを取り付けることで、回転方向の判別が可能です。一つのラインで回転方向を変えている場合に、回転速度と合わせて正回転 / 逆回転を管理できます。



### 通倍 / 分周

速度検出器信号の磨耗補正、歯車比や回転伝達比の変更による出力パルス数の補正が可能です。電気信号の分周器としても使用することができます。  
※通倍と分周機能の設定は、どちらか一つになります。  
●通倍…2通倍または4通倍 ●分周…1/2~1/1000

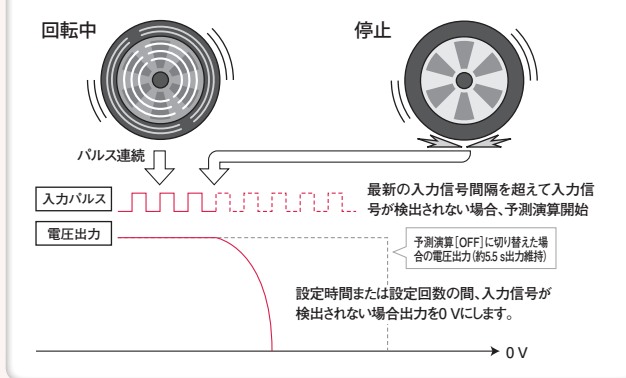


### 急減速追従機能

入力信号が急激に減速または急停止時になくなった場合、回転速度の急激な変化にも精度よく応答する機能です。従来機種では一定時間経過しないと出力が変化しませんが、本機では最後に検出した信号周期から予測した信号を出力します。  
設定項目: TYPE1/TYPE2/OFF (無効)

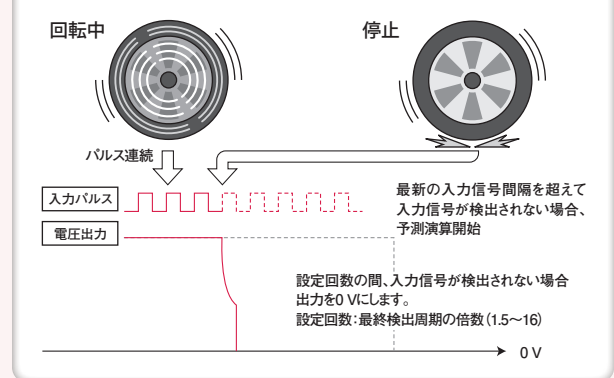
#### 設定:TYPE 1

回転体が慣性力を受けて停止する時  
メリット: 0 V出力まで不連続がない  
用途: タイヤ、フライホイール、大出力回転体



#### 設定:TYPE 2

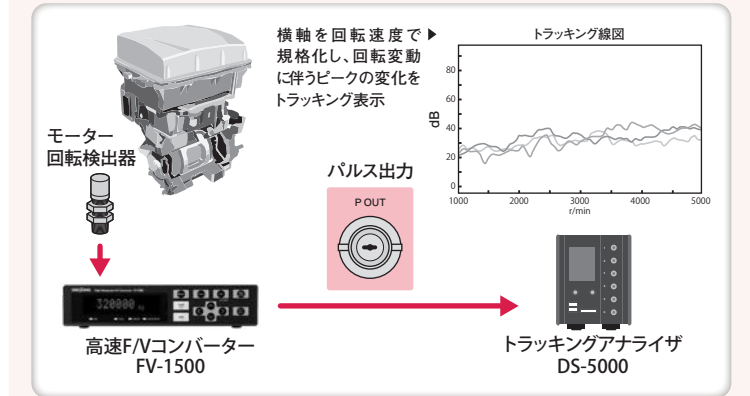
回転体が慣性力がなく停止する時  
メリット: 急激に電圧出力が低下する  
用途: ステージ、小質量、高低速を繰り返す回転体



## その他 出力

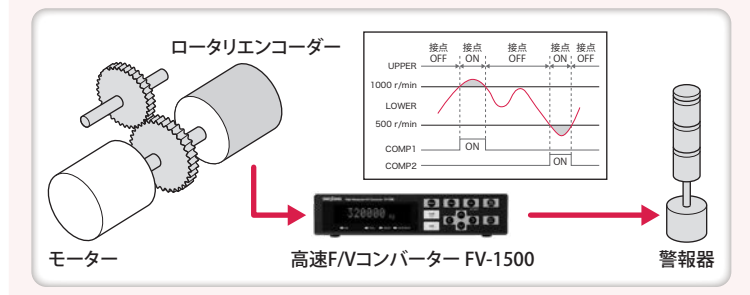
### パルス出力

パルス出力を標準で搭載し、直接解析機へ接続が可能となりました。正弦波出力センサーも波形整形パルスに変換して出力します。通倍・分周機能が設定されていると、通倍・分周されたパルスを出力します。パルス出力を用いてトラッキング解析も可能です。



### コンパレーター出力 FV-0152 オプション

指定した回転速度値を超えるとアラームを出すことが可能です。  
●UPPER ≤ 回転速度値でリレー-ON ●遅延機能 ●ホールド機能  
●LOWER > 回転速度値でリレー-ON ●ヒステリシス機能

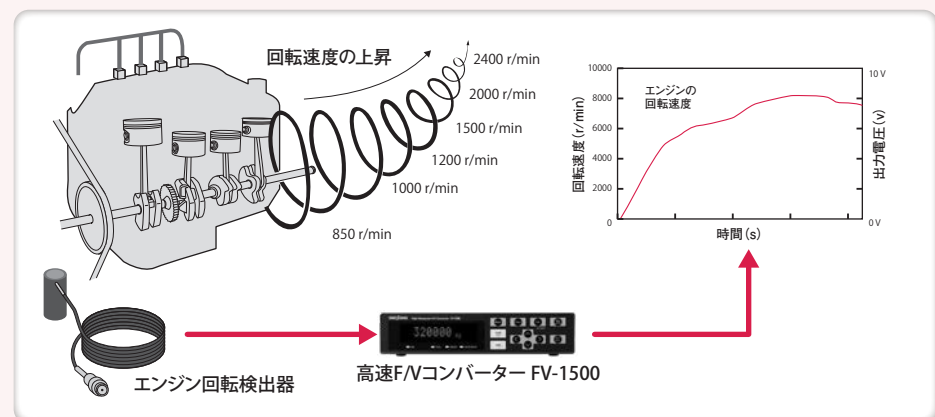


## アナログ出力

### フルスケールモード <FULL>

出力電圧0~+10 V (方向判別OFF時)  
±5 V (方向判別ON時)

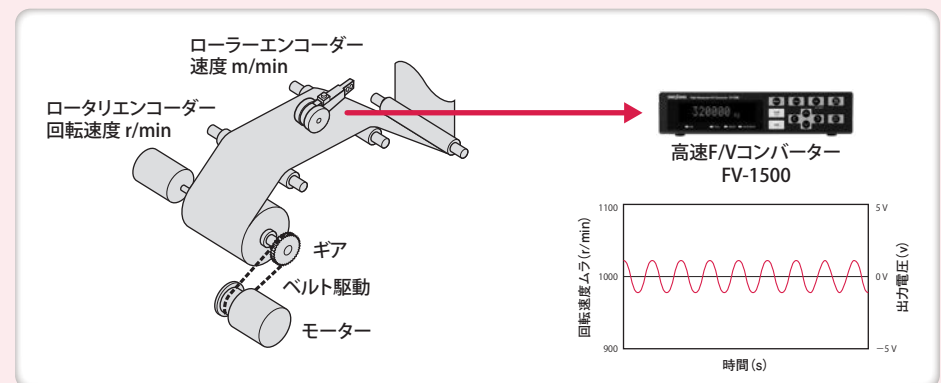
回転速度の立ち上がり特性を計測・記録することが可能です。



### 偏差出力モード <DELTA>

出力電圧±5 V

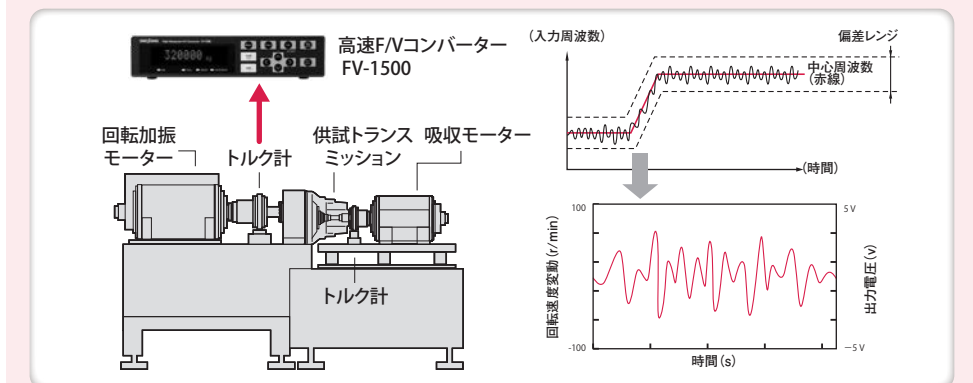
回転ムラ (回転速度変動) の分析が可能です。設定した回転速度に対する変化分を電圧として出力します。さらにコンパレーター出力を用いることで回転ムラの異常監視が可能です。



### 中心周波数自動追従モード <AUTO DELTA> FV-0151 オプション

出力電圧±5 V

回転速度の設定を行わなくとも、自動で中心の回転速度を演算し、変化分のみを電圧として出力します。加速または減速している時にも、回転速度変動成分だけが計測可能です。



入力仕様		
入力端子	BNC(CO2型) または 端子台 切り替え	
入力形式	単相 AC / DC / 無電圧 (オープンコレクター対応 +12 Vプルアップ) 切り替え 90°位相差2相信号(DC入力のみ)	
入力電圧	AC入力信号電圧範囲	0.3 Vp-p ~ 30 Vp-p
	DC入力信号電圧範囲	Lo:+1 V 以下、Hi:+4 ~ +30 V
フィルター	OFF/20 kHz/120 kHz ローパスフィルター(-6 dB/oct)	
入力インピーダンス	2.2 kΩ	
最小入力パルス幅	1.5 μs	
入力信号エッジ切替	立ち上り/立ち下り切替	
入力周波数レンジ	0.2 Hz ~ 320 kHz	
	フルスケールモード出力時	1~320,000 Hzで1 Hz単位で任意設定可能
		1~320,000 r/minで1 r/min単位で任意設定可能
偏差出力モード時	計測周波数が320 kHzまでの範囲で任意 ±1%、±5%、±10%、±20%、±50%、±100% または±1~180,000(1 Hz、1 r/min、1 m/min単位で設定)	

信号出力仕様		
アナログ出力信号		
アナログ出力端子	BNC/CO2 型 (電圧出力)または 端子台 (フェニックスコンタクト MC1.5/6-STF-3.81) (電流出力) 切り替え	
変換時間	1周期+3.5 μs以内	
D/A分解能	16 bit	
フィルター	OFF/3 Hz/10 Hz/1 kHz 切り替え ローパスフィルター(-24 dB/oct バタワース特性)	
アナログ出力端子信号	電圧出力	0~10 V(フルスケールモード 方向判別ON時) ± 5 V(フルスケール 方向判別ON時、偏差モード、 中心周波数自動追従モード/オプション FV-0151) ± 10 V(偏差出力モード時/ オプション FV-0153) 負荷抵抗100 kΩ 以上
	電流出力	0~16 mA / 4~20 mA 出荷時は0 ~ 16 mA、負荷抵抗500 Ω 以下
出力インピーダンス	50 Ω 以上 (電圧出力)	
リニアリティ	電圧出力	DC:± 0.1% (~180 kHz)、± 0.2% (~320 kHz) AC:± 0.2% (~180 kHz)、± 0.4% (~320 kHz)
	電流出力	DC:± 0.7% (~180 kHz)、± 1.4% (~320 kHz) AC:± 1.4% (~180 kHz)、± 2.8% (~320 kHz)

パルス出力信号		
パルス出力	BNC(CO2型)	
	出力端子電圧:Lo:+1 V以下、Hi:+4.5 V以上 負荷抵抗:100 kΩ以上	
オプション FV-0154	オープンコレクター出力 耐電圧:DC30 V、シンク電流:50 mA以下	
コンパレータ出力信号(オプション FV-0152)		
コンパレータ出力端子	端子台 (フェニックスコンタクト MC1.5/6-STF-3.81)	
出力形式	半導体リレー(1メーク接点)2CH	
最大接点容量	DC 30 V / 1 A	
接点ON抵抗	25 Ω以下	
設定	UPPER、LOWER UPPER設定値≤計測値でリレーON、 LOWER設定値>計測値でリレーON	
付帯機能	遅延機能	設定回数以上連続して、設定閾値を超えた場合に接点ON OFF(1)~100回まで設定可能
	ヒステリシス機能	復帰する周波数または回転速度、移動速度を変更 0~20% 1%刻みで設定可能
	ホールド機能	接点ONの状態を保持する出力時間を変更 1~1000 ms 1 ms刻みで設定可能

機能		
移動平均	OFF/単純平均2~720回/指数化平均2~64回	
パルス数	1~999999 P/R	
ファクター	0.0001~99999	
通信/分周	通信:OFF/2/4(90°位相差2相信号入力時のみ) 分周:OFF、2~1000	
コンディションメモリ	10コンディションを記憶	
急減速追従(予測演算)	OFF/TYPE1/TYPE2	
停止予測時間	OFF/NUM:1.5倍~16倍 /TIME:1~4000 ms	
方向判別	OFF/ON (90°位相差2相信号入力時のみ)	
CAL	電圧出力	ZERO : 0 V、FULL:10 V
	電流出力	ZERO : 0 mA(4 mA)、FULL:16 mA(20 mA)

お客様へのお願い ■ 輸出または国外へ持ち出す際のご注意  
 当社製品(役務を含む)を輸出または国外へ持ち出す場合は、外為法(外国為替及び外国貿易法)の規定により、リスト規制該当品であれば、経済産業大臣へ輸出許可申請の手続きを行ってください。なお、非該当品であってもキャッチオール規制に該当する場合は、経済産業大臣へ輸出許可申請が必要となります。当社製品の該非判定書をお求めの際は、当社ホームページの該非判定書発行依頼ページよりご依頼ください。お問い合わせは、最寄りの当社営業所または当社総務人事グループまでご連絡ください。

- 記載事項は変更になる場合がありますので、ご注文の際はご確認ください。
- 価格に変更になる場合がありますので、ご注文の際はご確認ください。

**注意** ●機器を正しく安全にお使いいただくために、ご使用前に必ず「取扱説明書」をよくお読みください。

●代理店・販売店

表示		
表示精度	±0.01% ±1カウント	
表示	蛍光表示管 (表示範囲 69.85 mm×11.45 mm) 輝度4段切り替え	
表示更新時間	0.5 s、1 s	
表示単位	Hz、r/min、m/min、USER	
状態LED表示	SIG	信号が入力される毎に点灯
	測定モード	フルスケール、偏差、中心周波数自動追従(オプション FV-0151)

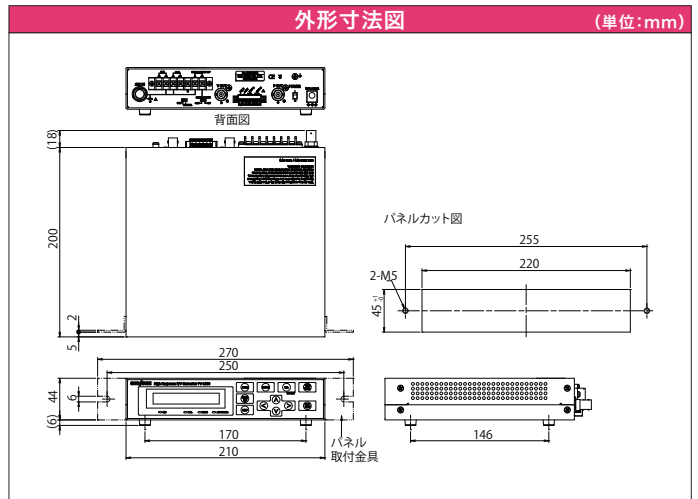
センサー用電源	
センサー用電源	+12 V ± 10% 150 mA、+5 V ± 10% 150 mA 背面切り替えスイッチにて選択

一般仕様		
入出力グラウンド	信号出力(V OUT、I OUT)の信号グラウンドは共通(筐体に接続)	
	信号入力(SIG IN、SIG 1、SIG 2)、センサー用電源(+12 V、+5 V)の信号グラウンドは共通	
	信号入力、センサー用電源のグラウンドは筐体から絶縁	
	入出力間のグラウンドは絶縁 絶縁された信号グラウンド間及び筐体間の耐電圧は最大42 Vpk	
感電保護クラス	I	
測定カテゴリ	I	
使用電源 電圧範囲	DC 16 V 専用ACアダプター(AC100~240 V)付属	
消費電力	約 36 VA	
使用温度範囲	0 ~ +40 °C	
保存温度範囲	-10 ~ +50 °C	
使用湿度範囲	5 ~ 80% (ただし結露なきこと)	
保存湿度範囲	5 ~ 85% (ただし結露なきこと)	
外形寸法	210(W)×44(D)×200(D)mm(突起部除く)	
質量	約 1 kg	
付属品	専用アダプター(PS-P20023、VM1391-VM1700 2m)×1、 取扱説明書 ×1、コネクター(MC1.5/6-STF-3.81)×1 本体に装着済み	

適合規格		
CEマーキング	低電圧指令	2006/95/EC EN61010-1:2010 過電圧カテゴリI/汚染度2
	EMC指令	2004/108/EC EN61326-1:2006 Class A Table 2

## 価格

型名	品名	価格
<b>FV-1500</b>	高速F/Vコンバーター	¥220,000(税抜き)
<b>FV-0151(オプション)</b>	中心周波数自動追従機能	¥50,000(税抜き)
<b>FV-0152(オプション)</b>	コンパレータ出力機能	¥42,000(税抜き)
<b>FV-0153(オプション)</b>	偏差出力電圧変更(±10 V)	¥42,000(税抜き)
<b>FV-0154(オプション)</b>	オープンコレクター出力機能 (パルス出力)	¥32,000(税抜き)
<b>FV-0014(オプション)</b>	パネル取付金具	¥12,000(税抜き)



## 株式会社 小野測器

〒220-0012 神奈川県横浜市西区みなとみらい3-3-3 横浜コネクタスクエア12階  
TEL. (045) 935-3888

**お客様相談室 フリーダイヤル 0120-388841**  
受付時間: 9:00~12:00 / 13:00~18:00 (土・日・祝日を除く)

北関東(028)684-2400 浜松(053)462-5611 九州(092)432-2335  
埼玉(048)474-8311 中部(0565)41-3551 海外(045)935-3918  
首都圏(045)935-3838 関西(06)6386-3141  
沼津(055)988-3738 広島(082)246-1777

ホームページアドレス | <https://www.onosokki.co.jp/>  
E-mailアドレス | [webinfo@onosokki.co.jp](mailto:webinfo@onosokki.co.jp)

\*本カタログ記載の価格はすべて税抜き価格です。