

ONOSOKKI

DS-3000 series
Sound and Vibration Real time Analysis System

ESUFEEL[®]

[エスフィール]

[新型リアルタイム音響振動解析システム]

Multi-Channel Data Station **DS series**

進化・継承

Evolution & Succession



株式会社 小野測器
<http://www.onosokki.co.jp/>

ESUFEEL[®]は、自動車、鉄道、家電、風力発電などの環境設備など、様々な商品が発する振動や騒音の解析をリアルタイムで行うシステムです。限られた時間の中で働く現場計測者は、「見たい解析画面が直ぐに出せる」、「計測条件を簡単に確認できる」など、結果が直ぐに出てくることを重視します。ESUFEEL[®]は、圧倒的な処理速度を搭載したハードウェア、現場志向のソフトウェアを融合させたシステムで、これら現場計測者のニーズに応えます。

現場
志向

ESUFEEL[®]

[エスフィール]

新型リアルタイム音響振動解析システム

特長

1

現場計測にこだわったソフトウェアGUI

ソフトウェア起動後に直ぐにモニタ波形が動き出す、必要な設定項目だけをウィンドウに登録できる、などシンプル、且つ間違いの無い操作を追究しました。FFT解析、オクターブ解析など、複数の解析機能は一つのソフトウェアに統合され、操作系の共通化も実現しました。

特長

2

計測データを自動でバックアップ 「解析同時レコーディング」機能

リアルタイム解析を行いながら、同時にバックアップデータを自動で収録できる機能を搭載しました。

※ソフトウェア構成は以下のものがが必要です。
FFT解析の場合: DS-0321+DS-0350
オクターブ解析の場合: DS-0323+DS-0350

特長

3

筐体をケーブルで接続 筐体間接続機能“FRAME LINK”

2台のデータステーションDS-3000をケーブルで接続することで、一時的に多チャンネル計測システムを簡単に構築することが可能になりました。



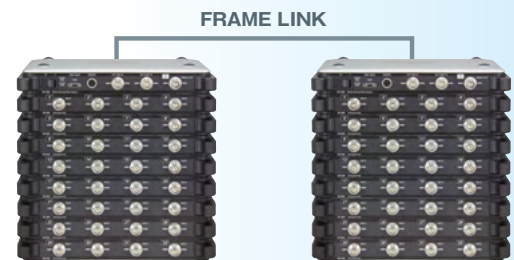
※筐体間接続オプションとしてDS-0391およびAX-9035が必要です。

特長

4

多チャンネルリアルタイム計測

FRAME LINKにより、32チャンネルユニットを2台ケーブルで接続して、64チャンネルのシステムを構築できます。



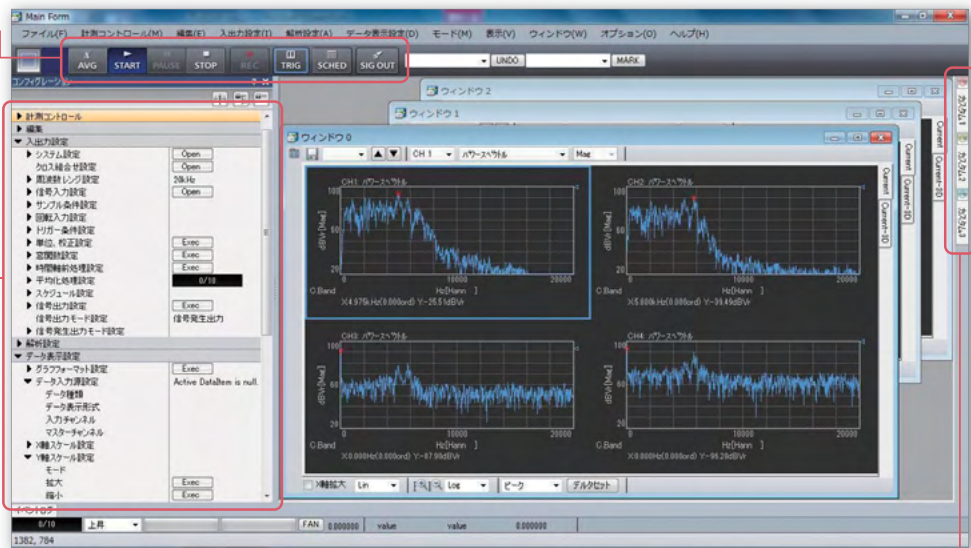
※筐体間接続オプションとしてDS-0391およびAX-9035が必要です。

計測コントロール

リアルタイム解析モニタ表示、ポーズ、平均化処理、収録など解析操作を行うときに使用します。大きなボタンを操作しやすい順番で配置しました。

コンフィグレーションウィンドウ

周波数レンジ設定、解析種類設定、グラフ表示設定など、解析およびグラフ表示などに関する設定を行うときに使用します。常に表示 / 自動的に隠す、の設定が可能なので、リアルタイム解析画面を見ながら設定条件を変更することも可能です。



カスタム ウィンドウ

解析やグラフ表示などに関する各種設定の中で、ユーザーが使いたい設定のみを、カスタムウィンドウに登録することができます。

GUI基本画面

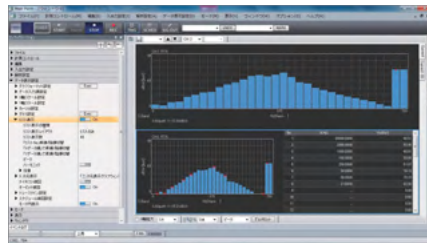
モーターの異常振動を多チャンネルで計測したい……



FFT解析

全てのチャンネルをレベルモニタにてレベル監視しつつ、指定チャンネルデータのパワースペクトルをリアルタイム計測できます。

幹線道路の騒音の大きさを計測したい……



リアルタイムオクターブ解析

JIS Z 8731で規定されている等価騒音レベルの計測や、騒音の時刻暦(レベルトレンド)表示など、様々な表現で騒音を定量化できます。

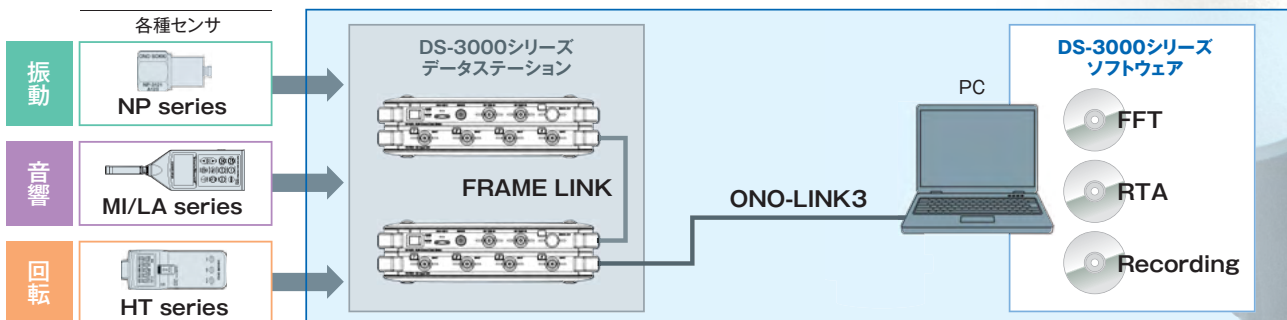
平均化処理を行いながら後解析用データ収録を行いたい……



解析同時レコーディング

解析の時間が十分取れない計測現場において、最低限のオンライン解析(平均化処理を行ったパワースペクトル)を現場にて確認し、自動的に収録できるデータをデスクに持ち帰って、オフラインで再解析する、といったことが可能です。

システム構成



DS-3000シリーズ 新型リアルタイム音響振動解析システム (ESUFEEL®)

DS-3000 series ESUFEEL®

Sound and Vibration Real time Analysis System

価格

■ソフトウェア

型名	名称	価格(税込)
DS-0321	FFT解析機能	¥300,000 (¥315,000)
DS-0321L	FFTオフライン解析機能	¥200,000 (¥210,000)
DS-0323	1/1・1/3リアルタイムオクターブ解析機能	¥300,000 (¥315,000)
DS-0323L	1/1・1/3リアルタイムオクターブ オフライン解析機能	¥200,000 (¥210,000)
DS-0322	トラッキング解析機能	¥300,000 (¥315,000)
DS-0324	1/Nリアルタイムオクターブ解析機能	¥200,000 (¥210,000)
DS-0350	レコーディング機能	¥200,000 (¥210,000)

■ハードウェアオプション

型名	名称	価格(税込)
DS-0391	筐体間接続インターフェース	¥80,000 (¥84,000)
AX-9035	筐体間接続インターフェースケーブル(75 mm)	¥40,000 (¥42,000)

■DS-3000 4ch トラッキングセット

定価 ¥2,330,000 **¥1,600,000 (¥1,680,000)**

セット内容	DS-0321	FFT解析機能	DS-03104	4chメインユニット
	DS-0322	トラッキング解析機能	DS-0398	ONO-LINK3
	DS-0350	レコーディング機能	AX-9031	ONO-LINK3ケーブル(1.5 m) システムアセンブリ費

■DS-3000 4ch リアルタイムオクターブセット

定価 ¥2,330,000 **¥1,600,000 (¥1,680,000)**

セット内容	DS-0321	FFT解析機能	DS-03104	4chメインユニット
	DS-0323	リアルタイムオクターブ解析機能	DS-0398	ONO-LINK3
	DS-0350	レコーディング機能	AX-9031	ONO-LINK3ケーブル(1.5 m) システムアセンブリ費

主な仕様

■FFT解析機能	解析周波数レンジ	4 mHz~40 kHz
	リアルタイムレート	20 kHzレンジ / 16ch (2048点FFT内部サンプル)
	サンプリング点数	64~16384点
	平均化処理	加算, 指数, スイープなど/オーバーラップ機能有り
	トリガー機能	外部トリガー, 内部トリガー/レベル, ポジション設定有り
	演算機能(時間軸)	自己相関関数, 相互相関関数, インパルスレスポンス 他
	演算機能(周波数軸)	パワースペクトル, 周波数応答関数, コヒーレンス関数 他
	表示機能	2次元グラフ, カラーマップ, オービット, リスト 他
■トラッキング解析機能	トラッキング種類	定幅トラッキング, 定比トラッキング
	スケジュール種類	回転スケジュール, 定時間スケジュール
	最大分析次数	800次
	表示機能	トラッキング線図, モード円, カラーマップ
	表示トラッキング次数本数	8本 (MAX ord, O, A別)
■リアルタイムオクターブ解析機能	オクターブ種類	1 / 1, 1 / 3 (1 / 6, 1 / 12, 1 / 24)
	時定数	10 ms, 35 ms, 125 ms (fast), 630 ms, 1 s (slow), 8 s, Impulse
	解析周波数範囲	0.8~20 kHz
	パワー演算機能	MAX-H, MIN-H, P.AVG, P.SUM
	表示機能	バンド表示, タイムトレンド, カラーマップ
■レコーディング機能	収録レンジ/チャンネル	20 kHzレンジ / 32ch
	収録データ	入力チャンネルデータ, 回転速度データ, A/Dオーバー情報
	出力・エクスポート形式	ORF, wav, txt, mat, uff
	解析同時レコーディング機能	有り

動作環境

OS : Windows® 7 / Windows Vista® (SP2以降) / Windows® XP (SP2以降) ※32 bit版のみ メモリ : 1 GB以上
 CPU : Intel® Core™ 2プロセッサ / 2 GHz以上 HDD : 1 GB以上の空き

※Microsoft® Windows® は米国Microsoft Corporationの米国およびその他の国における登録商標です。その他記載されている会社名、製品名は各社の商標もしくは登録商標です。

お客様へのお願い 当社製品(役務を含む)を輸出または国外へ持出す際の注意について

当社製品(役務を含む)を輸出または国外へ持出す場合は、外為法(外国為替及び外国貿易法)の規定により、リスト規制該当品であれば、経済産業大臣へ輸出許可申請の手続きを行ってください。また非該当品であれば、通関上何らかの書類が必要となります。尚、非該当品であってもキャッチオール規制に該当する場合は、経済産業大臣へ輸出許可申請が必要となります。お問合せは、当社の最寄りの営業所または当社総務法務課(電話045-476-9707)までご連絡ください。

●記載事項は変更になる場合がありますので、ご注文の際はご確認ください。



●注意 ●機器を正しく安全にお使いいただくために、ご使用前に必ず「取扱説明書」をよくお読みください。

●代理店・販売店

株式会社 小野測器

〒222-8507 神奈川県横浜市港北区新横浜3-9-3 TEL (045) 935-3888

お客様相談室 ☎ フリーダイヤル 0120-388841

受付時間 : 9:00~12:00 / 13:00~18:00 (土・日・祝日を除く)

北 関 東 (028) 684-2400 横 浜 (045) 935-3838 中 部 (052) 701-6156
 群 馬 (0276) 48-4747 豊 販 (045) 935-3856 京 都 (075) 957-6788
 埼 玉 (048) 474-8311 沼 津 (055) 988-3738 大 阪 (06) 6386-3141
 首 都 圏 (045) 476-9713 浜 松 (053) 462-5611 広 島 (082) 246-1777
 多 摩 (042) 573-2051 ト ヨ タ (0565) 31-1779 九 州 (092) 432-2335

ホームページアドレス | <http://www.onosokki.co.jp/>

E-mailアドレス | webinfo@onosokki.co.jp

