

Elevator Speedometer エレベーター速度計

ONOSOKKI

EC-2100

堅牢、高性能な速度計

- アナログ出力機能
- 最大値ホールド機能
- メモリ機能
- 電池残量表示
- オートパワーオフ機能
- 計測範囲拡大
(~2,000 m/min)
- 距離計測機能 (オプション)



外部検出器
EC-0201 (オプション)

Elevator Speedometer EC-2100

前機種 (EC-900) に比べ、大きく機能・性能アップ!

既存機能にアナログ出力機能・距離計測機能 (オプション) を新たに追加。回転計測範囲が2倍に拡大。

エレベーターの速度計測に加え、エスカレーター
の非常停止距離計測が可能です。

本製品は、エレベーターの調整・保守・点検用の小型・軽量・堅
なハンディタイプの速度計です。エレベーターのプーリ、エスカ
レーターのハンドレールなどに周速リングを軽く押し当てるだけで
計測できます。オプションにて距離計測が可能です。



外部検出器
EC-0201 (オプション)



トリガー装置
EC-0203 (オプション)

性能アップ!

1 計測範囲の拡大、演算時間の短縮

従来機種 (EC-900) より計測範囲を2倍へ (最大2000 m/min)、演算時間を
1/10 (10 ms) へ短縮しました。高速な速度計測、回転計測が可能です。

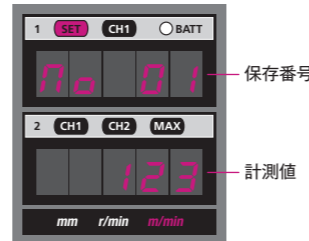
2 CEマーキングを取得

ノイズの影響を受けない設計です。ノイズが発生している環境でも正確な計測
が可能です。

新しい機能!

1 メモリ機能

計測した結果を本体に保存することができます。最大10組
の計測値を保存できます。測定項目、単位をランプで示
します。



2 アナログ出力機能

0~1 (V) にて電圧出力します。
レコーダー等に接続しデータの収録、グラフ化が可能です。
フルスケールは計測対象に合わせて任意に設定できます。

3 最大値ホールド機能

計測中の最大値をホールドすることができます。最大値が
更新されるたびに表示値を更新します。外部ホールド機能
と同時に使用できます。

4 平均化機能

速度 (m/min)、回転速度 (r/min) を平均化します。
平均回数は、任意で設定できます。(1~200回)

5 電池残量表示機能

電池残量を表示します。現場で電池切れるのを防止し
ます。

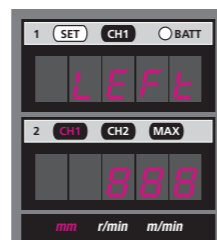


6 オートパワーオフ機能

ボタン操作なし、回転しない状態が3分間続くと自動的に
電源が切れます。ムダな電池消費を防ぎます。

7 距離計測機能 EC-0202 (オプション)

距離計測 (mm) が可能です。指定した時間内で移動した距離
を計測します。回転方向に対して符号を任意で設定可能です。



EC-0202

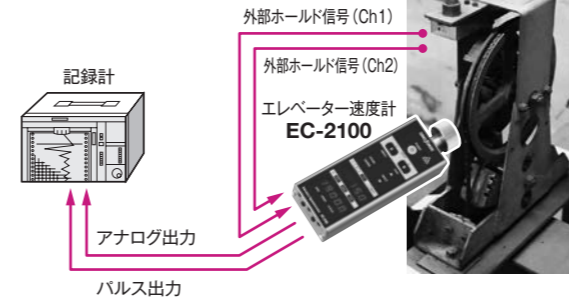
¥11,000 (税抜き)

※出荷時装着

本体納入後に本機能を追加する
場合は、別途取り付け費として
¥5,000 (税抜き) かかります。

アプリケーション

● エレベーター速度計測



ガバナのプーリやロープに周速リングを押し当てて計測します。
本体のホールドスイッチ [1][2] を押すか、外部ホールド信号を用い
る事によって、その時点の速度データを独立して計測、表示します。

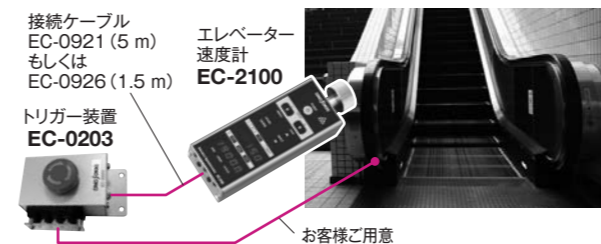
① 最大値計測

本体の [DISP] スイッチを押すと、下画面に計測中の最大値を表示
します。最大値ホールド計測が可能です。

② メモリ機能

計測した値を本体へ保存します。回転速度 (m/min、r/min) 時は、
CH1、CH2、MAX 値を保存します。距離計測 (mm) 時は、計測値、
符号、回転方向を保存します。[MENU] スイッチより設定モードで
保存したデータを読み出す事ができます。

● エスカレーターの非常停止距離計測 (距離計測機能 EC-0202 (オプション))



【計測結果例】左周りを+符号とした場合。



(左に123 mm動いた) (右に123 mm動いた)

エスカレーターの非常停止距離を計測します。ハンドレールに周速リ
ングを押し当て、エスカレーターが非常停止した時の移動距離を計測
します。回転方向に対する符号を設定でき、上昇した場合、下降した
場合の符号を揃える事ができます。

① トリガー装置 EC-0203 (オプション) を利用する場合

トリガー装置の端子をエスカレーターに接続、コネクタをエレベ
ーター速度計 (EC-2100) に接続します。トリガー装置のボタンを
押すと、エスカレーターの非常停止、エレベーター速度計の計測が
始まります。計測終了後、2秒経過すると計測値はホールドされ、
誤カウントを防ぎます。

② トリガー装置を利用しない場合

本体の [1][2] のホールドスイッチを押す事によって計測開始、停止
が可能です。

仕様

EC-2100 エレベーター速度計仕様

方式	接触方式	
測定範囲	速度計測 : 0.1~2,000.0 (m/min) 回転速度計測 : 1~20,000 (r/min) 距離計測 (別売) : 0~±999 (mm) <small>注) ±5000 mm までは測定します。但し、±999 mm 以上の計測値は保証できません。</small>	
測定精度	±1 カウント (手ぶれ、接触部のすべりによる誤差は含みません)	
測定時間	10 ms	
表示器	5桁 赤色7セグメントLED 2段表示	
表示更新時間	100 ms	
分解能	0.1 (m/min平均回数10以上)、1 (r/min平均回数10以上)、1 (mm)	
測定単位	m/min、r/min、mm (mmは別売)	
オートパワーオフ機能	最終操作から180秒後パワーオフ	
計測値ホールド機能	CH1 CH2 最大値 各独立	
平均化機能	任意設定 1~200回	
メモリ機能	計測結果を10組本体へ保存	
出力部	アナログ出力	出力内容 : 瞬時値。平均処理した結果を出力する 電圧範囲 : 0~F.S. / 0~1 V 変換方式 : 10 bit D/A 変換方式 リニアリティ : ±1% F.S. 出力更新時間 : 10 ms 出力コネクタ : φ2.5 ピンジャック
	パルス出力	出力方式 : トランジスタ出力 (オープンコレクター) 耐電圧 : 14 V 電流 : 20 mA 以内 パルス数 : 600パルス/1回転 論理 : 負論理 パルス幅 : 約0.5~1.2 μs 出力コネクタ : φ2.5 ピンジャック
検出部	発生パルス数 : 150パルス/1回転 スリット反射方式 発光素子 : 赤外発光ダイオード 受光素子 : フォトダイオード 許容荷重 : ラジアル方向5 kg、スラスト方向5 kg ベアリング寿命 : 2×10 ⁷ r/min-h (仕様内最大荷重時)	
一般仕様	電源 : 単3形乾電池:3本 電池寿命 : 連続使用時間:15時間以上 (常温使用時) 消費電流 : 最大100 mA (電源電圧 4.5 V時) 使用温度範囲 : 0~45 °C 保存温度範囲 : -10~60 °C 使用、保存湿度範囲 : 35~85 %RH (ただし結露なきこと) 寸法 : 60 (W)×162 (L)×38 (D) mm [前機種 EC-900 と同じ] 質量 : 約423 g (電池込み、周速リング含まない)	
付属品	外部ホールド用信号ケーブル (1.4 m) : EC-0922 1組 (2本) キャリングケース : EC-0925 1個 六角レンチ (対辺1.5 mm) : 1本 単3形乾電池 : 3本 取扱説明書 : 1部	
CEマーキング	対応	

EC-0201 外部検出器仕様

検出部	発生パルス数 : 150パルス/1回転 スリット反射方式 発光素子 : 赤外発光ダイオード 受光素子 : フォトダイオード 許容荷重 : ラジアル方向5 kg、スラスト方向5 kg ベアリング寿命 : 2×10 ⁷ r/min-h (仕様内最大荷重時)
一般仕様	電源 : EC-2100より供給 (外部検出器 EC-0201 用信号ケーブル EC-0921 を使用) 使用温度範囲 : 0~45 °C 保存温度範囲 : -10~60 °C 使用高度 : max.2000 m 外形寸法 : 60 (W)×76 (L)×38 (D) mm 器具取付穴あり (4-M4 深8) 質量 : [前機種 EC-091 と同じ] 約214 g (周速リング含まない)
付属品	信号ケーブル (5 m) : EC-0921 1本 (EC-2100 と EC-0201 間に使用)
CEマーキング	対応

EC-0203 トリガー装置仕様

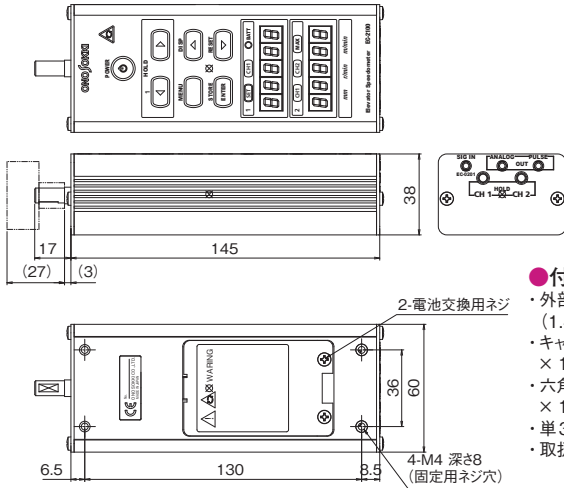
接続部	コネクタ : エレベーター速度計 (EC-2100) の CH1 へ接続 接続ケーブル : EC-0921 (5 m) もしくは EC-0926 (1.5 m)
端子台	: エスカレーターへ接続 B接点信号 ボタンを押すと接点が開放 (OFF) します。 エスカレーター非常停止装置⇄トリガー装置間の 接続ケーブルは、お客様ご用意
外形寸法	50 (W)×100 (L)×47 (D) mm
付属品	固定用ネジ 2本
CEマーキング	対応

【注意】1000 m/min (10,000 r/min) 以上の計測は、本体を手で持たずに計測して下さい。
本体を固定するか、外部検出器 (EC-0201) を固定し、ご使用下さい。

EC-2100 エレベーター速度計

●外形寸法図

単位:mm



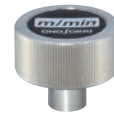
¥98,000 (税抜き)

●付属品

- ・外部ホールド用信号ケーブル (1.4 m) (EC-0922) × 2本
- ・キャリングケース (EC-0925) × 1個
- ・六角レンチ (周速リング固定用) × 1本
- ・単3形乾電池 × 3本
- ・取扱説明書 × 1部

アクセサリ

周速リング (金属幅・15 mm)
KS-400 ¥7,500 (税抜き)



周速リング (金属狭幅・2 mm)
KS-500 ¥5,500 (税抜き)



周速リング (ゴム幅・15 mm)
KS-0800 ¥14,000 (税抜き)



回転接触子
KS-300 ¥1,500 (税抜き)



回転接触子用中継シャフト
EC-0924 ¥5,500 (税抜き)



外部ホールド信号検出スイッチ
EC-001A ¥20,000 (税抜き)

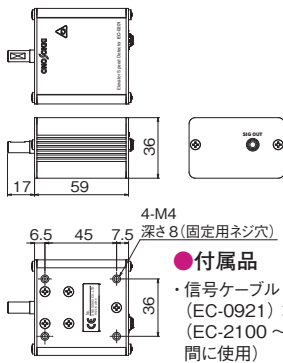


EC-0201 外部検出器

●外形寸法図

単位:mm

¥52,000 (税抜き)



●付属品

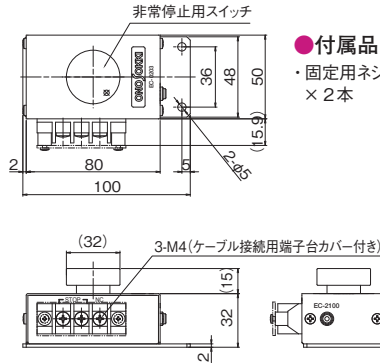
- ・信号ケーブル (5 m) (EC-0921) × 1本 (EC-2100 ~ EC0201間に使用)

EC-0203 トリガー装置

●外形寸法図

単位:mm

¥40,000 (税抜き)



●付属品

- ・固定用ネジ × 2本

		価格 (税抜き)
・EC-0921	信号ケーブル (5 m) (EC-2100~EC0201間に使用) (EC-2100~EC0203間に使用)	¥8,000
・EC-0922	外部ホールド用信号ケーブル (1.4 m) (2本1組)	¥9,500
・AX-501	アナログ出力用ケーブル (2 m)	¥5,000
・EC-0923	パルス出力用ケーブル (2 m)	¥4,000
・EC-0926	トリガー装置接続用ケーブル (1.5 m)	¥5,500
・EC-0925	キャリングケース	¥7,300

お客様へのお願い ■ 輸出または国外へ持ち出す際のご注意

当社製品 (役務を含む) を輸出または国外へ持出す場合は、外為法 (外国為替及び外国貿易法) の規定により、リスト規制該当品であれば、経済産業大臣へ輸出許可申請の手続きを行ってください。なお、非該当品であってもキャッチオール規制に該当する場合は、経済産業大臣へ輸出許可申請が必要となります。当社製品の該非判定書をお求めの際は、当社ホームページの該非判定書発行依頼ページよりご依頼ください。お問い合わせは、最寄りの当社営業所または当社総務人事グループまでご連絡ください。

●記載事項は変更になる場合がありますので、ご注文の際はご確認ください。

●価格は変更になる場合がありますので、ご注文の際はご確認ください。



●機器を正しく安全にお使いいただくために、ご使用前に必ず「取扱説明書」をよくお読みください。

●代理店・販売店

株式会社 小野測器

〒220-0012 神奈川県横浜市西区みなとみらい3-3-3 横浜コネクスタクエア12階
TEL. (045) 935-3888

お客様相談室 フリーダイヤル 0120-388841

受付時間: 9:00~12:00 / 13:00~18:00 (土・日・祝日を除く)

北 関東 (028) 684-2400 浜 松 (053) 462-5611 九 州 (092) 432-2335
埼 玉 (048) 474-8311 中 部 (0565) 41-3551 海 外 (045) 935-3918
首 都 圏 (045) 935-3838 関 西 (06) 6386-3141
沼 津 (055) 988-3738 広 島 (082) 246-1777

ホームページアドレス | <https://www.onosokki.co.jp/>
E-mailアドレス | webinfo@onosokki.co.jp