

NEW

エレベータ速度計 EC-2100

Elevator Speedometer

堅牢、高性能な速度計

- アナログ出力機能
- 最大値ホールド機能
- メモリ機能
- 電池残量表示
- オートパワーオフ機能
- 計測範囲拡大
(~2,000 m/min)
- 距離計測機能 (オプション)



外部検出器
EC-0201 (オプション)

エレベータの速度計測に加え、エスカレータの 非常停止距離計測が可能です。

本製品は、エレベータの調整・保守・点検用の小型・軽量・堅牢なハンディタイプの速度計です。エレベータのプーリ、エスカレータのハンドレールなどに周速リングを軽く押し当てただけで計測できます。オプションにて距離計測が可能です。

周速リング
KS-400(オプション)
¥5,000 (税込¥5,250)



操作性向上!
&
壊れにくい堅牢な
ボディ!

電源スイッチ

ホールドスイッチ

DISP
画面を切り替えます

RESET
計測値を0に戻します

MENU
設定モードへ切り替えます

STORE (ENTER)
計測値を保存します
設定を決定します

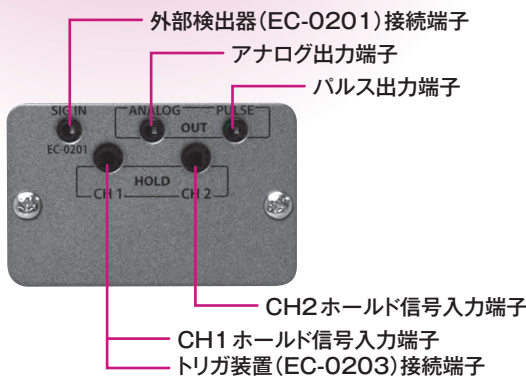
EC-2100
¥89,000
(税込¥93,450)



外部検出器
EC-0201 (オプション)
¥38,000 (税込¥39,900)



トリガ装置
EC-0203 (オプション)
¥17,000 (税込¥17,850)



外部検出器 (EC-0201) 接続端子

アナログ出力端子

パルス出力端子

CH2 ホールド信号入力端子

CH1 ホールド信号入力端子

トリガ装置 (EC-0203) 接続端子

性能アップ!

1 計測範囲の拡大、演算時間の短縮

従来機種 (EC-900) より計測範囲を2倍へ (最大2000 m/min)、演算時間を1/10 (10 ms) へ短縮しました。高速な速度計測、回転計測が可能です。

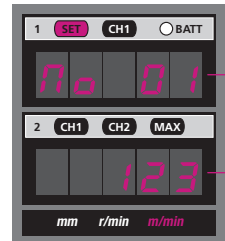
2 CEマーキングを取得

ノイズの影響を受けない設計です。ノイズが発生している環境でも正確な計測が可能です。

新しい機能!

1 メモリ機能

計測した結果を本体に保存する事ができます。最大10組の計測値を保存できます。測定項目、単位をランプで示します。



保存番号

計測値

2 アナログ出力機能

0~1 (V) にて電圧出力します。レコーダ等に接続しデータの収録、グラフ化が可能です。フルスケールは計測対象に合わせて任意に設定できます。

3 最大値ホールド機能

計測中の最大値をホールドする事ができます。最大値が更新されるたびに表示値を更新します。外部ホールド機能と同時に使用できます。

4 平均化機能

速度 (m/min)、回転速度 (r/min) を平均化します。平均回数は、任意で設定できます。(1~200回)

5 電池残量表示機能

電池残量を表示します。現場で電池切れるのを防止します。



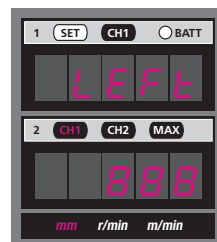
残量のメータ
(電池残量100%)

6 オートパワーオフ機能

ボタン操作なし、回転しない状態が3分間続くと自動的に電源が切れます。ムダな電池消費を防ぎます。

7 距離計測機能 EC-0202 (オプション)

距離計測 (mm) が可能です。指定した時間内で移動した距離を計測します。回転方向に対して符号を任意で設定可能です。



EC-0202

¥10,000 (税込¥10,500)

※出荷時装着

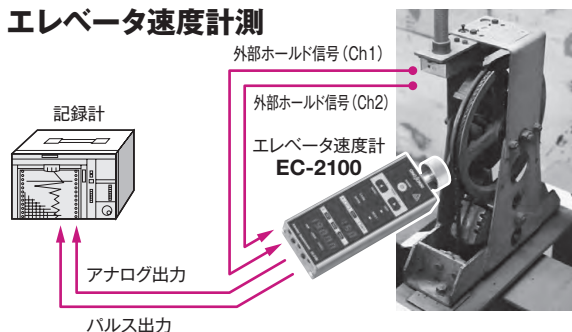
本体納入後に本機能を追加する場合は、別途取り付け費として¥5,000 (税込¥5,250) かかります。

アップで新登場!!

離計測機能(オプション)を新たに追加。回転計測範囲が2倍に拡大。

アプリケーション

● エレベータ速度計測



ガバナのブリーやロープに周速リングを押し当て計測します。本体のホールドスイッチ [1][2] を押すか、外部ホールド信号を用いる事によって、その時点の速度データを独立して計測、表示します。

① 最大値計測

本体の [DISP] スイッチを押すと、下画面に計測中の最大値を表示します。最大値ホールド計測が可能です。

② メモリ機能

計測した値を本体へ保存します。回転速度 (m/min, r/min) の時は、CH1, CH2, MAX 値を保存します。距離計測 (mm) の時は、計測値、符号、回転方向を保存します。[MENU] スイッチより設定モードで保存したデータを読み出す事ができます。

● エスカレータの非常停止距離計測 (距離計測機能 EC-0202 (オプション))



【計測結果例】 左周りを+符号とした場合。



エスカレータの非常停止距離を計測します。ハンドレールに周速リングを押し当て、エスカレータが非常停止した時の移動距離を計測します。回転方向に対する符号を設定でき、上昇した場合、下降した場合の符号を揃える事ができます。

① トリガ装置 EC-0203 (オプション) を利用する場合

トリガ装置の端子をエスカレータに接続、コネクタをエレベータ速度計 (EC-2100) に接続します。トリガ装置のボタンを押すと、エスカレータの非常停止、エレベータ速度計の計測が始まります。計測終了後、2秒経過すると計測値はホールドされ、誤カウントを防ぎます。

② トリガ装置を利用しない場合

本体の [1][2] のホールドスイッチを押す事によって計測開始、停止が可能です。

仕様

EC-2100 エレベータ速度計 仕様

方式	接触方式
測定範囲	速度計測 : 0.1~2,000.0 (m/min) 回転速度計測 : 1~20,000 (r/min) 距離計測 (別売) : 0~±999 (mm) <small>注) ±5000 mm までは測定します。但し、±999 mm 以上の計測値は保証できません。</small>
測定精度	±1 カウント (手ぶれ、接触部のすべりによる誤差は含みません)
測定時間	10 ms
表示器	5桁 赤色7セグメントLED 2段表示
表示更新時間	100 ms
分解能	0.1 (m/min平均回数10以上)、1 (r/min平均回数10以上)、1 (mm)
測定単位	m/min、r/min、mm (mmは別売)
オートパワーオフ機能	最終操作から180秒後パワーオフ
データホールド機能	CH1 CH2 最大値 各独立
平均化機能	任意設定 1~200回
メモリ機能	計測結果を10組本体へ保存
出力部	アナログ出力 出力内容 : 瞬時値。平均処理した結果を出力する 電圧範囲 : 0~F.S. / 0~1 V 変換方式 : 10 bit D/A変換方式 リニアリティ : ±1 % F.S. 出力更新時間 : 10 ms 出力コネクタ : φ2.5 ピンジャック
	パルス出力 出力方式 : トランジスタ出力 (オープンコレクタ) 耐電圧 : 14 V 電流 : 20 mA 以内 パルス数 : 600/パルス/1回転 論理 : 負論理 パルス幅 : 約0.5~1.2 μs 出力コネクタ : φ2.5 ピンジャック
検出部	発生パルス数 : 150パルス/1回転 スリット反射方式 発光源 : 赤外発光ダイオード 受光素子 : フォトダイオード 許容荷重 : ラジアル方向5 kg、スラスト方向5 kg ベアリング寿命 : 2×10 ⁷ r/min-h (仕様内最大荷重時)
一般仕様	電源 : 単三形乾電池:3本 電池寿命 : 連続使用時間:15時間以上 (常温使用時) 消費電流 : 最大100 mA (電源電圧 4.5 V時) 使用温度範囲 : 0~45 °C 保存温度範囲 : -10~60 °C 寸法 : 60 (W)×162 (L)×38 (D) mm [前機種EC-900と同じ] 質量 : 約423 g (電池込み、周速リング含まない)
付属品	外部ホールド用信号ケーブル (1.4 m) : EC-0922 1組 (2本) キャリングケース : EC-0925 1個 六角レンチ (対辺1.5 mm) : 1本 単三形乾電池 : 3本
価格	¥89,000 (税込93,450)

EC-0201 外部検出器 仕様

検出部	発生パルス数 : 150パルス/1回転 スリット反射方式 発光源 : 赤外発光ダイオード 受光素子 : フォトダイオード 許容荷重 : ラジアル方向5 kg、スラスト方向5 kg ベアリング寿命 : 2×10 ⁷ r/min-h (仕様内最大荷重時)
一般仕様	電源 : EC-2100より供給 (外部検出器EC-0201用信号ケーブルEC-0921を使用) 使用温度範囲 : 0~45 °C 保存温度範囲 : -10~60 °C 外形寸法 : 60 (W)×76 (L)×38 (D) mm 器具取付穴あり (4-M4深8) [前機種EC-091と同じ] 質量 : 約214 g
付属品	信号ケーブル (5 m) : EC-0921 1本 (EC-2100とEC-0201間に使用)
価格	¥38,000 (税込39,900)

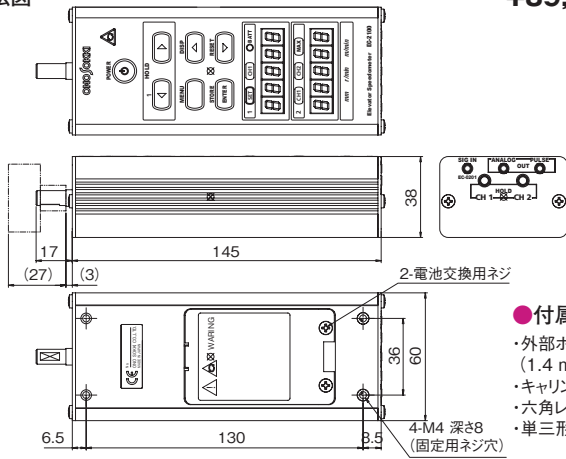
EC-0203 トリガ装置 仕様

接続部	コネクタ : エレベータ速度計 (EC-2100) のCH1へ接続 接続ケーブル : EC-0921 (5 m) もしくは EC-0926 (1.5 m) 端子台 : エスカレータへ接続 B接点信号 ボタンを押すと接点が開放 (OFF) します。 エスカレータ非常停止装置⇄トリガ装置間の接続ケーブルは、お客様ご用意
外形寸法	50 (W)×100 (L)×47 (D) mm
付属品	固定用ネジ 2本
価格	¥17,000 (税込17,850)

【注意】 1000 m/min (10,000 r/min) 以上の計測は、本体を手で持たずに計測して下さい。本体を固定するか、外部検出器 (EC-0201) を固定し、ご使用下さい。

EC-2100 エレベータ速度計

●外形寸法図
単位:mm



¥89,000 (税込¥93,450)

●付属品

- ・外部ホールド用信号ケーブル (1.4 m) (EC-0922)
- ・キャリングケース (EC-0925)
- ・六角レンチ (周速リング固定用)
- ・単三形乾電池 (3本)

アクセサリ

周速リング (広幅)
KS-400 ¥5,000 (税込¥5,250)



周速リング (狭幅)
KS-500 ¥3,900 (税込¥4,095)



周速リング (ゴム広幅)
KS-0800 ¥12,000 (税込¥12,600)



回転接触子
KS-300 ¥1,000 (税込¥1,050)



回転接触子用中継シャフト
EC-0924 ¥5,000 (税込¥5,250)

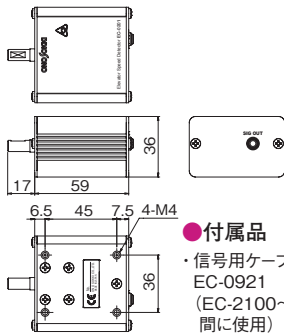


外部ホールド信号検出スイッチ
EC-001A ¥8,500 (税込¥8,925)



EC-0201 外部検出器

●外形寸法図 単位:mm ¥38,000 (税込¥39,900)

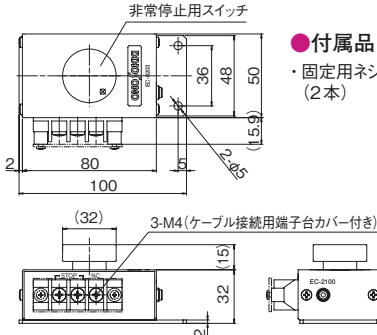


●付属品

- ・信号ケーブル (5 m) EC-0921 (EC-2100~EC0201間に使用)

EC-0203 トリガ装置

●外形寸法図 単位:mm ¥17,000 (税込¥17,850)



●付属品

- ・固定用ネジ (2本)

(税込)

・EC-0921 信号ケーブル (5 m) (EC-2100~EC0201間に使用) (EC-2100~EC0203間に使用)	¥7,000	¥7,350
・EC-0922 外部ホールド用信号ケーブル (1.4 m) (2本1組)	¥9,500	¥9,975
・AX-501 アナログ出力用ケーブル (2 m)	¥3,500	¥3,675
・EC-0923 パルス出力用ケーブル (2 m)	¥3,500	¥3,675
・EC-0926 トリガ装置接続用ケーブル (1.5 m)	¥5,000	¥5,250
・EC-0925 キャリングケース	¥3,000	¥3,150

エレベータのドア開閉速度・時間計測には



HT-5510
デジタルハンディ速度計
¥140,000 (税込¥147,000)

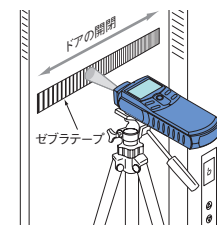
●付属品

- ・HT-0502 接触アダプタ 1個
- ・KS-300 回転接触子 1個
- ・KS-200 周速リング 1個
- ・高精度反射ゼブラテープ 1 (m) × 2
- ・反射マーク 1シート 12 mm角 25枚
- ・単4形乾電池 1.5 V × 4本
- ・キャリングケース 1個
- ・取扱説明書 1部

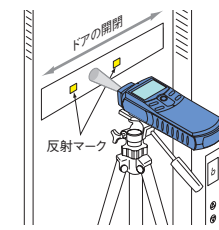
HT-5510 デジタルハンディ速度計は、エレベータのドア、電車のドア、安全柵のドアなどに高精度反射ゼブラテープを貼りドアの開閉速度を計測、また、反射テープを貼りドアの開閉時間を計測する速度計です。回転計測モードで汎用の回転計としても利用可能です。アナログ出力、パルス出力機能があり、ロガーなどで記録する事が可能です。

記録例

●ドア開閉速度計測



●ドア開閉時間計測



●一般回転計測



お客様へのお願い 当社製品 (役務を含む) を輸出または国外へ持出す際の注意について
当社製品 (役務を含む) を輸出または国外へ持出す場合は、外為法 (外国為替及び外国貿易法) の規定により、リスト規制該当品であれば、経済産業大臣へ輸出許可申請の手続きを行ってください。また非該当品であれば、通関上何らかの書類が必要となります。尚、非該当品であってもキャッチオール規制に該当する場合は、経済産業大臣へ輸出許可申請が必要となります。お問合せは、当社の最寄りの営業所または当社総務法務課 (電話045-476-9707) までご連絡ください。

●記載事項は変更になる場合がありますので、ご注文の際はご確認ください。



●機器を正しく安全にお使いいただくために、ご使用前に必ず「取扱説明書」をよくお読みください。

●代理店・販売店

株式会社 小野測器

〒222-8507 神奈川県横浜市港北区新横浜3-9-3 TEL.(045)935-3888

お客様相談室 ☎ フリーダイヤル 0120-388841
受付時間: 9:00~12:00 / 13:00~18:00 (土・日・祝日を除く)

北 関東 (028) 684-2400 横 浜 (045) 935-3838 中 部 (052) 701-6156
群 馬 (0276) 48-4747 豊 販 (045) 935-3856 京 都 (075) 957-6788
埼 玉 (048) 474-8311 浜 津 (055) 988-3738 大 阪 (06) 6386-3141
首都圏 (045) 476-9713 沼 松 (053) 462-5611 広 島 (082) 246-1777
多 摩 (042) 573-2051 トヨタ (0565) 31-1779 九 州 (092) 432-2335

ホームページアドレス | <http://www.onosokki.co.jp/>
E-mailアドレス | webinfo@onosokki.co.jp

