

CT-6710

ONOSOKKI

モーター&エンジン回転計

多彩なセンサーで、はかりきれなかった
回転速度も測定可能に



モーター&エンジン回転計

定番のエンジン回転計が新たなステージへ

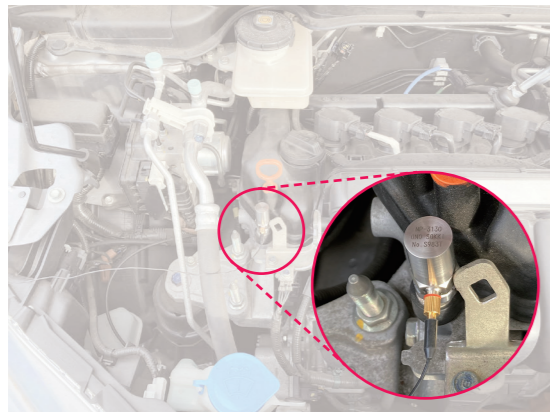
モーターやエンジンの回転速度を正確に計測するうえで、求められるのは「安定性」。その要望に応え、進化を遂げた回転計が登場しました。バリエーション豊富なセンサーで、EV/HEVモーターや、ガソリンエンジン、ディーゼルエンジンに対応。確かな性能で、安定した計測を実現します。



適合センサーのラインアップが拡大して、もっと測れるようになる

これまで捉えにくかったモーターやディーゼルエンジンの回転速度も、新たなセンサーで計測可能になりました。

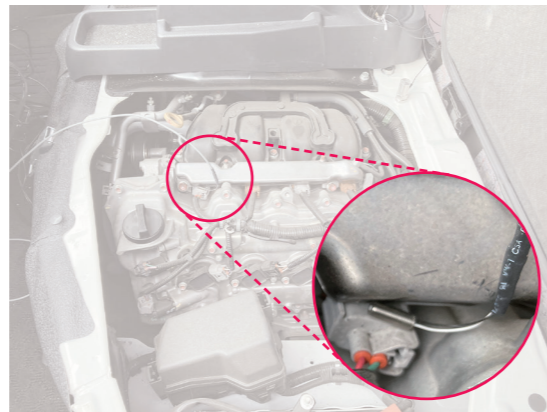
NP-3000 シリーズ 加速度センサー



圧電型振動検出方式で、ピストンの上下動に起因する振動を検出します。高感度で周波数範囲が広いので、より小さい振動でも回転速度の計測が可能です。これまで計測できなかったディーゼルエンジンにも、ぜひお試しください。



MP-992 超小型電磁式回転検出器



モーターや、マグネット点火方式エンジンのマグネット回転軸からの漏洩磁束を電磁誘導方式で検出します。センサーヘッド長13 mmのコンパクトサイズで、狭い空間にも設置可能です。モーターの回転計測を、簡単な取り付けで安定的に行えます。



トリガーレベル調整機能を強化

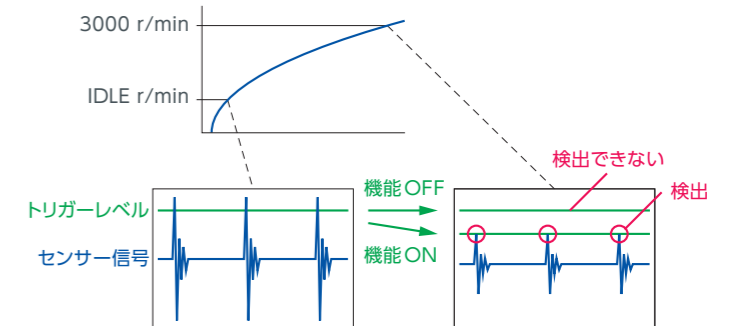
エンジンの始動から高回転域まで、回転速度のばらつきを抑え、安定した計測を実現する機能。トリガーレベル調整の煩わしさを軽減します。お手持ちのセンサーの活用シーンが広がります。

トリガーアシストモード



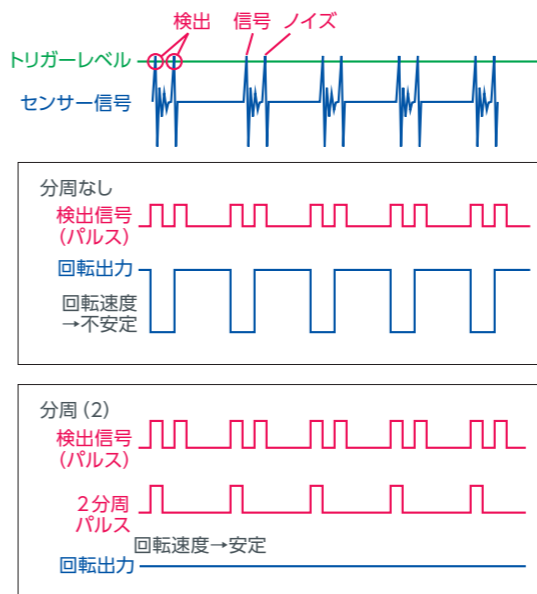
イグニッション信号には、他気筒の点火による電磁誘導やノイズなどが混入しています。トリガーアシストモードをONすることで、点火信号のみを検出する最適なレベルに自動調整し、回転速度を変えても安定して計測することができます。

トリガーレベル追従機能



回転速度の上昇に応じてトリガーレベルを減少させる機能です。回転速度の上昇に伴い信号波形が小さくなって、検出できなくなる場合にご使用ください。(IPシリーズ専用機能)

不要なノイズ信号を低減 入力分周機能



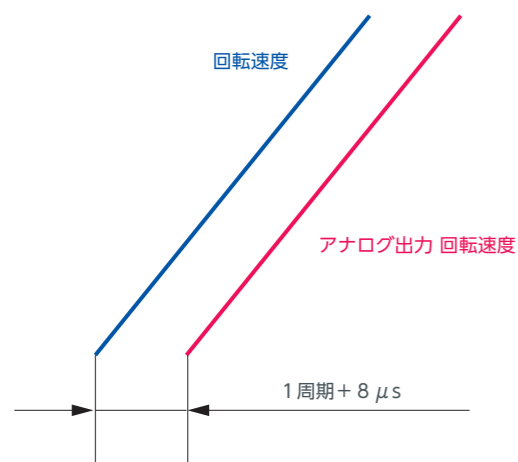
点火信号に近い振幅の周期ノイズが入力されると、トリガーレベルを調整しても不安定なまま。分周機能を追加することで、一定周期の信号に変換し、安定した計測が可能になりました。

アナログ回転速度表示器 (オプション)



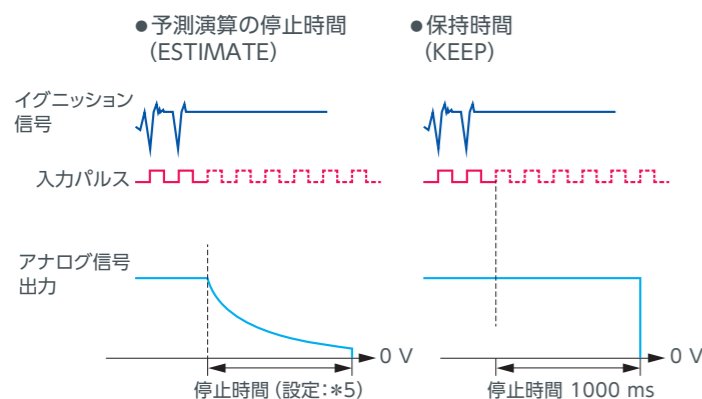
アナログメーターの針で回転速度の挙動を見たい。そんな要望にお応えする別置きの表示器です。電源の接続は不要。アナログ信号ケーブルを接続するだけで、手軽にご使用いただけます。(オプション:CT-0677)

過渡現象を高速応答で捉える 多様な出力機能



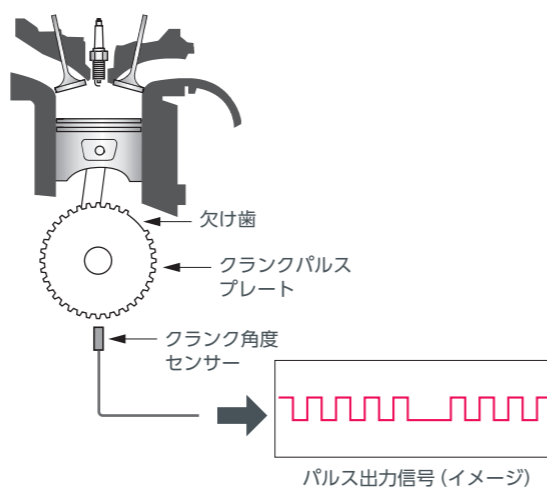
エンジン回転速度の過渡現象を高速応答で捉えます。
アナログ出力は、変換時間が入力信号の1周期+8 μs以内で加減速の挙動に追従。パルス出力は、波形整形で遅れなく出力することができます。また、CAN出力機能(オプション:CT-0671)により、高速デジタル出力も可能です。

エンジン停止時も安心 減速条件設定機能



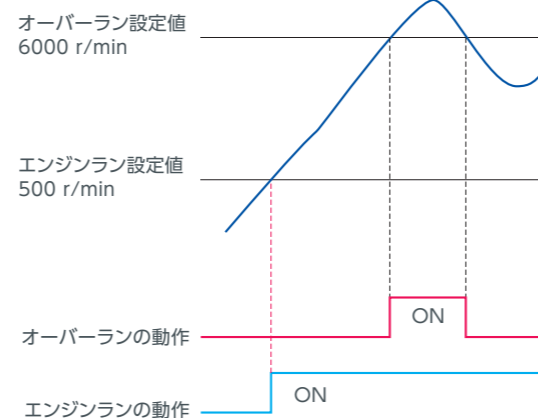
エンジンの急停止などによって検出パルス信号が急激に減少した場合の停止条件を設定する機能です。予測演算の停止時間(ESTIMATE)は、最後に検出した信号周期から予測しアナログ出力を減少して停止。保持時間(KEEP)は、予め設定した時間にアナログ出力を0Vにして停止します。

ECU用クランク角度信号で エンジン回転速度を計測



クランク角度信号の基となるクランクパルスプレートには増し歯や欠け歯があり、信号が等間隔に出力されないため、エンジン回転速度計測には適していません。そこで、間隔が一定ではないパターンを学習して、クランク角度信号を用いた計測を可能にします。(オプション:CT-0672)

エンジンの状態を監視する コンパレーター出力機能



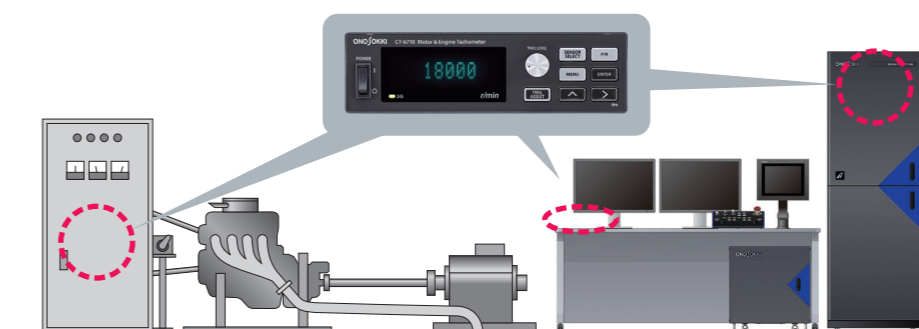
エンジンランおよびオーバーランの判定条件を設定する機能です。エンジンの回転数がエンジンランの設定値を超えると、エンジンが始動したと判断。オーバーランの設定値を超えると、エンジンの異常と判断して、接点信号を出力します。

CT-6710 モーター&エンジン回転計は、従来機種(CT-6700)を踏襲した軽量・コンパクトサイズ。机上に置いても、作業スペースを妨げません。また、計測盤などのパネルへの取り付けや、実車両での計測を容易にする、多彩なオプションをご用意しました。さまざまな計測シーンにご活用いただけます。



テストベンチでの計測

パネルへ取り付ける場合：
オプションの取り付け金具をご使用ください。

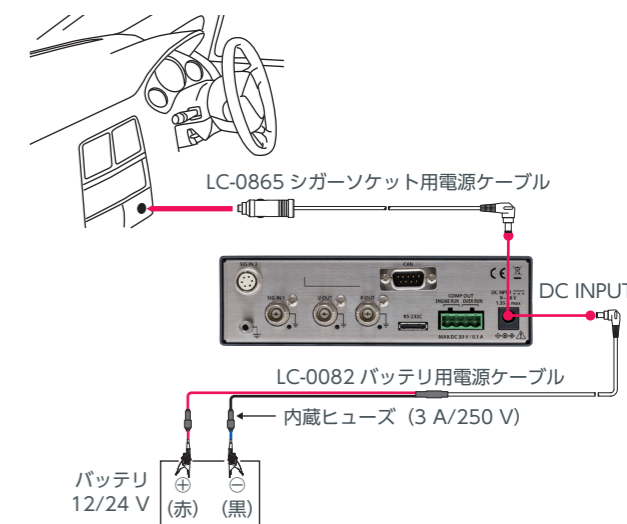


机上に据え置く場合：
本体底面に付属品のゴム足(4個)を取り付けてください。滑り止めや振動防止などの効果があります。

実車両での計測

CT-6710 本体の固定：
CT-6710を固定しスイッチなどの突起物を保護する取手や、外光反射を防ぐ遮光フードをご用意しました(オプション)。

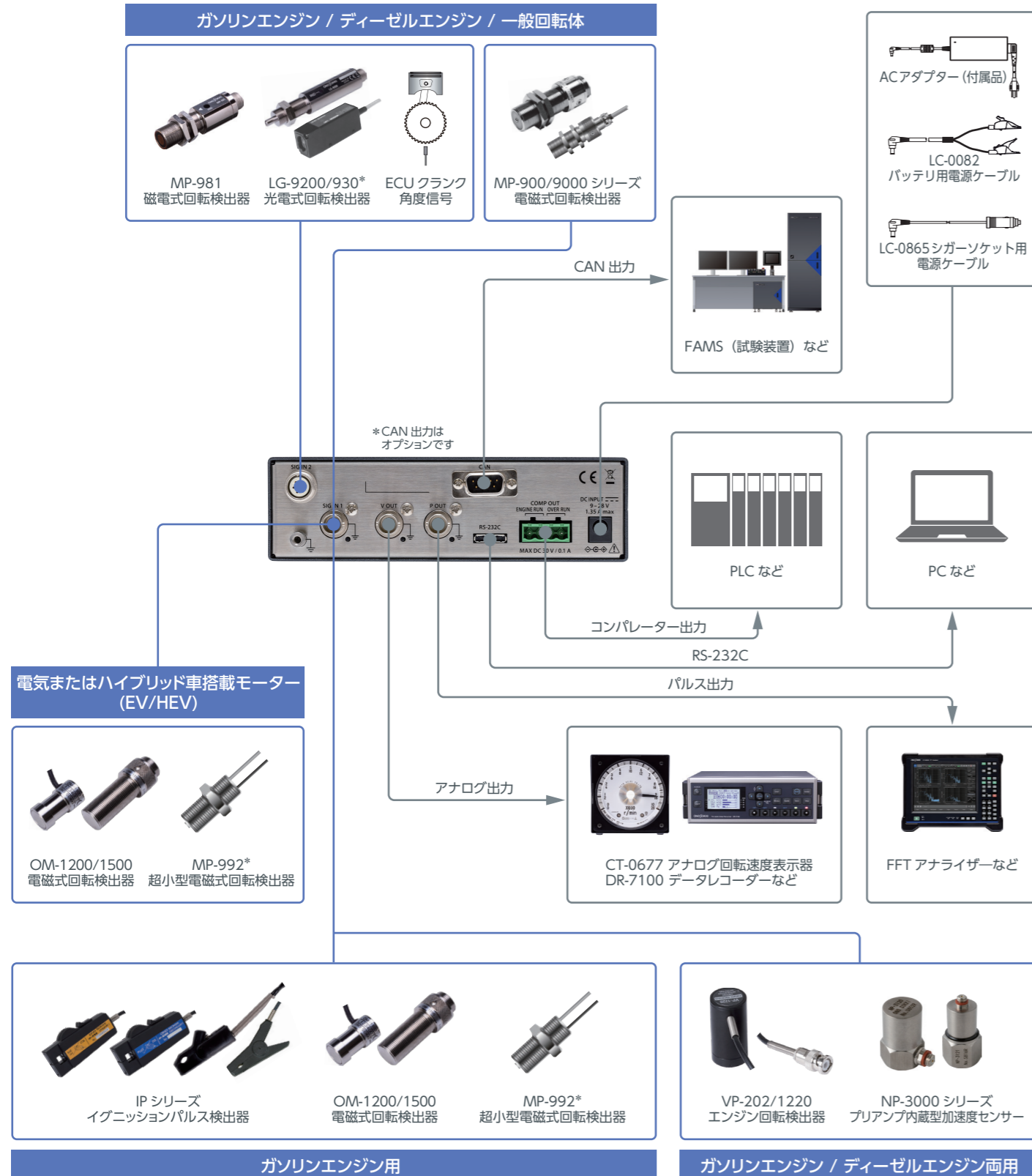
電源の接続：
車両のバッテリー本体、またはシガーソケットからの電源供給が可能です(電源ケーブルはオプションです)。



システム構成

バリエーション豊富なセンサーをラインアップ。

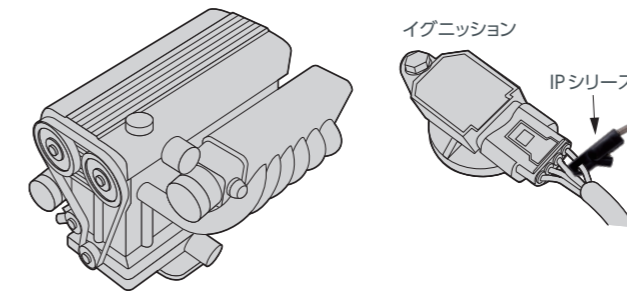
多様な出力機能で、回転速度の監視も、収録も、解析も、フレキシブルに実現します。



* MP-992はFEP電線の直出し、LG-930は片側オープンケーブルの直出しのため、端末の加工が必要です。ケーブルの加工を承っておりますので、当社営業所またはお近くの販売店にお問い合わせください。

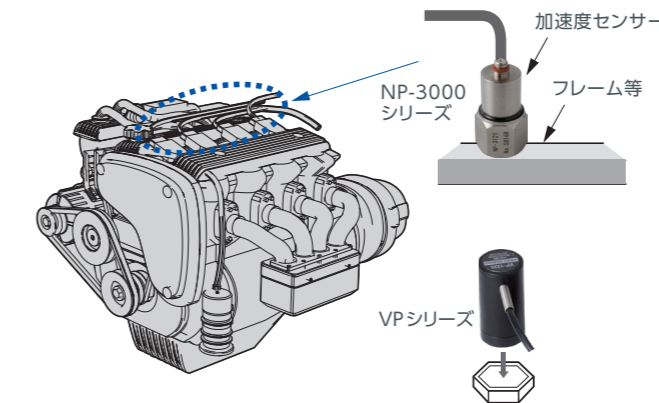
測定例

ガソリンエンジンの測定



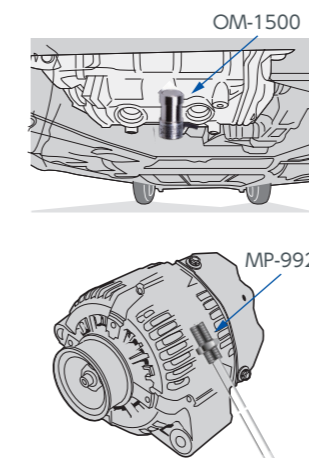
- IP-292 低圧1次側用
IP-3000A/3100
低圧1次側導線をクランプして計測
- IP-296 高圧2次側用
IP-3100
高圧2次側導線をクランプして計測
- OM-1200/1500
イグニッションコイルに平行に近づけて計測

ディーゼルエンジンの測定



- NP-3000シリーズ
VP-202/1220
検出部底面を、エンジンシリンダーヘッド部ボルトまたはエンジン固定ボルトに装着して、エンジンの振動を検出。
NP-3000シリーズは、マグネットベースなどで固定する。
VP-202/1220は、底面がマグネットなので、直接取り付けが可能。

EV/HEVモーターまたはオルタネーターの測定



- OM-1200/OM-1500
MP-992
漏洩磁束を電磁誘導方式で検出
- モーター (EV/HV)
モーターの回転軸と直交する向きに、モーターと接するように取り付ける。
- オルタネーター
検出器の長手方向を、オルタネーターの周方向に向けて接するように取り付ける。(ただし、オルタネーターとエンジンの回転が同期していることが前提)

ご注意) モーターやエンジンの種類によっては、安定した測定ができない場合があります。デモ用機器の貸し出しを承っておりますので、当社営業所またはお近くの販売店にお問い合わせください。

仕様

CT-6710 モーター&エンジン回転計

入力部	適合センサー / 回転速度測定範囲	IP-292/296/3000A/3100, VP-202/1220, NP-3000 シリーズ	120 ~ 20,000 r/min
		OM-1200/1500, MP-992	120 ~ 99,999 r/min
		MP-900/9000シリーズ (電磁式)	30 ~ 99,999 r/min
		MP-981, LG-9200/930, EXT(PULSE)	0 ~ 99,999 r/min
		ECU用クランク角度信号 (オプション)	120 ~ 20,000 r/min
表示部	センサー電源 (R03-PB6M)	12 V±10% 100 mA以下	
	CCLD電源 (BNC)	18 V±1 V, 2.4 ~ 4.5 mA 入力コネクター (BNC) にて定電流駆動型のセンサーに電流を同軸供給	
	入力周波数範囲	0.1 Hz ~ 120 kHz EXT(PULSE)の場合	
	表示方式	蛍光表示管	
	表示サイズ	52.5 mm×11.5 mm	
	表示項目	回転速度 (平均値を表示)	
	表示可能範囲	0 ~ 99,999 r/min	
	精度	±0.01 % FS (±1カウント) 以内 ・ファクター値は1.000E+0とする	
	表示状態	SIG IND: 入力信号検出ごとに点灯	
	表示桁数	最大5桁	
アナログ出力	小数点以下表示桁数	OFF/1桁から選択	
	出力点数	1(BNCコネクター)	
	出力項目	回転速度	
	出力範囲	0 ~ 10 V	
	レンジ設定	1 ~ 99,999 r/min(1 r/min単位で設定) 0.1 ~ 9,999.9 r/min (小数点表示設定時)	
パルス出力	負荷抵抗	100 kΩ以上	
	応答性	周期確定後8 μs以内に更新	
	分解能	16 bit	
	出力点数	1(BNCコネクター)	
	出力項目 (任意切替)	DIRECT (波形整形出力)、0.5/1/60[P/R] 信号レベル 0 - 5 Vロジック信号 (Lo:0.4 V以下, Hi:4.5 V以上) 負荷抵抗 100 kΩ以上	
コンパレーター出力	出力項目 (任意切替)	エンジンラン、オーバーラン	
	出力範囲	1 ~ 99,999 r/min 0.1 ~ 9,999.9 r/min (小数点表示設定時)	
	接点容量	DC30 V/0.1 A	
RS-232C	コネクター (端子台)	フェニックスコンタクト MVSTBR2, 5/4-ST-5, 08	
	転送速度	9600 bps/38400 bps	
	専用ケーブル	PS-D10758 (小野測器製)	
CAN オプション (CT-0671)	出力項目	回転速度	
	ボーレート	125 kbps/250 kbps/500 kbps/1 Mbps	
	出力更新周期	OFF/1 Hz/2 Hz/5 Hz/10 Hz/20 Hz/100 Hz/1 kHz	
コネクター	D-SUB9ピン (オス)		

その他の機能	移動平均	2 ~ 720 回		
	減速演算	時間または周期の選択方式	時間: 1 ~ 1200 ms 周期: ×1.5 / ×3 / ×5 / ×8 / ×16	
	パルス分周	1 ~ 120		
	トリガーアシスト	パルス検知までのトリガーレベルを自動設定		
	トリガーレベル追従	入力周波数に応じてトリガーレベルを可変 (IP センサー選択時専用機能)		
一般仕様	レジューム機能	電源OFFでも設定値を記憶		
	コンディションメモリ	5種類まで保存可能		
	電源	DC9 ~ 28 V 1.35 A以下		
	外形寸法 / 質量	170 (W) ×49 (H) ×120 (D) mm / 約700 g		
	使用温度 / 湿度範囲	0 ~ +50 °C / 5 ~ 85 %RH (ただし結露なきこと)		
	保存温度 / 湿度範囲	-10 ~ +60 °C / 5 ~ 85 %RH (ただし結露なきこと)		
	適合規格	CEマーキング	低電圧指令	2014/35 /EU 規格 EN 61010-1
			EMC 指令	2014/30/EU 規格 EN 61326-1 クラス1 工業環境
			RoHS 指令	2011/65 /EU 規格 EN IEC 63000
	FCC	47 CFR 15 Subpart B Class A		
付属品	ゴム足4個, ACアダプター (100 ~ 240 V), 取扱説明書			

*ACアダプターの使用温度範囲 0 ~ 40 °C

CT-0677 アナログ回転速度表示器

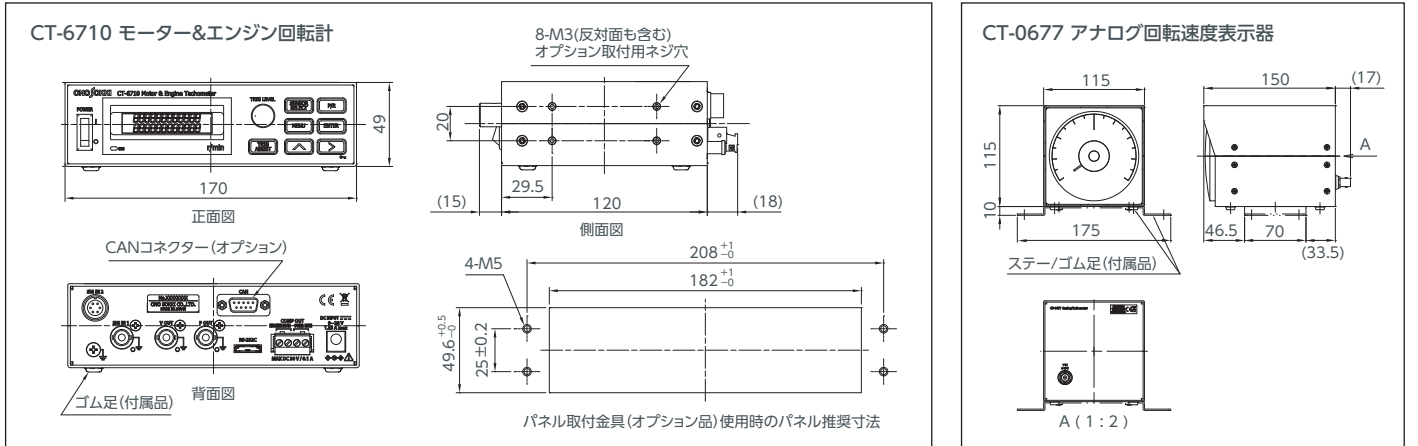
表示器	100 角広角度指示計		
メーター目盛	0 ~ 10,000 r/min / 0 ~ 20,000 r/min (二重目盛)		
入力仕様	0 ~ 10 V/0 ~ FULL (目盛)		
入力コネクター	BNC-J		
外形寸法 / 質量	115 (W) ×115 (H) ×150 (D) mm (突起物含まず) / 約1.1 kg		
使用温度 / 湿度範囲	0 ~ +50 °C / 5 ~ 85 %RH (ただし結露なきこと)		
保存温度 / 湿度範囲	-10 ~ +60 °C / 5 ~ 85 %RH (ただし結露なきこと)		
適合規格	CEマーキング	EMC 指令: 2014/30/EU 規格 EN 61326-1 クラス1 工業環境 RoHS 指令: 2011/65/EU 規格 EN IEC 63000	
付属品	接続用ケーブル, 固定金具1個, 固定金具用ネジ2個, ゴム足4個, 取扱説明書		

*精度保証範囲 5 ~ 40°C

価格

型名	名称	価格(税抜き)
CT-6710	モーター&エンジン回転計	¥222,000
CT-0671	CAN出力機能	¥52,500
CT-0672	ECUクランク角度信号入力機能	¥52,500
CT-0673	パネル取付金具	¥9,500
CT-0674	CT-6520置換用パネル取付金具	¥18,900
CT-0675	保護取手	¥12,600
CT-0676	遮光フード	¥10,500
CT-0677	アナログ回転速度表示器	¥98,000
LC-0082	バッテリー用電源ケーブル	¥20,000
LC-0865	シガーソケット用電源ケーブル	¥12,000

外観図 (単位:mm)



※Microsoft® Windows® は米国 Microsoft Corporation の米国およびその他の国における登録商標です。その他記載されている会社名、製品名は各社の商標または登録商標です。

お客様へのお願い ■ 輸出または国外へ持ち出す際のご注意
 当社製品 (役務を含む) を輸出または国外へ持ち出す場合は、外為法 (外国為替及び外国貿易法) の規定により、リスト規制該当品であれば、経済産業大臣へ輸出許可申請の手続きを行ってください。なお、非該当品であってもキャッチオール規制に該当する場合は、経済産業大臣へ輸出許可申請が必要となります。当社製品の該非判定書をお求めの際は、当社ホームページの該非判定書発行依頼ページよりご依頼ください。お問い合わせは、最寄りの当社営業所または当社総務人事グループまでご連絡ください。

●記載事項は変更になる場合がありますので、ご注文の際はご確認ください。
 ●価格は変更になる場合がありますので、ご注文の際はご確認ください。

注意 ●機器を正しく安全にお使いいただくために、ご使用前に必ず「取扱説明書」をよくお読みください。

●代理店・販売店

株式会社 小野測器

〒220-0012 神奈川県横浜市西区みなとみらい3-3-3 横浜コネクスクエア12階
TEL.(045)935-3888

お客様相談室 フリーダイヤル 0120-388841
 受付時間: 9:00~12:00 / 13:00~18:00 (土・日・祝日を除く)

北 関 東 (028)684-2400 浜 松 (053)462-5611 九 州 (092)432-2335
 埼 玉 (048)474-8311 中 部 (0565)41-3551 海 外 (045)935-3918
 首 都 圏 (045)935-3838 関 西 (06)6386-3141
 沼 津 (055)988-3738 広 島 (082)246-1777

ホームページアドレス | <https://www.onosokki.co.jp/>
 E-mailアドレス | webinfo@onosokki.co.jp

*本カタログ記載の価格はすべて税抜き価格です。