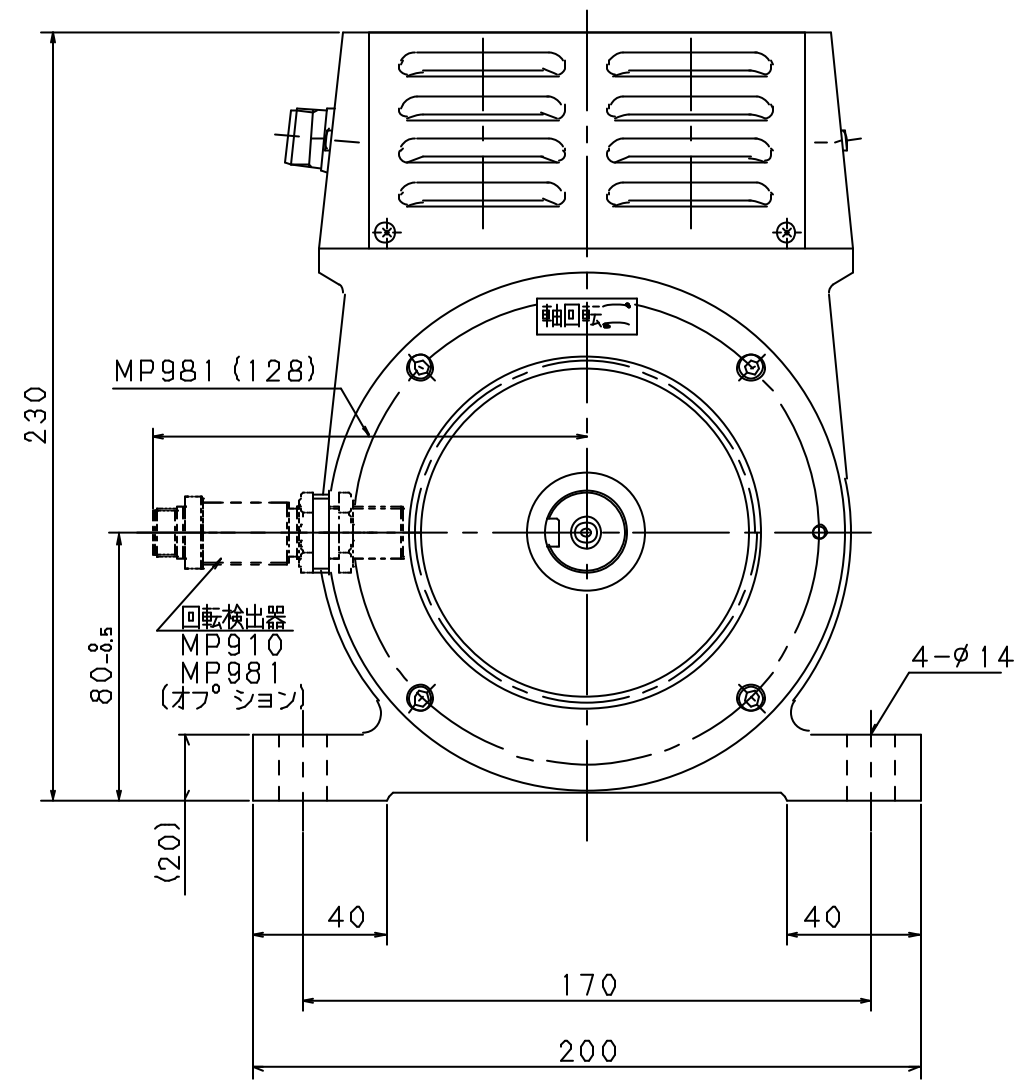
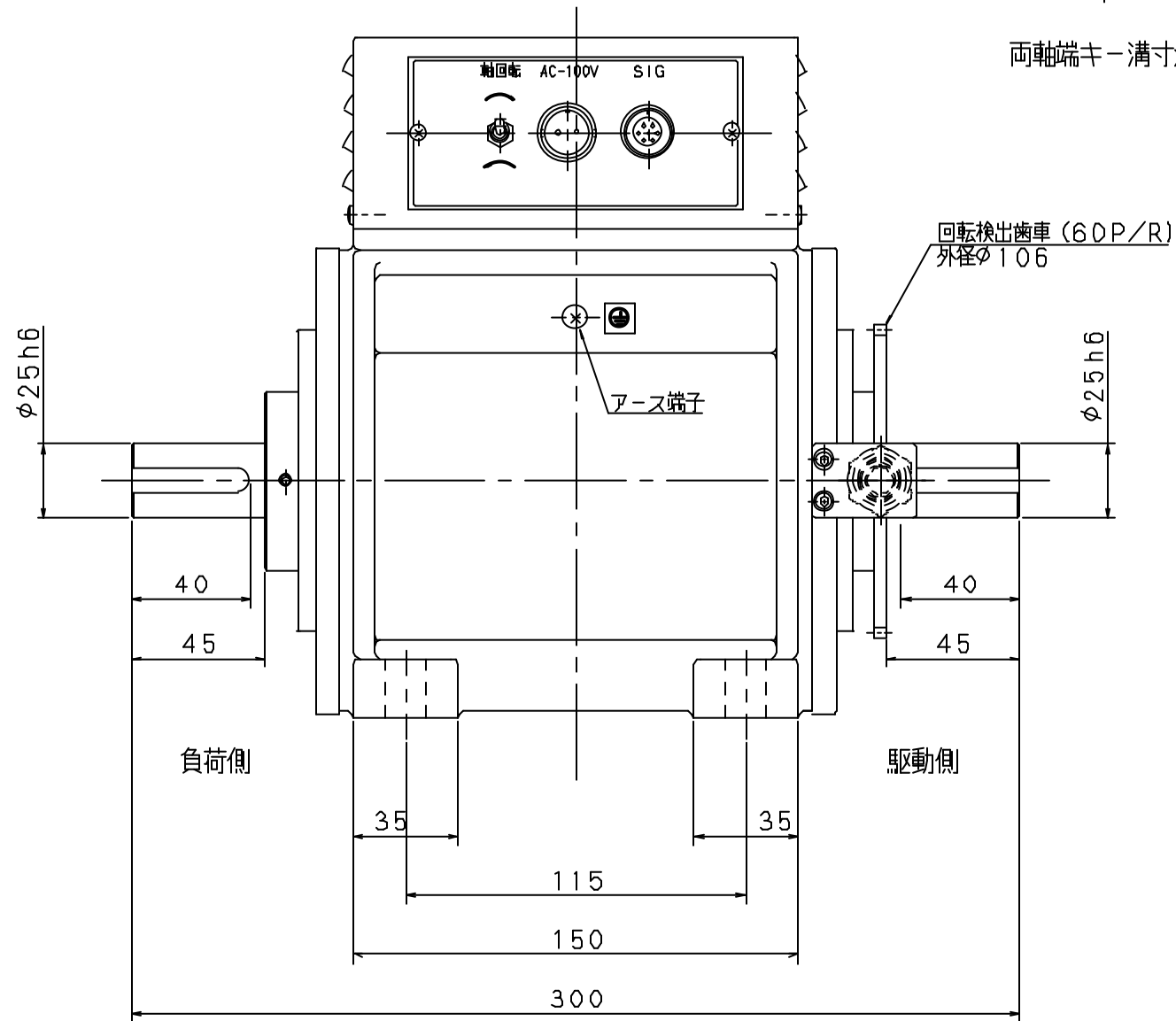


両軸端キー溝寸法



SS-500, 101

ONOSOKKI