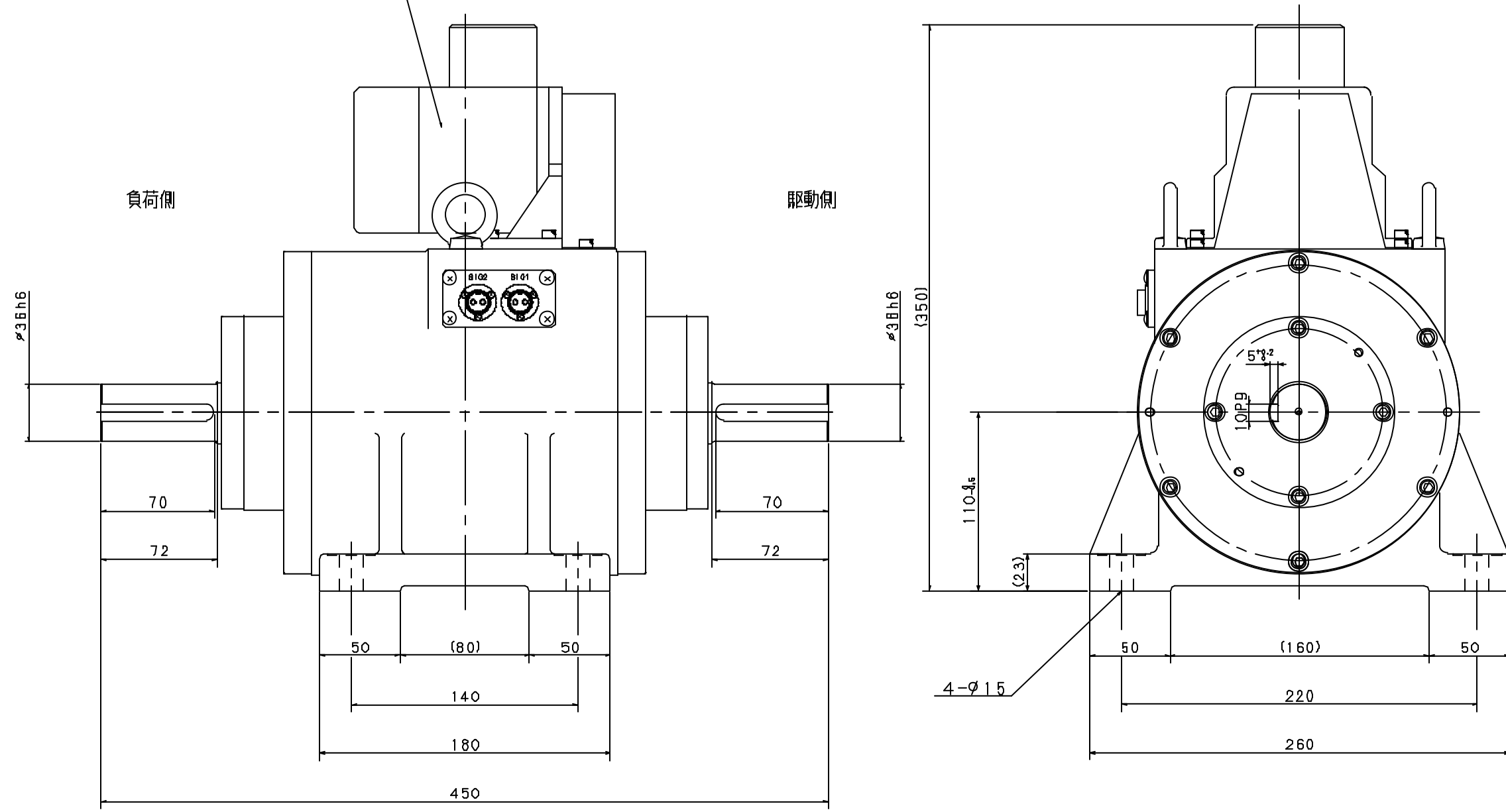


インダクションモータ
AC200V, 60W, 3φ, 4P



質量: 5.6Kg

DSTP-50
ONO SOKKI